

SULIT



BAHAGIAN PEPERIKSAAN DAN PENILAIAN
JABATAN PENGAJIAN POLITEKNIK
KEMENTERIAN PENDIDIKAN TINGGI

JABATAN KEJURUTERAAN ELEKTRIK

PEPERIKSAAN AKHIR

SESI DISEMBER 2015

ET502: POWER ELECTRONICS

TARIKH : 02 APRIL 2016

TEMPOH : 2.30 PM – 4.30 PM (2 JAM)

Kertas ini mengandungi **TUJUH (7)** halaman bercetak.
Bahagian A : Struktur (10 soalan)
Bahagian B : Esei (3 soalan)

Dokumen sokongan yang disertakan : Tiada

JANGAN BUKA KERTAS SOALAN INI SEHINGGA DIARAHKAN

(CLO yang tertera hanya sebagai rujukan)

SULIT

SECTION A : 40 MARKS***BAHAGIAN A : 40 MARKAH*****INSTRUCTION :**

This section consists of **TEN (10)** structured questions. Answer **ALL** questions

ARAHAN :

*Bahagian ini mengandungi **SEPULUH (10)** soalan struktur. Jawab **SEMUA** soalan.*

CLO1
C1**QUESTION 1**

List **FOUR (4)** parameters with I-V characteristic for SCR device.

SOALAN 1

*Senaraikan **EMPAT (4)** parameter yang terdapat pada ciri I-V bagi peranti SCR.*

[4 marks]

[4 markah]

CLO1
C2**QUESTION 2**

Identify **TWO (2)** differences between MOSFET and BJT.

SOALAN 2

*Kenalpasti **DUA (2)** perbezaan antara MOSFET dan BJT.*

[4 marks]

[4 markah]

CLO1
C1**QUESTION 3**

Draw and label the SCR two-transistor equivalent circuit.

SOALAN 3

Lakar dan labelkan litar setara peranti SCR menggunakan dua-transistor.

[4 marks]

[4 markah]

CLO2
C3**QUESTION 4**

Sketch the input voltage (V_{in}) waveform and output voltage (V_o) waveform for Single-Phase Controlled Full-Wave Rectifier (Center-Tapped transformer type) with resistive load which has an input of AC supply. The firing angle delay (α) is 45° .

SOALAN 4

Lakarkan bentuk gelombang voltan masukan (V_{in}) dan gelombang voltan keluaran (V_o) bagi Penerus Terkawal Satu Fasa Gelombang Penuh (Jenis Pengubah Tap-Tengah) dengan beban rintangan mempunyai bekalan masukan AU. Sudut lengah picuan (α) adalah 45° .

[4 marks]

[4 markah]

QUESTION 5CLO2
C3

Calculate the triggering angle (α) for $V_s = 215$ V, 50 Hz feeds to a Single Phase Full Wave Controlled Rectifier with 10Ω load and gives the average DC output voltage of 40 V.

SOALAN 5

Kirakan sudut picuan (α) bagi $V_s = 215$ V, 50 Hz diberikan kepada Penerus Terkawal Gelombang Penuh Satu Fasa dengan beban 10Ω dan keluaran AT voltan purata 40V.

[4 marks]

[4 markah]

CLO2
C3**QUESTION 6**

Initiate the expression of the output voltage, V_o of Single Phase Controlled Half Wave Rectifier with resistive load if the input voltage given is $V = V_m \sin \omega t$ and triggering angle is $\alpha = \omega t$.

SOALAN 6

Terbitkan persamaan matematik bagi voltan keluaran, V_o bagi Penerus Terkawal Satu Fasa Gelombang Separuh dengan beban rintangan sekiranya diberi voltan masukan adalah $V = V_m \sin \omega t$ dan sudut picuan adalah $\alpha = \omega t$.

[4 marks]

[4 markah]

CLO2
C3**QUESTION 7**

Illustrate the circuit of the Step-Down DC to DC converter.

SOALAN 7

Bina litar Langkah Turun bagi Penukar AT ke AT.

[4 marks]

[4 markah]

CLO2
C2**QUESTION 8**

A boost chopper operates at an operating frequency of 20 kHz and a duty cycle of 60%. Determine the ON time of the chopper.

SOALAN 8

Sebuah pemenggal langkah naik beroperasi pada frekuensi 20 kHz dan mempunyai kitar tugas sebanyak 60%. Tentukan masa ON bagi pemenggal tersebut.

[4 marks]

[4 markah]

CLO2
C1**QUESTION 9**

List **FOUR (4)** applications of inverter in the industry.

SOALAN 9

Senaraikan **EMPAT (4)** aplikasi penyongsang dalam industri.

[4 marks]

[4 markah]

CLO2
C1**QUESTION 10**

State **FOUR (4)** devices that can be used to replace SCR as a switch in the inverter.

SOALAN 10

Nyatakan **EMPAT (4)** peranti yang dapat digunakan untuk menggantikan SCR sebagai suis dalam litar penyongsang

[4 marks]

[4 markah]

SECTION B : 60 MARKS

BAHAGIAN B : 60 MARKAH

INSTRUCTION:

This section consists of **THREE (3)** essay questions. Answer **ALL** questions.

ARAHAN:

Bahagian ini mengandungi **TIGA (3)** soalan esei. Jawab **SEMUA** soalan.

QUESTION 1

SOALAN 1

CLO1
C1

- (a) Sketch and label the I-V characteristic curve of TRIAC and explain its operation by using the I-V characteristic curve.

Lakar dan label lengkung ciri I-V bagi TRIAC dan terangkan operasi peranti tersebut berdasarkan lengkung ciri I-V tersebut.

[10 marks]

[10 markah]

CLO2
C2

- (b) Based on Figure B1 name the type of rectifier and explain the circuit operation.

Berdasarkan Rajah B1 namakan penerus tersebut dan terangkan operasi litar.

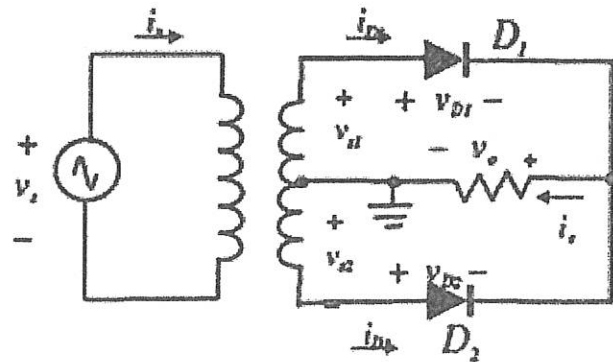


Figure B1 / Rajah B1

[10 marks]

[10 markah]

QUESTION 2

SOALAN 2

CLO2
C2

- (a) Figure B2 shows the schematic circuit for Chopper. Based on the figure below, answer the following questions:

Rajah B2 menunjukkan litar skematik bagi Pemenggal. Berdasarkan rajah dibawah, jawab soalan berikut:

- i. State the type of the chopper.
Nyatakan jenis pemenggal.
- ii. Briefly explain the circuit operation.
Terangkan secara ringkas operasi litar.
- iii. Sketch and label the voltage output waveform, V_o .
Lukis dan labelkan bentuk gelombang voltan keluaran, V_o .

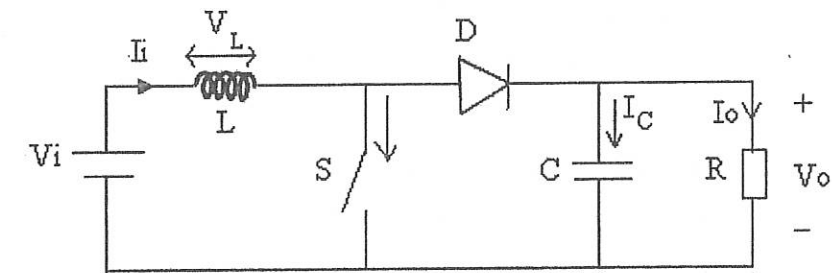


Figure B2 / Rajah B2

[10 marks]

[10 markah]

CLO2
C3

- (b) A buck converter is supplied from a 50 V battery source. Given, $L = 400 \mu\text{H}$, $C = 100 \mu\text{F}$, $R = 20 \Omega$, $f = 20 \text{ kHz}$ and $D = 0.4$. Calculate the output voltage (V_o), output voltage ripple (ΔV_o), maximum inductor current ($I_{L, \text{max}}$) and minimum inductor current ($I_{L, \text{min}}$).

Satu litar pemenggal langkah-turun dibekalkan dari sumber bateri 50 V. Diberi, $L = 400 \mu\text{H}$, $C = 100 \mu\text{F}$, $R = 20 \Omega$, $f = 20 \text{ kHz}$ and $D = 0.4$. Kirakan voltan keluaran (V_o), riak voltan keluaran (ΔV_o), arus pearuh maksimum ($I_{L, \text{max}}$) dan arus pearuh minimum ($I_{L, \text{min}}$).

[10 marks]

[10 markah]

QUESTION 3

SOALAN 3

CLO2
C2

Based on Figure B3, answer all the question below.

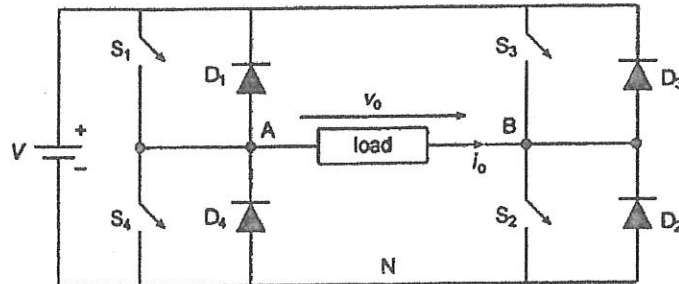
Berdasarkan Rajah B3, jawab semua soalan dibawah.

Figure B3 / Rajah B3

- i. Name the circuit shown in Figure B3.
Namakan litar yang ditunjukkan pada Rajah B3.
- ii. State the function of the circuit.
Nyatakan fungsi bagi litar tersebut.
- iii. Explain the circuit operation.
Terangkan kendalian litar.
- iv. Draw the output voltage (V_o) and output current (I_o) waveform if the load used is a resistor.
Lukiskan gelombang bagi voltan keluaran (V_o) dan arus keluaran (I_o) sekiranya beban yang digunakan adalah resistor.

[20 marks]

[20 markah]

SOALAN TAMAT