

SULIT



**BAHAGIAN PEPERIKSAAN DAN PENILAIAN
JABATAN PENDIDIKAN POLITEKNIK
KEMENTERIAN PENDIDIKAN TINGGI**

JABATAN KEJURUTERAAN ELEKTRIK

PEPERIKSAAN AKHIR

SESI JUN 2016

DEJ3143: INSTRUMENTATION

**TARIKH : 26 OKTOBER 2016
MASA : 8.30 AM - 10.30 AM (2 JAM)**

Kertas ini mengandungi **TIGA BELAS (13)** halaman bercetak.
Bahagian A: Objektif (10 soalan)
Bahagian B: Struktur (4 soalan)
Bahagian C: Esei (2 soalan)
Dokumen sokongan yang disertakan : Tiada

JANGAN BUKA KERTAS SOALAN INI SEHINGGA DIARAHKAN

(CLO yang tertera hanya sebagai rujukan)

SULIT

SULIT

SECTION A: 10 MARKS
BAHAGIAN A: 10 MARKAH

INSTRUCTION:

This section consists of **TEN (10)** objective questions. Mark your answers in the **OMR** form provided.

ARAHAN :

*Bahagian ini mengandungi **SEPULUH (10)** soalan objektif. Tandakan jawapan anda di dalam borang **OMR** yang disediakan.*

CLO1
C1

1. Define transducer.
Takrifkan maksud bagi transducer.
- A. A device that converts one type of energy to another.
Peranti yang menukarkan satu jenis tenaga yang kepada bentuk tenaga yang lain.
 - B. A device that converts electrical signals into sound.
Peranti yang menukar isyarat elektrik kepada bunyi.
 - C. A device that converts sound into an electrical signal.
Peranti yang menukarkan isyarat bunyi kepada isyarat elektrik.
 - D. A device that converts electrical power into forms of light
Peranti yang menukar tenaga elektrik ke dalam bentuk cahaya.

CLO1
C2

2. "This device consists of an insulating flexible backing and is specifically used to measure the strain of an object."
 Which is the best answer for the statement above?

"Peranti ini terdiri daripada sokongan penebat fleksibel dan digunakan khusus untuk mengukur terikan objek. "

Jawapan manakah yang terbaik bagi kenyataan di atas?

- A. humidity sensor
pengesan kelembapan
- B. piezoelectric
piezoelektrik
- C. strain gauge
tolok terikan
- D. photocell
fotosel

CLO1
C2

3. Choose a pneumatic component used as damage prevention to circuit components and to control or limit the pressure in a system.

Pilih komponen pneumatik yang digunakan sebagai perlindungan komponen pada litar daripada berlaku kerosakan dan untuk mengawal atau menghadkan tekanan dalam sistem.

- A. Compressor
Pemampat
- B. Pressure relief valve
Injap pelepas tekanan
- C. Flow valve
Injap aliran
- D. Air service unit
Unit servis udara

CLO2
C3

4. Choose the **disadvantages** of Pneumatic system as stated below.
*Pilih **keburukan-keburukan** di dalam sistem pneumatik dibawah.*

- i. The exhaust air is very noisy.
Udara ekzos mengeluarkan bunyi yang bisung.
- ii. The equipment is very cheap compared to other methods.
Peralatan yang digunakan adalah yang paling murah berbanding dengan cara yang lain.
- iii. It is clean air, suitable for several processes which are very sensitive.
Ia adalah udara bersih, sesuai untuk beberapa proses yang sangat sensitif.
- iv. Only clean air with lowest humidity is allowed to be in pneumatic system.
Hanya udara yang bersih dengan kelembapan terendah dibenarkan untuk berada didalam sistem pneumatik.

- A. i and ii
i dan ii
- B. i and iv
i dan iv
- C. i, ii and iv
i, ii dan iv
- D. i, iii and iv
i, iii dan iv

CLO1
C2

5. Choose stationary hydraulic system.
Pilih sistem pegun hidraulik.

- A. Rolling machines
Mesin penggelek
- B. Excavators truck
Trak pengorek
- C. Construction machinery
Mesin pembinaan
- D. Tipper
Pelonggok

CLO2
C3

6. The problems below occur in a hydraulic system at a factory:
- High oil consumption
- Inefficient machinery operation
- Accident liability because of slippery floor

From the problems above, detect the fault

Masalah pada sistem hidraulik:

- *Penggunaan minyak yang tinggi*
- *Operasi jentera menjadi kurang cekap*
- *Risiko kemalangan kerana lantai licin*

Kenalpasti punca kerosakan masalah diatas.

- A. Noise
Hingar
- B. Pressure loss
Kehilangan tekanan
- C. Leakage
Kebocoran
- D. Overheat
Kepanasan melampau

CLO1
C1

7. The main components in control valve are _____.
Komponen utama di dalam injap kawalan adalah _____.

- A. flapper, relay and bellows
pengepak, geganti dan belos
- B. butterfly, ball and angle
butterfly, ball dan angle
- C. stem, plug and switches
stem, palam dan suis
- D. valve, actuator and positioned
injak, penggerak dan peletak

CLO1
C2

8. A _____ is a valve which can be used for isolating or regulating flow. The closing mechanism takes the form of a disk, which allows for a quick shut-off.
Injak _____ adalah injap yang boleh digunakan untuk mengasingkan atau mengawal aliran. Mekanisme tutup mengambil bentuk cakera, yang membolehkannya untuk cepat menutup.

- A. ball valve
injak ball
- B. angle valve
injak angle
- C. butterfly valve
injak butterfly
- D. globes valve
injak globe

CLO1
C1

9. Figure A9 refers to :
Rajah A9 merujuk kepada :



Figure A9 / Rajah A9

- A. Pneumatic signal
Isyarat pneumatik
- B. Data link
Penghubung data
- C. Hydraulic signal
Isyarat hidraulik
- D. Electromagnetic signal
Isyarat electromagnetik

CLO1
C2

10. Figure A10 below refers to:

Gambarajah A10 di bawah menunjukkan :

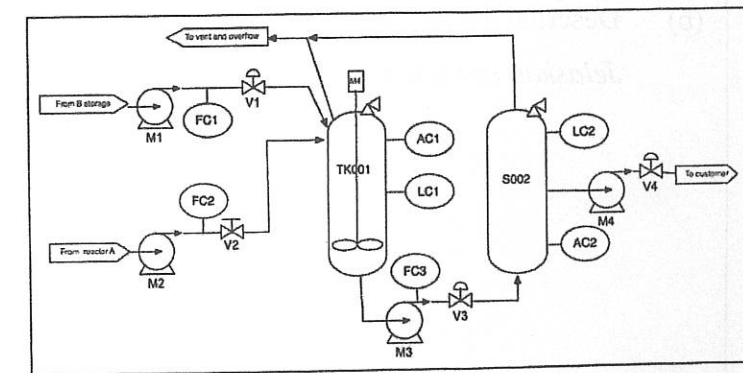


Figure A10/Rajah A10

- A. Piping and Instrumentation Diagram (P&ID)
Gambarajah peralatan dan perpaipan (P & ID)
- B. Graphical User Interface Diagram
Gambarajah grafik Antara Muka pengguna
- C. Process Flow Diagram
Gambarajah aliran proses
- D. Piping and Wiring Diagram
Gambarajah perpaipan dan pendawaian

SECTION B: 60 MARKS

BAHAGIAN B: 60 MARKAH

INSTRUCTION:

This section consists of **FOUR (4)** structured questions. Answer **ALL** questions.

ARAHAN:

Bahagian ini mengandungi **EMPAT (4)** soalan berstruktur. Jawab **SEMUA** soalan.

QUESTION 1

SOALAN 1

CLO1
C1

- (a) List **THREE (3)** types of light transducer.
Senaraikan TIGA (3) jenis transduser cahaya.

[3 marks]
[3 markah]

CLO1
C2

- (b) Describe the operation of the Phototransistor by referring to the figure below.
Jelaskan operasi fototransistor dengan merujuk kepada gambarajah di bawah.

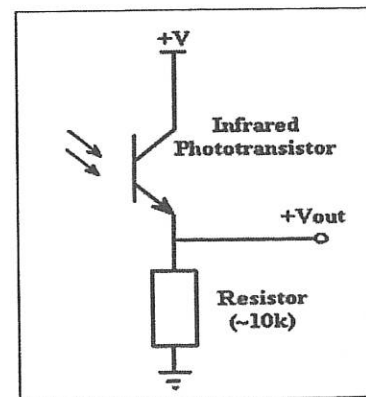


Figure B1(b) / Rajah B1(b)

[5 marks]
[5 markah]

CLO2
C3

- (c) Illustrate the basic structure of resistance change-type humidity sensor and explain how it operates.
Lukis struktur asas rintangan perubahan-jenis penderia kelembapan dan jelaskan bagaimana ia beroperasi.

[7 marks]
[7 markah]

QUESTION 2

SOALAN 2

CLO1
C1

- (a) List **THREE (3)** advantages of pneumatic in industry.
Senaraikan TIGA (3) kelebihan pneumatik dalam industri.

[3 marks]
[3 markah]

CLO1
C2

- (b) By referring to Diagram B2, explain the operation of pneumatic circuit according to 1- 5.
Dengan merujuk Rajah B2, terangkan operasi litar pneumatik merujuk 1-5.

[5 marks]
[5 markah]

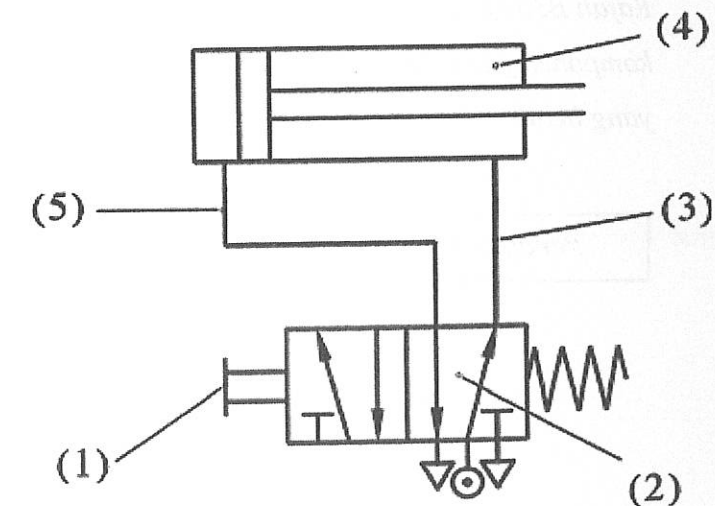


Diagram B2 / Rajah B2

CLO2
C3

(c) Sketch the symbols of Single Acting Cylinder and Double Acting Cylinder. Explain how they work.

Lakarkan simbol silinder satu tindakan dan dua tindakan. Terangkan cara kerjanya.

[7 marks]

[7 markah]

QUESTION 3

SOALAN 3

CLO1
C1

(a) List **THREE (3)** applications of mobile hydraulic.

Senaraikan TIGA (3) aplikasi hidraulik mudah alih.

[3marks]

[3 markah]

CLO1
C2

(b) Figure B3b shows a hydraulic control system block diagram. From the list of components given, choose and fill in the boxes a, b, c, d and e with the correct answers.

Filter, Actuator, Hydraulic Pump, Directional Control Valve, Relief Valve

Rajah B3b menunjukkan gambarajah blok bagi sistem kawalan hidraulik. Daripada komponen yang disenaraikan, pilih dan isikan kotak a, b, c, d dan e dengan jawapan yang betul.

Penapis, Penggerak, Pam Hidraulik, Injap Kawalan Terarah, Injap Pelega

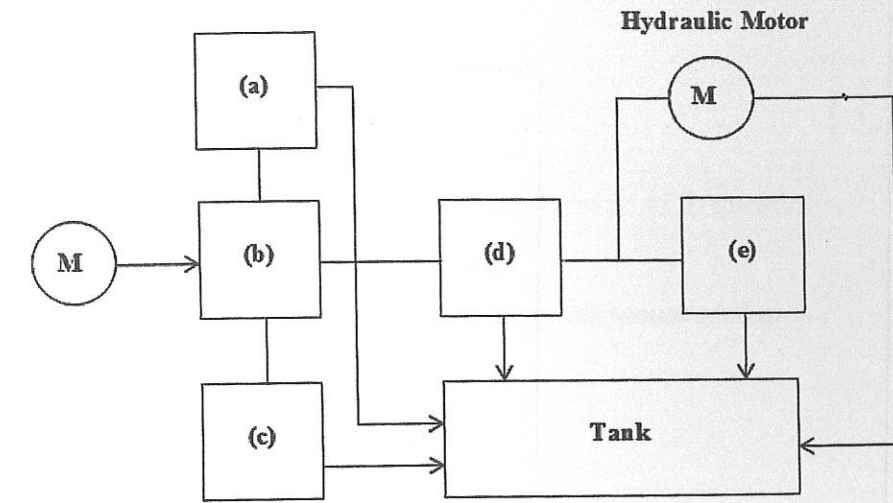


Figure B3(b) / Rajah B3(b)

[5 marks]

[5 markah]

CLO2
C3

c. Sketch a symbol of an Accumulator and explain the functions in hydraulic system.
Lakarkan simbol sebuah penumpuk dan terangkan fungsi-fungsi dalam sistem hidraulik.

[7 marks]

[7 markah]

QUESTION 4

SOALAN 4

CLO1
C1

a. Name all parts of control valve in Figure B4a below:
Namakan semua bahagian injap kawalan dalam Rajah B4a di bawah :

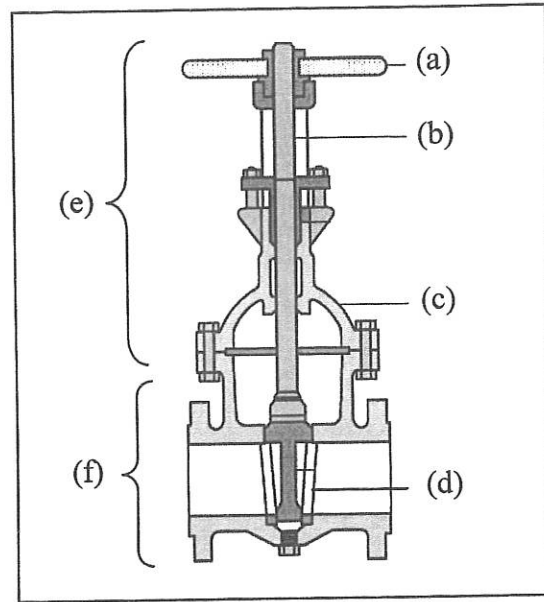


Figure B4a / Rajah B4a

[3 marks]

[3 markah]

CLO1
C2

- b. Illustrate symbols of pump, heat exchanger, hydraulic signal, globe valve and tank.
Ilustrasikan simbol pam, penukar haba, isyarat hidraulik, injap bundar dan tangki.

[5 marks]

[5 markah]

CLO2
C3

- c. Explain Direct Acting and Reverse Acting actuator.
Huraikan berkenaan tindakan langsung dan tindakan balikan penggerak.

[7 marks]

[7 markah]

SECTION C: 30 MARKS

BAHAGIAN C: 30 MARKAH

INSTRUCTION:

This section consists of TWO (2) essay questions. Answer ALL questions.

ARAHAN:

Bahagian ini mengandungi DUA (2) soalan esei. Jawab semua soalan.

QUESTION 1

SOALAN 1

CLO2
C3

Complete Figure C (1) and then interpret the function for each item clearly.

Lengkapkan jawapan bagi item di bawah dengan merujuk di Rajah C (1) dan tafsirkan fungsi setiap item dengan jelas.

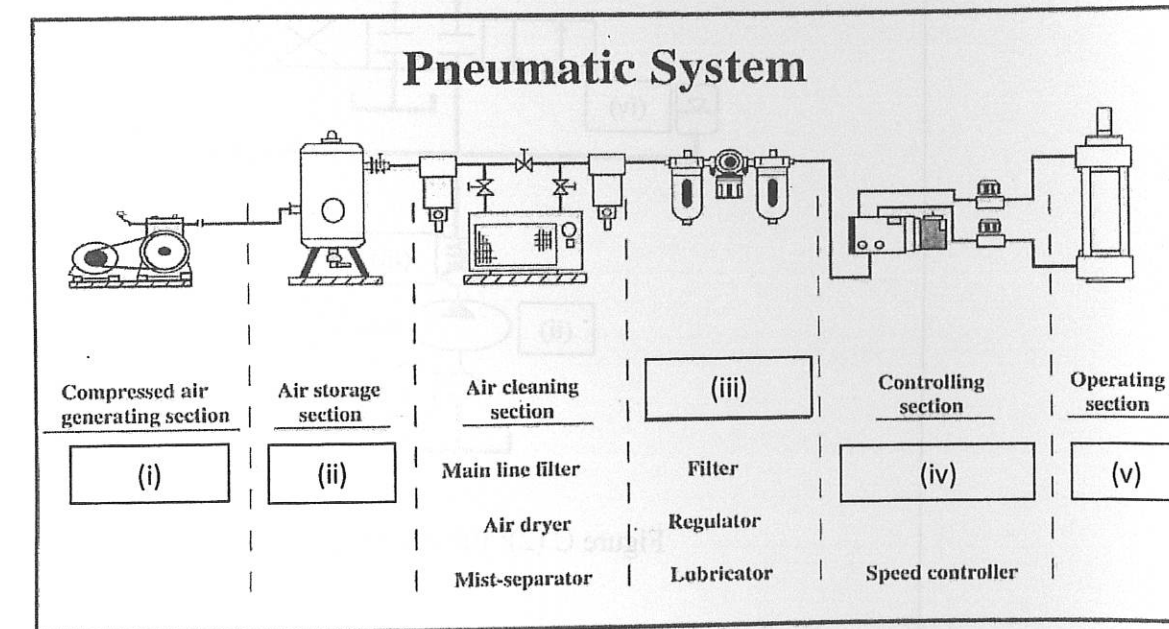


Figure C (1): Basic Configuration of Pneumatic

[15 marks]
[15 markah]

CLO2
C3

QUESTION 2
SOALAN 2

Complete the Figure C (2) and then clearly interpret the function for each item.

Lengkapkan jawapan dengan merujuk di Rajah C (2) dan mentafsir fungsi setiap item dengan jelas.

[15 marks]

[15 markah]

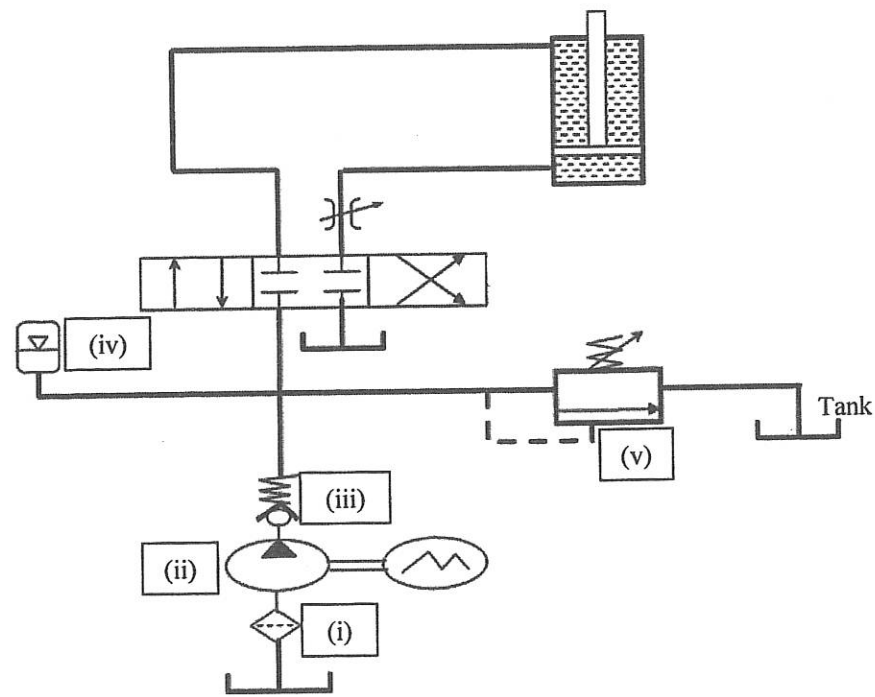


Figure C (2): Basic Configuration of Pneumatic System

SOALAN TAMAT