

SULIT



**BAHAGIAN PEPERIKSAAN DAN PENILAIAN
JABATAN PENDIDIKAN POLITEKNIK
KEMENTERIAN PENDIDIKAN TINGGI**

JABATAN KEJURUTERAAN AWAM

PEPERIKSAAN AKHIR

SESI DISEMBER 2015

DCB5142 : BUILDING SERVICES CONTROL SYSTEM

TARIKH : 7 APRIL 2016

MASA : 8.30 AM -10.30 AM (2 JAM)

Kertas ini mengandungi **LAPAN (8)** halaman bercetak.

Bahagian A: Soalan Struktur (2 soalan)

Bahagian B: Soalan Struktur (4 soalan)

Dokumen sokongan yang disertakan : Tiada

JANGAN BUKA KERTAS SOALAN INI SEHINGGA DIARAHKAN

(CLO yang tertera hanya sebagai rujukan)

SULIT

SECTION A : 50 MARKS
BAHAGIAN A : 50 MARKAH

INSTRUCTION:

This section consists of **TWO (2)** structured questions. Answer all questions on this section.

ARAHAN :

Bahagian ini mengandungi DUA (2) soalan struktur. Jawab semua soalan dalam bahagian ini.

QUESTION 1

SOALAN 1

CLO1
C2

(a). Identify **TWO (2)** differences of systems given below:

Kenalpasti DUA (2) perbezaan diantara sistem-sistem berikut:

- i. Continuous control system
Kawalan berterusan,
- ii. ON-OFF control system
Sistem kawalan "ON-OFF"
- iii. Sequence type control system.
Sistem kawalan berturutan.

[6 marks]
[6 markah]

CLO2
C3

(b). List **THREE (3)** differences of proportional band and proportional gain.

Senaraikan TIGA (3) perbezaan di antara jalur berkadaran dan gandaan berkadaran.

[9 marks]
[9 markah]

CLO2
C3

(c). Most industrial processes require a certain variables such as temperature, flow, level or pressure, remain at or near some reference value (set point). The process controller looks at a signal representing the process value, compares it to the desired set point and acts on the process to minimize the difference (error). The method used by the

controller to correct the error is the control mode. Four most popular control modes are on/off, proportional, integral, and derivative.

Kebanyakan proses-proses di industri memerlukan pembolehubah-pembolehubah tertentu seperti suhu, aliran, tahap atau tekanan, kekal pada atau hampir dengan nilai rujukan (ketetapan). Pengawal proses melihat kepada satu signal yang mewakili nilai proses, membandingkan ia dengan nilai ketetapan yang dikehendaki dan bertindak terhadap proses untuk meminimakan perbezaan (ralat). Kaedah yang digunakan oleh pengawal untuk membetulkan ralat ini ialah mod kawalan. Empat mod kawalan yang biasa digunakan ialah "on/off", berkadaran, kamiran, dan hasil bezaan.

CLO2
C3

- i. Based on **FIGURE 1**, interpret how derivative action changes the controller output for various rate of changes of an error.

Berdasarkan RAJAH 1, tafsirkan bagaimana tindakan hasil bezaan menukarkan hasil keluaran pengawal untuk kadar kepelbagaian perubahan dalam sesuatu ralat.

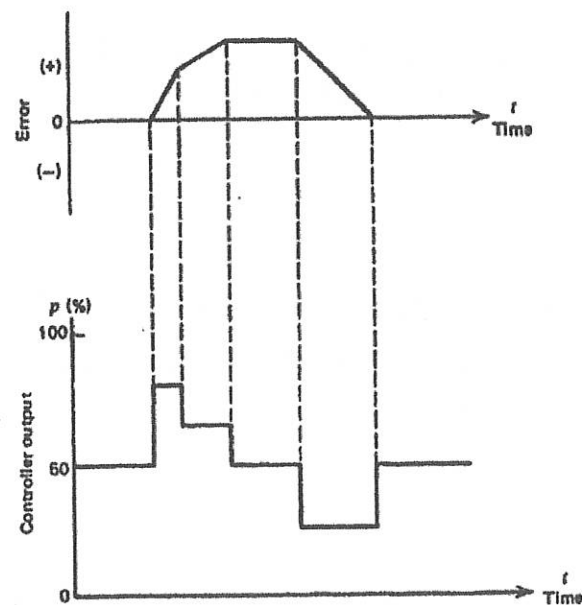


FIGURE 1: Derivative mode controller action changes depending on the rate of error /
RAJAH 1: Perubahan tindakan pengawal mod hasil bezaan bergantung kepada kadar ralat.

[5 marks]
[5 markah]CLO2
C3

- ii. Interpret the used of proportional control in a water closet cistern.
Huraikan bagaimana aplikasi kawalan berkadaran digunakan di dalam tangki sebuah tandas.

[5 marks]
[5 markah]QUESTION 2
SOALAN 2CLO3
C3

- (a) State **THREE (3)** necessities of using automation system in industries.
Nyatakan TIGA (3) keperluan menggunakan sistem automasi dalam industri.

[6 marks]
[6 markah]CLO3
C4

- (b) Programmable Logic Controller (PLC) used in modern control system consists of few components. Explain the following components of PLC
Pengawal Logik Bolehaturcara (PLC) yang digunakan dalam sistem kawalan moden mengandungi beberapa komponen. Terangkan komponen – komponen PLC berikut:

- i. Input [3 marks]
Masukan [3 markah]
- ii. Central Processing Unit (CPU) [3 marks]
Unit Pemprosesan Pusat (CPU) [3 markah]
- iii. Programming Unit [3 marks]
Unit Pengaturcaraan [3 markah]

CLO3
C4

- (c) Identify **FIVE (5)** characteristics of Building Management System (BMS) of a modern building.
Kenalpasti LIMA (5) ciri – ciri Sistem Pengurusan Bangunan (BMS) bagi sebuah bangunan moden.

[10 marks]
[10 markah]

SECTION B : 50 MARKS
BAHAGIAN B : 50 MARKAH

INSTRUCTION:

This section consists of **FOUR (4)** essay questions. Answer **TWO (2)** questions only.

ARAHAN:

Bahagian ini mengandungi **EMPAT (4)** soalan esei. Jawab **DUA (2)** soalan sahaja.

QUESTION 1**SOALAN 1**CLO1
C2

- (a) Describe **THREE (3)** basic functions of control systems in building services.

Huraikan TIGA (3) fungsi asas sistem kawalan dalam perkhidmatan bangunan.

[6 marks]

[6 markah]

CLO1
C3

- (b) In terms of a building control system, interpret the terminologies below:

Dalam erti kata sistem kawalan bangunan, tafsirkan terma-terma di bawah:

- i. Closed loop control system [3 marks]

Sistem kawalan gelung tutup [3 markah]

- ii. Feedback signal [3 marks]

Isyarat suapbalik [3 markah]

- iii. Plant [3 marks]

Loji [3 markah]

CLO1
C3

- (c) List **FIVE (5)** benefits of Automatic Control System in building services.

Senaraikan LIMA (5) kebaikan sistem kawalan automatik dalam perkhidmatan bangunan.

[10 marks]

[10 markah]

QUESTION 2**SOALAN 2**CLO2
C2

- (a). Explain the importance of using block diagrams to represent a system.

Terangkan kepentingan menggunakan gambarajah blok untuk mewakili sesuatu sistem.

[6 marks]

[6 markah]

CLO2
C3

- (b). Draw and label a Block Diagram of a car cruise control system.

Lukis dan label satu gambarajah blok bagi sistem pemaduan stabil sebuah kereta.

[9 marks]

[9 markah]

CLO2
C3

- (c). Based on **Figure 2**, interpret the function of positive op-amp used in a system.

Berdasarkan Rajah 2, huraikan fungsi penguat kendalian suapan balik positif di dalam sesuatu sistem.

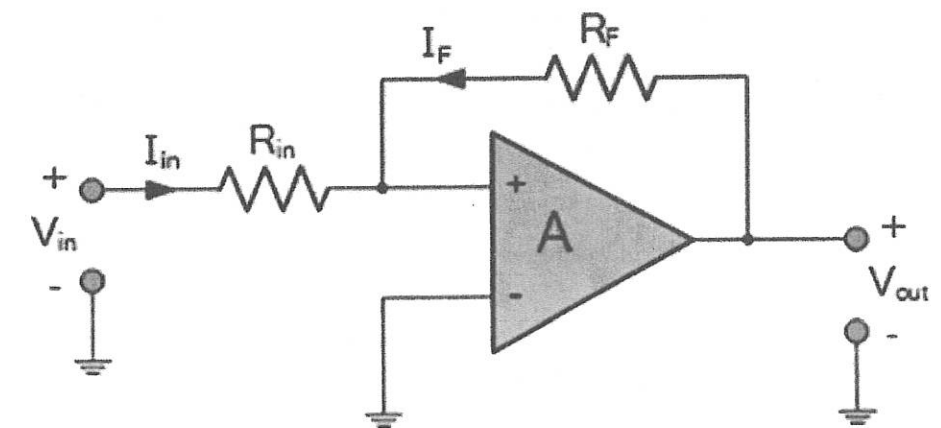


Figure 2: Positive Feedback Control of Op-amp diagram

Rajah 2: Gambarajah Kawalan Penguat Kendalian Suapan Balik Positif.

[10 marks]

[10 markah]

QUESTION 3

SOALAN 3

- CLO1
C2 (a) Resistance Temperature Detector (RTD) is a type of temperature sensor used in building control system. State **THREE (3)** characteristics of RTD
Pengesan Rintangan Suhu (RTD) adalah sejenis pengesan suhu yang digunakan dalam sistem kawalan bangunan. Nyatakan TIGA (3) ciri – ciri RTD.

[6 marks]

[6 markah]

- CLO2
C3 (b) Bimetal sensor is one of the temperature sensing elements. Describe the operation of bimetal sensor.
Pengesan dwilogam adalah salah satu elemen pengesan suhu. Huraikan kendalian pengesan dwilogam.

[9 marks]

[9 markah]

- CLO2
C3 (c) Final control elements can be normally used for boiler, chiller, air conditioning system, solar collector and building automation systems.
Elemen kawalan akhir biasanya digunakan untuk dandang, penyejuk, sistem penyaman udara, pemungut solar dan sistem automasi bangunan.

- i. List **FOUR (4)** examples of final control element.
Senaraikan EMPAT (4) contoh elemen kawalan akhir

[4 marks]

[4 markah]

- ii. Explain **THREE (3)** main functions of final control elements in control system.
Jelaskan TIGA (3) fungsi utama elemen kawalan akhir dalam sistem kawalan.

[6 marks]

[6 markah]

QUESTION 4

SOALAN 4

- CLO3
C2 (a). Explain the basic concept of a microprocessor system.
Terangkan konsep asas sistem pemproses mikro.

[6 marks]

[6 markah]

- CLO3
C3 (b). Microprocessors are normally called as a Central Processing Unit (CPU). A microprocessor is required to perform an array of task and logical operation.
Pemproses mikro dikenali sebagai Unit Pemprosesan Berpusat. Pemproses mikro diperlukan untuk menjalankan suatu rangkaian tugas dan untuk melakukan operasi secara logikal.

- i. List **THREE (3)** terms that associated with a microprocessor.
Senaraikan TIGA (3) istilah-istilah yang dikaitkan dengan pemproses mikro.

[3 marks]

[3 markah]

- ii. List **THREE (3)** differences between a microprocessor and a microcontroller.
Senaraikan TIGA (3) perbezaan diantara pemproses mikro dan pengawal mikro.

[6 marks]

[6 markah]

- CLO3
C3 (c). Sketch with a label of block diagram for a microprocessor.
Lakarkan satu gambarajah blok untuk sistem pemproses mikro berikut.

[10 marks]

[10 markah]

SOALAN TAMAT