

SECTION A : 20 MARKS
BAHAGIAN A : 20 MARKAH

INSTRUCTION:

This section consists of **TWENTY (20)** objective questions. Mark your answers in the OMR form provided.

ARAHAN :

Bahagian ini mengandungi DUA PULUH (20) soalan objektif. Tandakan jawapan anda di dalam borang OMR yang disediakan.

CLO1
C2

1. 5MW in scientific notation is _____.
 5MW dalam bentuk notasi saintifik adalah _____.
- A. 5×10^{-3} W
 B. 0.5×10^6 W
 C. 5×10^6 W
 D. 5×10^{-6} W

CLO1
C1

2. What is the basic unit of an electric current?
 Apakah unit asas bagi arus elektrik?
- A. Volt
 B. Watt
 C. Ampere
 D. Ohm

CLO1
C1

3. Which is TRUE about primary cell?
 Manakah yang BENAR mengenai sel primer
- A. Internal structure is more complex.
 Struktur dalaman lebih kompleks
 B. It can be recharged.
 Ia boleh dicas semula
 C. It discharged once only.
 Ia nyahcas hanya sekali
 D. It can be used many times.
 Ia boleh digunakan banyak kali

SULIT

POLITEKNIK
 Jabatan Pengajian Politeknik

BAHAGIAN PEPERIKSAAN DAN PENILAIAN
 JABATAN PENGAJIAN POLITEKNIK
 KEMENTERIAN PENDIDIKAN MALAYSIA

JABATAN KEJURUTERAAN ELEKTRIK

PEPERIKSAAN AKHIR

SESI JUN 2013

ET101: ELECTRICAL TECHNOLOGY

TARIKH : 21 OKTOBER 2013

TEMPOH : 2 JAM (2.30 PM - 4.30 PM)

Kertas ini mengandungi **EMPAT BELAS (14)** halaman bercetak.

Bahagian A: Objektif (20 soalan)

Bahagian B: Struktur (10 soalan)

Bahagian C: Esei (2 soalan)

Dokumen sokongan yang disertakan : Tiada

JANGAN BUKA KERTAS SOALAN INI SEHINGGA DIARAHKAN

(CLO yang tertera hanya sebagai rujukan)

SULIT

CLO2
C2

7. According to Diagram A2, determine the total value of resistance (R_T)
Berpandukan Rajah A2, kirakan jumlah kerintangan (R_T)

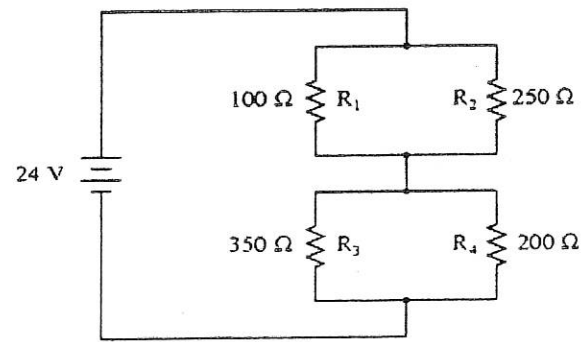


Diagram A2/Rajah A2

- A. 900Ω
B. 213.9Ω
C. $21.86m\Omega$
D. 198.7Ω

CLO2
C3

8. Based on Diagram A3, calculate the value of R_1
Berpandukan Rajah A3, kirakan nilai R_1

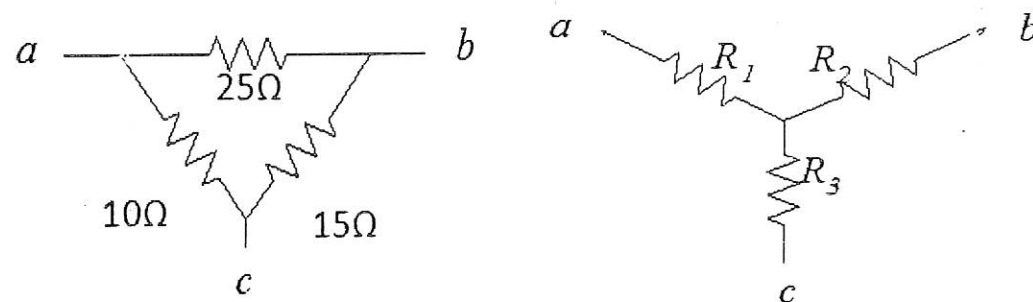


Diagram A1/Rajah A3

- A. 3Ω
B. 5Ω
C. 7.5Ω
D. 51.6Ω

CLO1
C1

9. Kirchoff's Current Law says that ...
Hukum Kichoff Arus menyatakan...

- A. Total current flowing into a point is the same as the current flowing out of that point.
Jumlah arus mengalir masuk ke simpang adalah sama dengan jumlah arus yang mengalir keluar melalui simpang tersebut
- B. Current loses strength as it flows about a circuit.
Kehilangan kekuatan arus kerana mengalir dalam litar
- C. Voltage loses strength as it flows about a circuit.
Kehilangan kekuatan voltan kerana mengalir dalam litar
- D. Wires need insulation to stop electrons from leaking out of the wire.

CLO2
C2

4. Determine the total voltage of the following circuit in Diagram A1
Tentukan jumlah voltan pada litar dalam Rajah A1

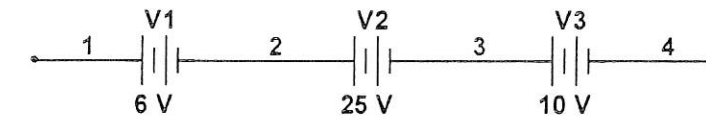


Diagram A1/Rajah A1

- A. 29V
B. 41V
C. 21V
D. 16V

CLO1
C1

5. Symbol for EARTH/GROUND in electrical circuit is ...
Simbol untuk bumi dalam litar elektrik adalah...

- A.
- B.
- C.
- D.

CLO1
C1

6. Unit of Charge is ...
Unit untuk cas adalah...

- A. Ohm.
B. Farad.
C. Coulomb.
D. Henry.

- A. 22.58V.
 B. 2.25A
 C. 22.58W
 D. 2.58 V

CLO1
C1

13. Which of the following capacitors is polarized?
Pemuat yang manakah mempunyai kutub?

- A. Mica
 B. Ceramic
 C. Plastic
 D. Electrolytic

CLO1
C1

14. The capacitor will reach full charge when the time constant equal to...
Pemuat akan mencapai cas penuh apabila pemalar masa bersamaan dengan...

- A. 6 RC
 B. 5 RC
 C. RC
 D. 10RC

CLO2
C2

15. Four $0.15 \mu\text{F}$ capacitors are connected in parallel. The total capacitance is
Empat pemuat $0.15 \mu\text{F}$ disambung secara selari. Jumlah kemuatan adalah

- A. $0.15 \mu\text{F}$
 B. $0.3 \mu\text{F}$
 C. $0.6 \mu\text{F}$
 D. $0.8 \mu\text{F}$

CLO1
C1

16. Unit for inductance is ...
Unit untuk inductance adalah ...

- A. Ohm
 B. Volt
 C. Farad
 D. Henry

CLO2
C2

17. Calculate the total inductance in Diagram A6
Kirakan jumlah kearuhan dalam Rajah A6

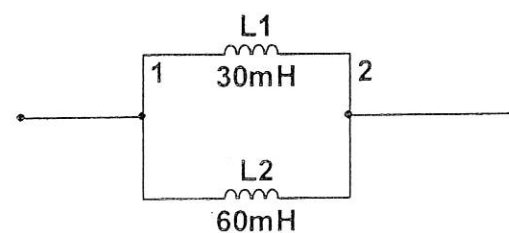


Diagram A6/Rajah A6

Dawai memerlukan penebat untuk menghentikan kebocoran electron keluar dari dawai

CLO1
C2

10. All the following statements are **TRUE**, except...
*Semua kenyataan di bawah adalah **BENAR**, kecuali*

- A. I_{TH} is the ratio of source voltage and Thevenin resistance
 I_{TH} adalah nisbah voltan punca dan rintangan Thevenin
 B. Thevenin equivalent circuit consists of single resistance and single voltage source in series.
Litar setara Thevenin mengandungi satu rintangan dan satu punca voltan yang disambung secara siri
 C. R_{TH} is a total resistance seen at required terminals by replacing short circuit at voltage sources.
 R_{TH} adalah jumlah rintangan pada terminal yang dikehendaki dengan menggantikan litar pintas pada punca bekalan
 D. Thevenin voltage is the open circuit voltage at the required terminals
Voltan Thevenin adalah voltan litar buka pada terminal yang dikehendaki

CLO2
C3

11. Calculate the value of current flowing in the circuit in Diagram A4?
Kirakan nilai arus yang mengalir dalam litar Rajah A4?

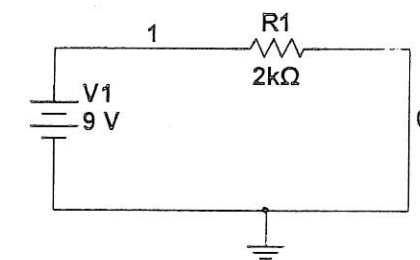


Diagram A4/Rajah A4

- A. 45mA.
 B. 450mA.
 C. 0.45mA
 D. 4.5mA.

CLO2
C2

12. Determine the voltage drop at R2 in the circuit Diagram A5
Tentukan jumlah susut voltan pada R2 dalam litar Rajah A5

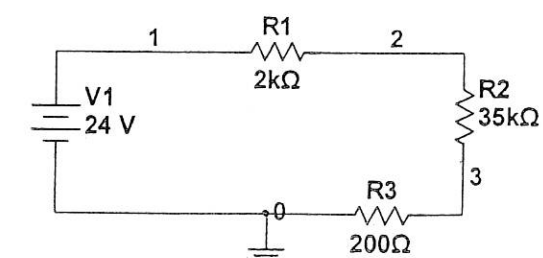


Diagram A.5/Rajah A5

SECTION B : 30 MARKS
BAHAGIAN B : 30 MARKAH

INSTRUCTION:

This section consists of **TEN (10)** structured questions. Answer **ALL** questions.

ARAHAN:

Bahagian ini mengandungi **SEPULUH (10)** soalan berstruktur. Jawab semua soalan.

QUESTION 1

Convert

- 0.15 miliampere (0.15mA) to microampere (μA)
- 4500 microvolts ($4500\mu\text{V}$) to millivolts (mV)
- 5000 nanoampere (5000nA) to microampere (μA)

SOALAN 1

Tukarkan

- 0.15 miliampere (0.15mA) kepada microampere (μA)
- 4500 microvolt ($4500\mu\text{V}$) kepada milivolt (mV)
- 5000 nanoampere (5000nA) kepada microampere (μA)

[3 marks]
[3 markah]

QUESTION 2

State **THREE (3)** advantages of secondary cell

SOALAN 2

Nyatakan **TIGA(3)** kebaikan sel sekunder

[3 marks]
[3 markah]

QUESTION 3

The internal resistance of each cell is 0.01Ω , calculate the total internal resistance of cell connected in Diagram B1

SOALAN 3

Rintangan dalaman bagi setiap sel ialah 0.01Ω , kirakan jumlah rintangan dalaman dalam litar Rajah B1

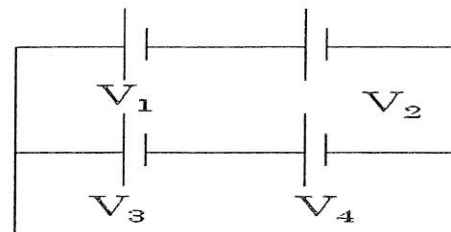


Diagram B1/Rajah B1

[3 marks]
[3 markah]

- 2mH
- 20mH
- 90mH
- 120mH

CLO1
C1

18. Electromagnetism is:

Keelektromagnetan adalah:

- Magnetic field caused by a permanent magnet
Medan magnet yang disebabkan oleh magnet kekal
- Action between a permanent and an artificial magnet
Tindakbalas diantara magnet kekal dan magnet tiruan
- Magnetic field action with a current-carrying wire
Tindakbalas medan magnet dengan wayar pembawa arus
- Current in the coil
Arus di dalam gegelung

CLO1
C1

19. A magnetic field has

Medan magnet mengandungi

- Polar fields
Medan kutub
- Lines of force
Garis daya
- Magnetomotive force
Daya gerak magnet
- Line of reluctance
Garis enggan

CLO2
C3

20. If the total flux in a magnetic circuit is 2 mWb and the cross-sectional area of the circuit is 10cm^2 , the flux density is
Sekiranya jumlah fluks dalam litar magnet adalah 2mWb dan luas keratan rentas litar adalah 10cm^2 , ketumpatan fluks adalah

- 0.2T
- 2T
- 20T
- 20mT

CLO1
C1**QUESTION 8**

Define a capacitor and state its basic formula

SOALAN 8

Takrifkan pemuat dan tuliskan formula asas bagi pemuat

[3 marks]
[3 markah]CLO1
C1**QUESTION 9**List **THREE (3)** factors that influence inductor**SOALAN 9**Senaraikan **TIGA (3)** faktor yang mempengaruhi pendaruh[3 marks]
[3 markah]CLO1
C1**QUESTION 10**

Give the definition of Magnetic field strength

SOALAN 10

Berikan takrifan bagi Kekuatan Medan Magnet

[3 marks]
[3 markah]CLO2
C2**QUESTION 4**

Calculate the resistance of a 60W bulb if a current of 500mA results from an applied voltage of 120V

SOALAN 4

Kirakan nilai kerintangan bagi mentol 60W sekiranya arus terhasil 500mA daripada voltan bekalan 120V

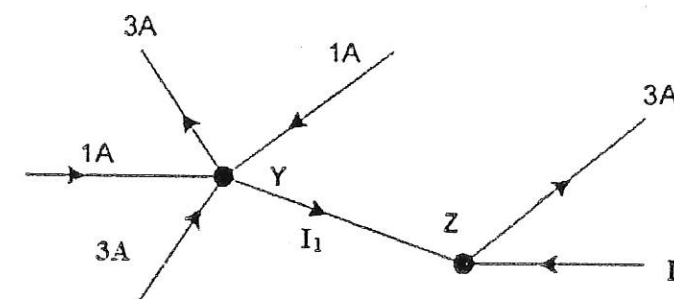
[3 marks]
[3 markah]CLO2
C3**QUESTION 5**Three 470Ω resistors are connected in series with a 48V source. Using voltage divider rule, calculate the voltage across each resistor**SOALAN 5**Tiga perintang 470Ω disambung secara siri dengan voltan bernilai 48V. Dengan menggunakan kaedah pembahagi voltan, kirakan nilai voltan yang melalui setiap perintang[3 marks]
[3 markah]CLO2
C2**QUESTION 6**Calculate the maximum power transfer, if the basic Thevenin equivalent circuit is $V_{th} = 12V$ and thevenin resistance is $R_{th} = 3.6\Omega$ **SOALAN 6**Kirakan Pindahan Kuasa Maksimum, jika litar asas Thevenin mempunyai nilai $V_{th} = 12V$ dan $R_{th} = 3.6\Omega$ [3 marks]
[3 markah]CLO2
C3**QUESTION 7**Referring to Diagram B2, Calculate the current value of I_1 and I_2 at nodes Y and Z.**SOALAN 7**Merujuk kepada Rajah B2, kirakan nilai arus I_1 dan I_2 pada titik nod Y dan Z.[3 marks]
[3 markah]

Diagram B2 / Rajah B2

CLO1
C1

CLO2
C3

(b) By referring to Diagram C3

i. Define Norton Theorem

ii. Calculate:

- a) Norton equivalent resistance (R_N), if R_3 is remove
- b) Short circuit current (I_N)
- c) Current through R_3

(b) Merujuk kepada rajah C3

i. Takrifkan Teorem Norton

ii. Kirakan:

- a) Tentukan rintangan setara Norton (R_N) jika R_3 dikeluarkan
- b) Arus litar pintas (I_N)
- c) Arus pada perintang R_3

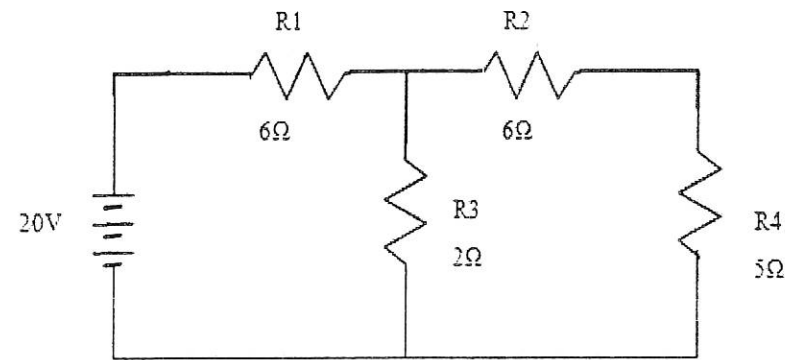


Diagram C3/Rajah C3

[15 marks]
[15 markah]

SECTION C : 50 MARKS

BAHAGIAN C : 50 MARKAH

INSTRUCTION:

This section consists of TWO (2) essay questions. Answer ALL questions.

ARAHAN:

Bahagian ini mengandungi DUA (2) soalan esei. Jawab SEMUA soalan.

QUESTION 1

SOALAN 1

(a)

i - Write a formula for delta to star transformation from Diagram C1

i - Tuliskan formula bagi penukaran Delta kepada Bintang berdasarkan kepada Rajah C1

CLO1
C2

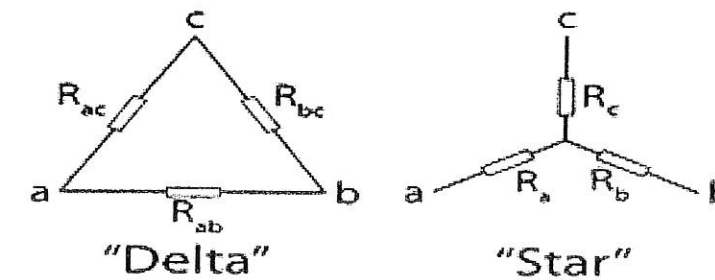


Diagram C1/Rajah C1

[3 marks]
[3 markah]

ii - Based on Diagram C2, find the total resistance R_T

ii-Berdasarkan rajah C2, tentukan jumlah rintangan, R_T

CLO2
C3

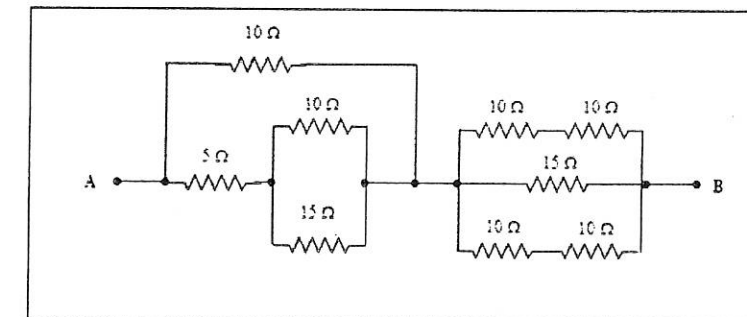


Diagram C2/Rajah C2

[7 marks]
[7markah]

(b) Berdasarkan Rajah C5, ketika suis berada pada kedudukan A,

- i. Lakarkan graf bagi kenaikan arus dalam litar pearuh.
- ii. kira:
 - a. pemalar masa
 - b. Masa yang diambil untuk arus mencapai nilai maksimum
 - c. Arus seketika pada masa $t=0.3s$
 - d. Masa apabila arus mencapai 6A
 - e. Tenaga yang tersimpan pada pearuh tersebut

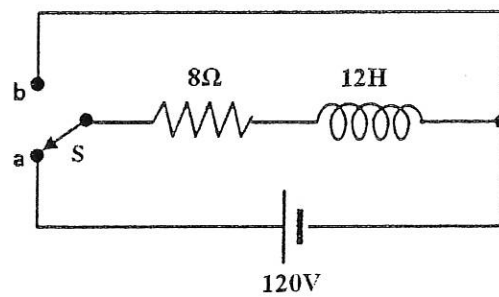


Diagram C5 / Rajah 5

[15 marks]
[15 markah]

SOALAN TAMAT

QUESTION 2
SOALAN 2

CLO1
C2
CLO2
C3

- (a) There are FIVES (5) capacitors C_1, C_2, C_3, C_4 and C_5 connected in a circuit
 - i. Formulate the total capacitance (C_T if this circuit connected in series connection
 - ii. Based on Diagram C4, calculate C_5 when $C_T=2\mu F$
- (a) Terdapat LIMA (5) perintang, C_1, C_2, C_3, C_4 dan C_5 disambung dalam sebuah litar.
 - i - Tuliskan formula jumlah kemuatan jika litar ini disambung secara siri
 - ii- Berdasarkan Rajah C4, kirakan C_5 apabila $C_T=2\mu F$

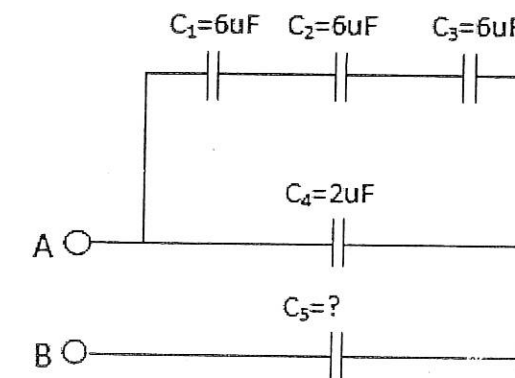


Diagram C4 / Rajah C4

[10 marks]
[10 markah]

CLO1
C2
CLO2
C3

- (b) By referring to Diagram C5. Switch in A position,
 - i. Sketch the graph for rise of current in inductor circuit.
 - ii. Calculate
 - a. Time constant
 - b. Time taken for current achieve maximum value
 - c. Instantaneous current at $t=0.3s$
 - d. Time taken to increase to 6A
 - e. Energy store in inductor