

SULIT

**POLITEKNIK**  
Jabatan Pengajian Politeknik

BAHAGIAN PEPERIKSAAN DAN PENILAIAN  
JABATAN PENGAJIAN POLITEKNIK  
KEMENTERIAN PENGAJIAN TINGGI

JABATAN KEJURUTERAAN MEKANIKAL

PEPERIKSAAN AKHIR  
SESI DISEMBER 2012

**JJ512 : PNEUMATIC & HYDRAULICS**

**TARIKH : 25 APRIL 2013**  
**TEMPOH : 2 JAM ( 11.15 AM - 1.15 PM )**

---

Kertas ini mengandungi **SEMBILAN (9)** halaman bercetak.

Dokumen sokongan yang disertakan : Tiada

---

**JANGAN BUKA KERTAS SOALAN INI SEHINGGA DIARAHKAN**

(CLO yang tertera hanya sebagai rujukan)

SULIT

SULIT

JJ512: PNEUMATIC AND HYDRAULIC

**INSTRUCTION:**

This paper consists of **SIX (6)** essay questions. Answer **FOUR (4)** questions only.

**ARAHAN:**

Kertas soalan ini mengandungi **ENAM (6)** soalan esei. Jawab **EMPAT (4)** soalan sahaja.

CLO1  
C1

**QUESTION 1**

**SOALAN 1**

(a) List **FIVE (5)** disadvantages of pneumatic system in industry.

*Senaraikan lima keburukan penggunaan sistem pneumatik di dalam industri*

(5 marks)

(5 markah)

CLO1  
C1

(b) Draw the symbol for each of the pneumatic component below:

*Lukiskan simbol untuk setiap komponen pneumatik di bawah:*

i) Shuttle valve

ii) One way flow control valve

iii) Quick exhaust valve

iv) 5/2-way directional control valve, single solenoid

(8 marks)

(8 markah)

CLO2  
C3

(c) With the aid of a diagram, explain the working principle of absorption drying.

*Dengan bantuan gambarajah, terangkan prinsip operasi pengering resapan.*

(12 marks)

(12 markah)

## QUESTION 2

## SOALAN 2

(a) Sketch the symbol of valve actuation for the following methods.

*Lakarkan simbol bagi injap kawalan yang digerakan dengan kaedah berikut:*

i) Mechanical

*Mekanikal*

ii) Pneumatic

*Pneumatik*

iii) Electrical

*Solenoid*

(3 marks)

(3 markah)

(a) Sketch a standard symbol for the following components:

*Lakarkan simbol piawai bagi komponen berikut*

i) 4/2-way Directional Control Valve with single pilot and spring return

*Injap kawalan arah 4/2 satu panduan dengan balikan spring*

ii) 3/2- normally close with single pilot and spring return

*Injap kawalan arah 3/2 satu panduan dengan balikan spring (NC)*

iii) 5/2-way Directional Control Valve with double pilot.

*Injap kawalan arah 5/2 dengan dwi panduan.*

iv) 5/3-way Directional Control Valve

*Injap kawalan arah 5/3*

v) AND valve

*Injap DAN*

(10 marks)

(10 markah)

CLO1  
C1

CLO1  
C1

CLO1  
C3

(b) Draw a basic electro-pneumatic circuit to control a single acting cylinder with spring return based on the following actuation:

*Lukiskan litar elektro-pneumatik bagi kawalan satu silinder dengan balikan spring berdasarkan kaedah berikut:*

i) Direct

*Langsung*

ii) Indirect

*Tak Langsung*

(12 marks)

## QUESTION 3

## SOALAN 3

The use of diverting device parts will enable one conveyor track to move to another conveyor track. By pressing a switch button the frame of the diverting device is pushed forward. The part is moved over and transported onwards in the opposite direction. By pressing another push button switch the frame is returned to its start position.

*Penggunaan peranti pengalihan akan dapat memindahkan dari satu penghantar trek ke trek penghantar lain. Dengan menekan suis tekan bingkai peranti pengalihan akan ditolak ke hadapan. Barang bergerak ke sebelah dan diangkut terus dalam arah yang bertentangan. Dengan menekan lagi suis tekan bingkai peranti pengalihan kembali ke kedudukan permulaan.*

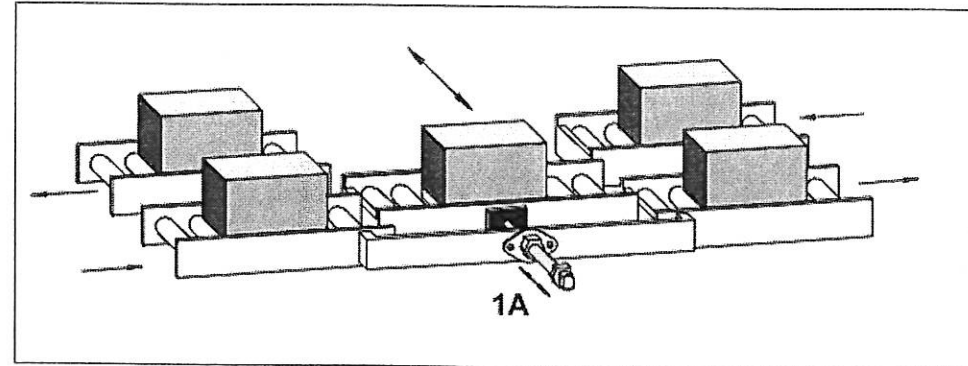


Figure Q3

Rajah Q3

CLO2  
C4

- (a) Draw the pneumatic and electric circuit diagram.  
*Lukiskan gambarajah litar pneumatik dan elektrik.*

[12 marks]

[12 markah]

CLO2  
C1

- (b) List the pneumatic and electric component.  
*Senaraikan komponen pneumatik dan elektrik.*

[9 marks]

[9 markah]

CLO2  
C2

- (c) Describe the solution.  
*Terangkan jalan penyelesaian.*

[4 marks]

[4 markah]

## QUESTION 4

## SOALAN 4

- (a) Use the component listed to sketch a basic hydraulic circuit. Label the components accordingly and explain briefly the function of each component:

*Dengan menggunakan senarai komponen tersenarai, lakarkan satu litar asas hidraulik. Labelkan komponen berkenaan mengikut kesesuaian dan terangkan secara ringkas fungsi setiap component:*

CLO1  
C2, C3

- i) Pressure relief valve
- ii) Motor
- iii) Accumulator
- iv) Pam
- v) Filter
- vi) Hoses
- vii) Actuator
- viii) Tank
- ix) Check Valve
- x) Directional Control Valve

(20 marks)

(20 markah)

CLO1  
C1, C2

- (b) In the earth working environment, heavy loads and great amount of earth are required to be moved by the earthmoving machineries. Hydraulic power system is the preferred source of working medium in this environment. List **FIVE (5)** advantages of using a hydraulic system compared to other power systems.

*Dalam kerja-kerja melibatkan kerja tanah, beban yang berat dan jumlah tanah yang banyak perlu dialihkan menggunakan mesin pemungkah tanah. Sistem kawalan hidraulik merupakan sumber media kerja pilihan bagi situasi ini. Senaraikan **LIMA (5)** kelebihan penggunaan siskem hidraulik berbanding system kuasa yang lain.*

[5 marks]

[5 markah]

## QUESTION 5

## SOALAN 5

- (a) i. Sketch and label the arrangement of components in the hydraulic basic circuit.

*Lakar dan labelkan susunatur komponen dalam litar asas hidraulik.*

- ii. Using the hydraulic component symbol as in ISO 1219, redraw the hydraulic

basic circuit as in question 5(ai).

*Dengan menggunakan simbol piawai bagi lakaran hidraulik sebagaimana dalam ISO1219, lakar semula litar asas hidraulik soalan 5(ai).*

[16 marks]

[16 markah]

- (b) Sketch and explain the method of pressure and flow control in the hydraulic actuator system:

*Lakar dan terangkan kaedah tekanan dan kawalan aliran pada penggerak sistem hidraulik:*

- i. Metering in

*Metering in*

- ii. Metering out

*Metering out*

- iii. Metering off

*Metering off*

[9 marks]

[9 markah]

CLO1,CLO2

C1, C3

CLO2  
C2, C3

## QUESTION 6

## SOALAN 6

- (a) List **FOUR (4)** additional components used to increase the efficiency of a hydraulic circuit.

CLO1  
C1

*Senaraikan EMPAT (4) komponen tambahan yang digunakan untuk meningkatkan kecekapan litar hidraulik.*

[4 marks]

[4 markah]

- (b) State **FIVE (5)** criteria in selecting the fluid to be used as the best medium in the hydraulic system.

CLO1  
C2

*Nyatakan LIMA (5) kriteria untuk memilih bendalir sebagai medium terbaik dalam sistem hidraulik.*

[5 marks]

[5 markah]

- (c) There are several problems that have been identified in the hydraulic system that can disrupt the system. Describe the problems that occur in the cylinder.

CLO1  
C1

*Terdapat beberapa masalah yang dikenal pasti dalam sistem hidraulik yang mengganggu sistem. Terangkan masalah yang berlaku dalam silinder.*

[6 marks]

[6 markah]

CLO1  
C1,C2

- (d) Based on electrical control circuit below, name and state the function for each of the component marked with the numbers 1 to 5.

*Berdasarkan litar kawalan elektrik di bawah, namakan dan nyatakan fungsi setiap komponent yang ditanda dengan nombor dari 1 hingga 5.*

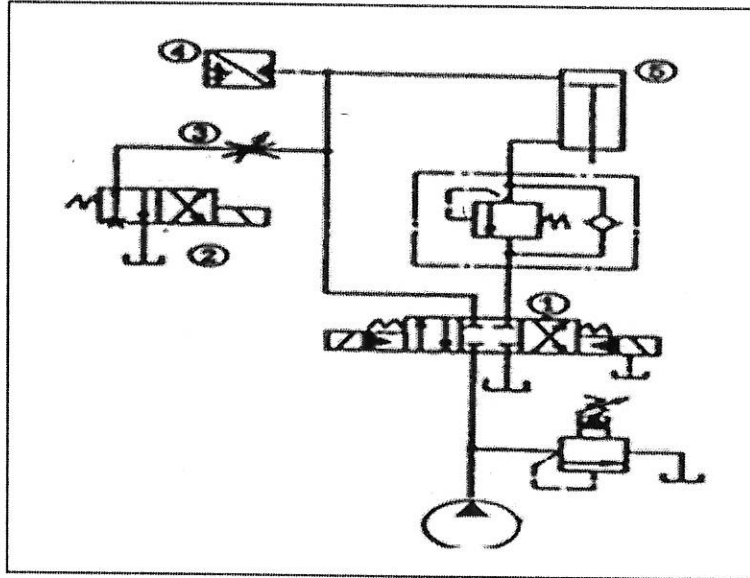


Figure 6: Electrical control circuit

Rajah 6: Litar Kawalan Elektrik

[10 marks]  
[10 markah]

SOALAN TAMAT