

SULIT



**BAHAGIAN PEPERIKSAAN DAN PENILAIAN
JABATAN PENDIDIKAN POLITEKNIK DAN KOLEJ KOMUNITI
KEMENTERIAN PENDIDIKAN MALAYSIA**

JABATAN KEJURUTERAAN MEKANIKAL

PEPERIKSAAN AKHIR

SESI JUN 2019

DJJ2093: FLUID MECHANICS

TARIKH : 05 NOVEMBER 2019

MASA : 2.30 PETANG – 4.30 PETANG (2 JAM)

Kertas ini mengandungi **SEMBILAN (9)** halaman bercetak.

Struktur (4 soalan)

Dokumen sokongan yang disertakan : Formula

JANGAN BUKA KERTAS SOALAN INI SEHINGGA DIARAHKAN

(CLO yang tertera hanya sebagai rujukan)

SULIT

INSTRUCTION:

This section consists of **FOUR (4)** questions. Answer **ALL** questions.

ARAHAN:

Bahagian ini mengandungi EMPAT (4) soalan. Jawab SEMUA soalan.

QUESTION 1**SOALAN 1**CLO1
C1

(a) Define the following terms:

Takrifkan istilah-istilah berikut:

i. Specific Weight

Berat Tentu

ii. Specific Volume

Isipadu Tentu

[5 marks]

[5 markah]

CLO1
C2

(b)

i. Fill in kN/m^2 the local atmospheric pressure at Mount Tahan if a pressure gauge used at that mountain indicates 0.45 bar and absolute pressure is 1.35 bar.

Nyatakan dalam kN/m^2 tekanan atmosfera tempatan di Gunung Tahan jika tolok tekanan yang digunakan di gunung itu menunjukkan bacaan 0.45 bar manakala tekanan mutlak ialah 1.35 bar.

[5 marks]

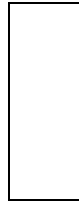
[5 markah]

- ii. Match the following item correctly to its symbol and definition.

Padankan item berikut pada simbol dan definisinya dengan tepat.

<p>Pressure <i>Tekanan</i></p>	<p>p_v</p>	<p>It is the pressure that equals to the algebraic sum of the atmospheric and gauge pressures <i>Ia adalah tekanan yang sama dengan jumlah algebra dari tekanan atmosfera dan tolok</i></p>
<p>Atmospheric Pressure <i>Tekanan Atmosfera</i></p>	<p>p_G</p>	<p>A completely empty space where the pressure is zero <i>Ruang kosong sepenuhnya di mana tekanan adalah sifar</i></p>
<p>Gauge Pressure <i>Tekanan Tolok</i></p>	<p>p</p>	<p>The pressure due to atmosphere at the surface of the earth depends upon the head of the air above the surface <i>Tekanan yang disebabkan oleh atmosfera di permukaan bumi bergantung pada kepala udara di atas permukaan</i></p>
<p>Absolute Pressure <i>Tekanan Mutlak</i></p>	<p>p_{atm}</p>	<p>force (F) per unit area (A) <i>daya (F) seunit luas kawasan (A)</i></p>
<p>Vacuum</p>	<p>p_A</p>	<p>It is the pressure, measured with the help of a pressure measuring instrument, in which the atmospheric pressure is taken as datum</p>

Vakum



Ia adalah tekanan yang diukur dengan bantuan instrumen pengukur tekanan, di mana tekanan atmosfera diambil sebagai datum

[5 marks]

[5 markah]

CLO1
C3

(c) Volume of lubricant oil in a tank is 725000 cm^3 and its weight is 8.65 kN .

Calculate the following:

Isipadu minyak pelincir di dalam sebuah tangki ialah 725000 cm^3 dan mempunyai berat 8.65 kN . Kirakan yang berikut:

- i. Specific weight of oil
Berat tentu bagi minyak
- ii. Specific volume of oil
Isipadu tentu bagi minyak
- iii. Specific gravity of oil
Graviti tentu bagi minyak

[10 marks]

[10 markah]

QUESTION 2
SOALAN 2CLO1
C1

- (a) Using appropriate diagram and equation, describe the working principle of a hydraulic jack.

Dengan menggunakan gambar rajah dan persamaan yang bersesuaian, nyatakan prinsip kerja bicu hidraulik.

[5 marks]
[5 markah]

CLO1
C2

- (b) A hydraulic jack has a diameter ratio between the two pistons of 10:1. The diameter of the larger piston is 485 mm and it is required to support mass of 3455 kg. The hydraulic jack is filled with a hydraulic fluid which has specific gravity 0.85. Fill in kN the force required on the smaller piston when the smaller piston is 1.26 m below the larger piston.

Sebuah bicu hidraulik mempunyai nisbah diameter antara dua omboh 10: 1. Diameter omboh yang besar adalah 485 mm dan ia diperlukan untuk menyokong jisim 3455 kg. Bicu hidraulik dipenuhi dengan cecair hidraulik bergraviti tentu 0.85. Nyatakan dalam kN daya yang diperlukan oleh omboh yang kecil apabila omboh kecil berada 1.26 m di bawah omboh yang besar.

[10 marks]
[10 markah]

CLO1
C3

(c) U-tube manometer as shown in **Figure 2(c)** as below. Calculate the $P_A - P_B$,

If $h_1 = 45\text{cm}$, $h_2 = 25\text{cm}$ and $h_3 = 75\text{cm}$. The liquid W_1 and W_2 is water

($\rho = 1000\text{kg/m}^3$) while, W_g is mercury with the specify gravity 13.6.

*Manometer tiub-U seperti di dalam **Rajah 2(c)**. Kirakan $P_A - P_B$, jika $h_1 = 45\text{cm}$,*

$h_2 = 25\text{cm}$ dan $h_3 = 75\text{cm}$. Bendalir W_1 dan W_2 adalah air ($\rho = 1000\text{kg/m}^3$)

manakala, W_g adalah raksa dengan graviti tentu 13.6.

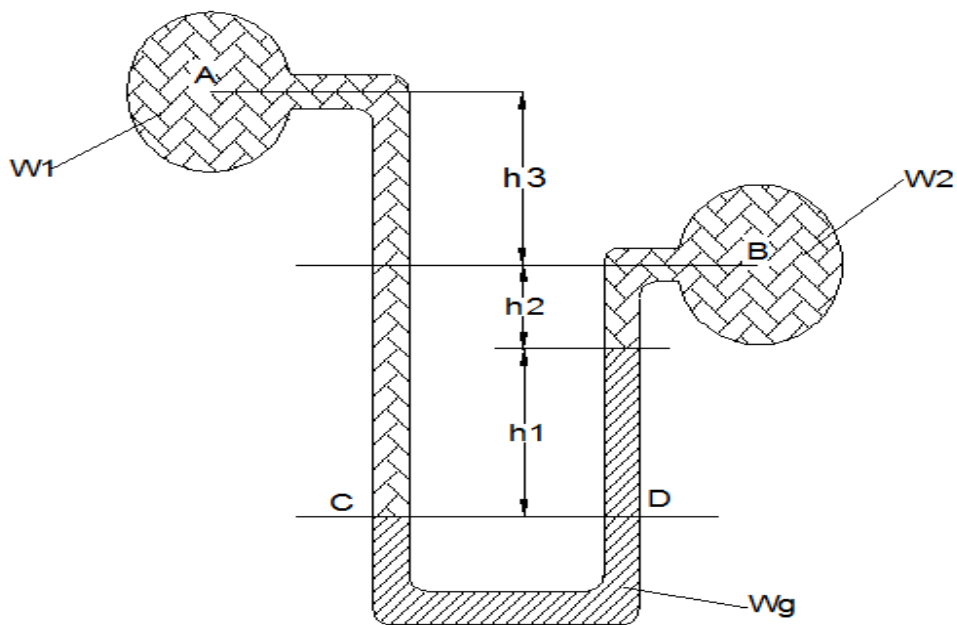


Figure 2(c) / Rajah 2(c)

[10 marks]

[10 markah]

QUESTION 3
SOALAN 3CLO1
C1

(a) Define Continuity Equation Law.

Takrifkan Hukum Persamaan Keterusan.

[5 marks]

[5 markah]

CLO1
C2

(b) A liquid may possess three forms of energy. Interpreted the energy below in the forms of formula.

Cecair boleh mempunyai tiga bentuk tenaga. Terangkan maksud tenaga di bawah dalam bentuk formula.

i. Potential energy

Tenaga keupayaan

ii. Pressure energy

Tenaga tekanan

iii. Kinetic energy

Tenaga kinetik

Then relate all the formulas to form Bernoulli Equation and express its definition.

Kemudian hubungkan semua formula untuk membentuk Persamaan Bernoulli dan terangkan definisinya.

[10 marks]

[10 markah]

CLO1
C3

- (c) A horizontal venturi meter is used to measure fluid flow from the tank with the inlet and throat diameter of 105 mm and 45 mm respectively. A total of 2000 liters of water collected in 3 minutes at different readings of mercury levels in the U tube of 256 mm. Calculate the coefficient of discharge. Given the relative density of mercury is 13.6.

Sebuah meter venturi mendatar digunakan untuk mengukur aliran cecair daripada sebuah tangki dengan diameter masukan dan leher masing-masing adalah 105 mm dan 45 mm. Sejumlah 2000 liter air dikumpulkan dalam masa 3 minit pada perbezaan bacaan aras merkuri di dalam tiub U sebanyak 256 mm. Kirakan pekali kali alir. Diberikan ketumpatan relatif merkuri ialah 13.6.

[10 marks]
[10 markah]

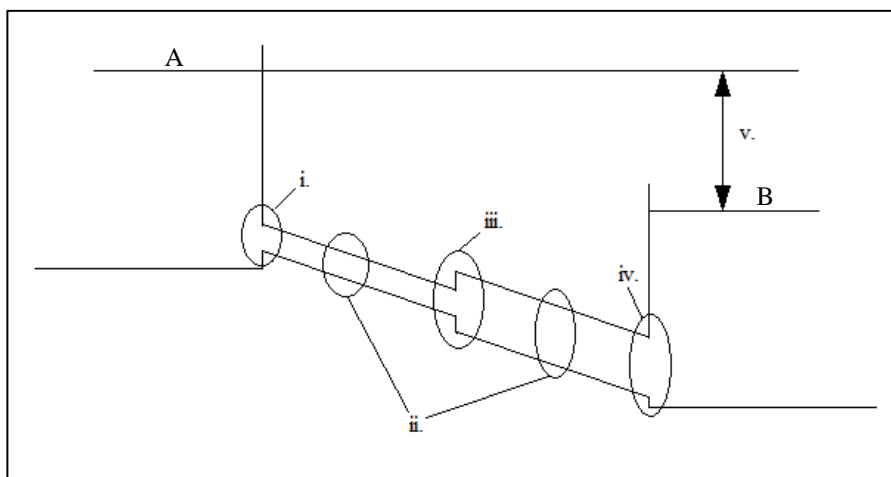
QUESTION 4**SOALAN 4**CLO1
C1

- (a) List FIVE (5) types of energy loss.
Senaraikan LIMA (5) jenis kehilangan tenaga.

[5 marks]
[5 markah]

CLO1
C2

- (b)



$$h_L = \frac{(v_1 - v_2)^2}{2g}$$

$$h_L = \frac{v^2}{2g}$$

$$h_f = \frac{4fL}{d} \frac{v^2}{2g}$$

$$h_c = \frac{1}{2} \left(\frac{v^2}{2g} \right)$$

$$H = \text{total losses}$$

Figure 4(b) / Rajah 4(b)

Based on **Figure 4(b)**, choose and fill the appropriate formula at the correct energy loss position.

Berpandukan **Rajah 4(b)**, pilih dan tempatkan formula yang bersesuaian pada kedudukan kehilangan tenaga yang betul.

[10 marks]

[10 markah]

CLO1
C3

- (c) Water flows at a rate of $0.067 \text{ m}^3/\text{s}$ in a 0.13 m diameter pipe that contains a sudden contraction to a 0.053 m diameter pipe (Refer **Figure 4 (c)**). Calculate the pressure drop across the contraction section.

(Coefficient of contraction = 0.6)

Air mengalir pada kadar $0.067 \text{ m}^3/\text{s}$ di dalam paip berdiameter 0.13 m yang mengalami pengecilan secara mendadak kepada paip berdiameter 0.053 m (Rujuk **Rajah 4(c)**). Kirakan kejatuhan tekanan merentasi seksyen pengecilan tersebut. (pekali pengecilan = 0.63)

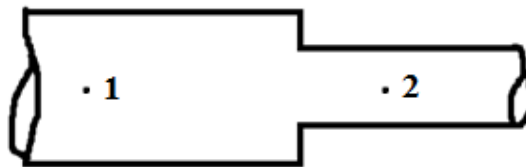


Figure 4(c) / Rajah 4(c)

[10 marks]

[10 markah]

SOALAN TAMAT

LIST OF FORMULAS
DJJ2093 - FLUID MECHANICS

<p style="text-align: center;">FLUID PROPERTIES</p> $S = \frac{\omega_{\text{substance}}}{\omega_{\text{water}}}$	<p style="text-align: center;">FLUID STATICS</p> $F_b = \rho g V$
<p style="text-align: center;">FLUID DYNAMICS</p> $z_1 + \frac{P_1}{\omega} + \frac{v_1^2}{2g} = z_2 + \frac{P_2}{\omega} + \frac{v_2^2}{2g}$ $Q_{\text{Actual}} = C_d (Q_{\text{Theory}})$ $Q_{\text{Theory}} = A_1 \sqrt{\frac{2gH}{(m^2 - 1)}}$ $H = \frac{P_1 - P_2}{\omega_{\text{sub}}} + (z_1 - z_2) = x \left[\frac{\omega_{\text{Hg}}}{\omega_{\text{sub}}} - 1 \right]$	<p style="text-align: center;">ENERGY LOSSES IN PIPELINE</p> $h_L = \frac{(v_1 - v_2)^2}{2g}$ $h_c = \left[\frac{1}{c_c} - 1 \right]^2 \times \frac{v^2}{2g}$ $h_f = \frac{4fL}{d} \frac{v^2}{2g}$ $h_i = \frac{1}{2} \left[\frac{v^2}{2g} \right]$ $h_o = \frac{v^2}{2g}$