

**SULIT**



**BAHAGIAN PEPERIKSAAN DAN PENILAIAN  
JABATAN PENDIDIKAN POLITEKNIK DAN KOLEJ KOMUNITI  
KEMENTERIAN PENDIDIKAN MALAYSIA**

**JABATAN KEJURUTERAAN ELEKTRIK**

**PEPERIKSAAN AKHIR**

**SESI JUN 2019**

**DEJ30023: INSTRUMENTATION**

**TARIKH : 4 NOVEMBER 2019**

**MASA : 2:30 PETANG - 4.30 PETANG (2 JAM)**

---

Kertas ini mengandungi **TUJUH (7)** halaman bercetak.  
Bahagian A: Struktur (4 soalan)  
Bahagian B: Esei (1 soalan)

Dokumen sokongan yang disertakan : Tiada

---

**JANGAN BUKA KERTAS SOALAN INI SEHINGGA DIARAHKAN**

(CLO yang tertera hanya sebagai rujukan)

**SULIT**

**SECTION A : 80 MARKS****BAHAGIAN A : 80 MARKAH****INSTRUCTION:**

This section consists of **FOUR (4)** structured questions. Answer **ALL** questions.

**ARAHAN:**

*Bahagian ini mengandungi **EMPAT (4)** soalan berstruktur. Jawab **SEMUA** soalan.*

**QUESTION 1****SOALAN 1**CLO1  
C1

- a) Define active and passive transducer.

*Takrifkan aktif transduser dan pasif transduser.*

[4 marks]

[4 markah]

CLO1  
C2

- b) Based on Figure A1b, explain the operation of the phototransistor.

*Merujuk kepada Rajah A1b, terangkan operasi fototransistor.*

[6 marks]

[6 markah]

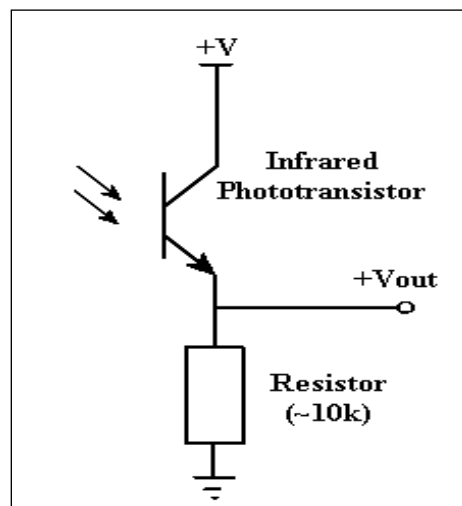


Figure A1b / Rajah A1b

CLO1  
C3

- c) “Resistance temperature detector (RTD) is a temperature transducer and basically designed to measure temperature using the known resistance. It is consisting four basic RTD element wiring methods based on color code.”

Based on the information above, sketch **THREE (3)** types of RTD wire configuration.

*“Pengesaran kerintangan suhu adalah transduser suhu dan ianya direka untuk mengukur suhu dengan menggunakan rintangan yang diketahui. Ianya mempunyai empat kaedah pendawaian elemen asas RTD berdasarkan kod warna.”*

*Berdasarkan maklumat di atas, lakarkan **TIGA (3)** jenis konfigurasi wayar untuk RTD.*

[10 marks]

[10 markah]

**QUESTION 2****SOALAN 2**CLO1  
C1

- a) List **FOUR (4)** applications of mobile hydraulic.

*Senaraikan **EMPAT (4)** aplikasi hidraulik mudah alih.*

[4 marks]

[4 markah]

CLO1  
C2

- b) Figure A2b shows a hydraulic control system block diagram. Fill in the a, b, c, d, e and f boxes with the correct answers.

*Rajah A2b menunjukkan gambarajah blok bagi sistem kawalan hidraulik. Isikan a, b, c, d, e dan f dalam kotak dengan jawapan yang betul.*

[6 marks]

[6 markah]

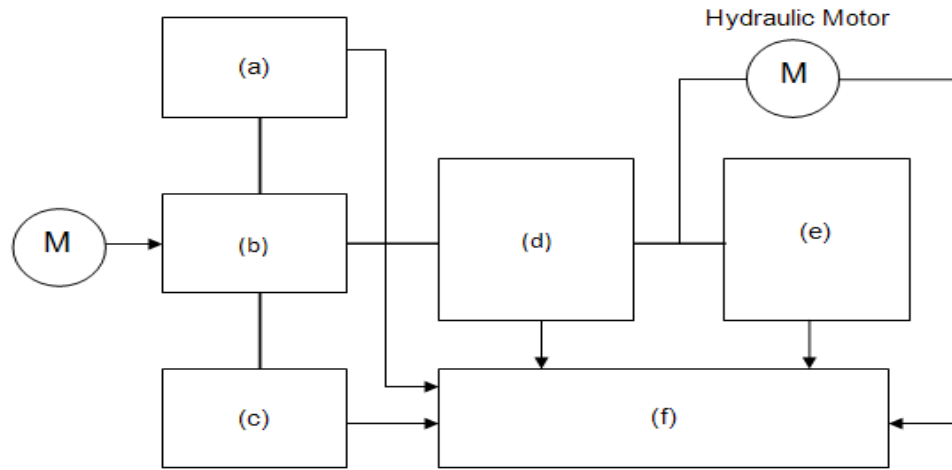


Figure A2b / Rajah A2b

CLO1  
C3

- c) Construct the hydraulic system circuit in Figure A2c.  
*Bina litar sistem hidraulik bagi Rajah A2c.*

[10 marks]

[10 markah]

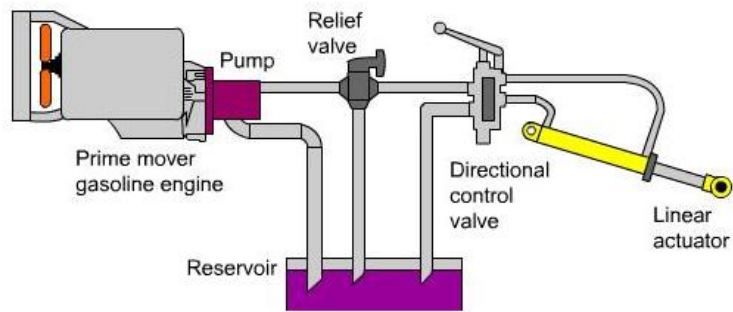


Figure A2c / Rajah A2c

**QUESTION 3**

**SOALAN 3**

CLO1  
C1

- a) Define control valve.  
*Takrifkan injap kawalan.*

[4 marks]

[4 markah]

CLO1  
C2

- b) Explain the operation of the differential pressure transmitter.

*Terangkan operasi penghantar perbezaan tekanan.*

[6 marks]

[6 markah]

CLO1  
C3

- c) “This transmitter used to measure the difference between two pressures which is low side and high side pressure. The reading can be either negative or positive depending on whether the low side or high side is the large value.”

Based on the information above, construct the diagram of the differential pressure transmitter.

*“Penghantar ini digunakan untuk mengukur perbezaan antara dua tekanan iaitu bahagian rendah dan bahagian tinggi tekanan. Bacaannya samada negatif atau positif bergantung kepada nilai terbesar bahagian rendah atau bahagian tinggi.”*

*Berdasarkan maklumat di atas, bina gambarajah penghantar perbezaan tekanan.*

[10 marks]

[10 markah]

#### QUESTION 4

#### SOALAN 4

CLO1  
C1

- a) Name item a, b, c and d in the instrument identification letters and numbers in Figure A4a below.

*Namakan item a, b, c dan d pada pengenalan alat dan nombor instrumen dalam Rajah A4a di bawah.*

[4 marks]

[4 markah]

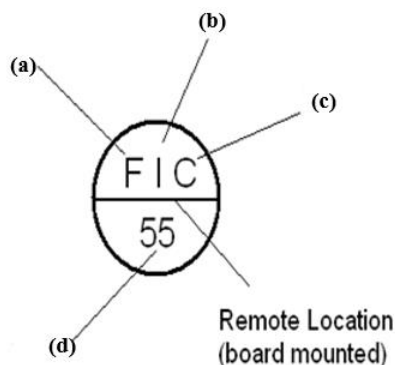


Figure A4a / Rajah A4a

CLO1  
C2

- b) Compare between the piping and instrumentation diagram (P&ID) and the process flow diagram (PFD).

*Bandingkan antara rajah perpaipan dan instrumentasi (P&ID) dan rajah proses aliran (PFD).*

[6 marks]

[6 markah]

CLO1  
C3

- c) Based on Figure A4c, construct a piping and instrumentation diagram (P&ID) for the measurement temperature process.

*Berdasarkan kepada Rajah A4c, bina gambarajah perpaipan dan instrumentasi (P&ID) untuk proses pengukuran suhu.*

[10 marks]

[10 markah]

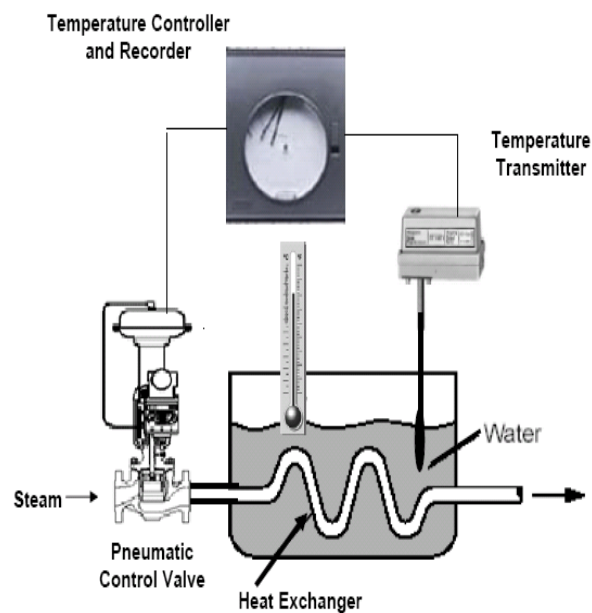


Figure A4c / Rajah A4c

**SECTION B : 20 MARKS**  
**BAHAGIAN B : 20 MARKAH**

**INSTRUCTION:**

This section consists of **ONE (1)** essay questions. Answer the question.

**ARAHAN:**

*Bahagian ini mengandungi **SATU (1)** soalan esei. Jawab soalan tersebut.*

CLO1  
C3

**QUESTION 1**

By using the given components in Table B1 below, **construct, label** and briefly **explain** the working condition of a simple pneumatic circuit design of OR Valve function.

**SOALAN 1**

*Dengan menggunakan komponen dalam Jadual B1 yang diberikan di bawah, **bina, label** dan **terangkan** kendalian bagi reka bentuk litar pneumatik yang mudah untuk fungsi **OR Valve**.*

No	Components	Quantity
1	5/2-way valve via pneumatic source	1
2	3/2-way valve via push button	2
3	Shuttle valve	1
4	Double acting cylinder	1
5	Pneumatic Pressure Source	1

Table B1 / *Jadual B1*

[20 marks]

[20 markah]

**SOALAN TAMAT**