

SULIT



**BAHAGIAN PEPERIKSAAN DAN PENILAIAN
JABATAN PENDIDIKAN POLITEKNIK DAN KOLEJ KOMUNITI
KEMENTERIAN PENGAJIAN TINGGI**

JABATAN KEJURUTERAAN AWAM

PENILAIAN ALTERNATIF

SESI DIS 2020

**DCB 6202 : CONTRACT AND ESTIMATING FOR BUILDING
SERVICES**

NAMA PENYELARAS KURSUS : NUR HAZLINA BINTI LAMLI

KAEDAH PENILAIAN : PEPERIKSAAN ONLINE

**JENIS PENILAIAN : SOALAN ESEI BERSTRUKTUR
(2 SOALAN)**

TARIKH PENILAIAN : 12 JULAI 2021

TEMPOH PENILAIAN : 1 JAM

LARANGAN TERHADAP PLAGIARISM (AKTA 174)

**PELAJAR TIDAK BOLEH MEMPLAGIAT APA-APA IDEA, PENULISAN, DATA
ATAU CIPTAAN ORANG LAIN. PLAGIAT ADALAH SALAH SATU
PENYELEWENGAN AKADEMIK. SEKIRANYA PELAJAR DIBUKTIKAN
MELAKUKAN PLAGIARISM, PENILAIAN BAGI KURSUS BERKENAAN AKAN
DIMANSUHKAN DAN DIBERI GRED F DENGAN NILAI MATA 0.**

**(RUJUK BUKU ARAHAN-ARAHAN PEPERIKSAAN DAN KAEDAH PENILAIAN (Diploma) EDISI 6, JUN 2019,
KLAUSA 17.3)**

INSTRUCTION:

This section consists of **TWO (2)** structured essay questions. Write your answers in the answer sheet form provided.

ARAHAN :

Bahagian ini mengandungi DUA (2) soalan esei berstruktur. Tulis jawapan anda di dalam helaian kertas yang disediakan.

QUESTION 1
SOALAN 1

CLO1
C3

1 (a) Interpret **THREE (3)** roles of an architect in a design team.

Tafsirkan peranan-peranan seorang arkitek di dalam pasukan pereka.

[6 marks]

[6 markah]

CLO1
C3

1 (b) Based on **Figure 1**,

Berdasarkan Rajah 1,

KENYATAAN TAWARAN TENDER						
Tender ini terbuka kepada kontraktor-kontraktor Bumiputera yang layak dan berdaftar dalam kod bidang yang berkaitan dan masih dibenarkan membuat tawaran bagi kerja-kerja berikut:-						
BIL	BUTIR-BUTIR TENDER	SYARAT PENYERTAAN TENDER	BUTIR-BUTIR LAWATAN TAPAK	TARIKH DAN WAKTU DOKUMEN DIJUAL	TEMPAT DOKUMEN DIJUAL	TEMPAT, TARIKH DAN WAKTU TAWARAN DITUTUP
1.	No. Tender: KKLW.T.66./2010 Projek Membina dan Menyiapkan Bekalan Air Luar Bandar (BALB) ke Kampung Bayur, Kampung Payang, Kampung Bayu Serumah, Kampung Jambu dan Kampung Paruh Jambu, Kawasan Puncak Borneo, Kuching, Sarawak	Berdaftar dengan i) PKK, KELAS B - Kepala IV S/Kepala 6(a) DAN ii) Lembaga Pembangunan Industri Pembinaan Malaysia (LPIPM/CIDB) GRED G6	Tempat: Bilik Mesyuarat Bahagian Pembangunan dan Pemantauan Projek Cawangan Negeri Sarawak Lot 2333 Tingkat 1 & 2 Bormill Estate Commercial Centre Jalan Tun Ahmad Zaidi Adruce Peti Surat 3206 93762 Kuching, Sarawak Tarikh: 12 Oktober 2010 Jam: 10.00 pagi Kehadiran adalah DIWAJIBKAN	Tarikh Dijual : 14 Oktober 2010 Hingga 21 Oktober 2010 Waktu : 8.30pg - 12.30 t/hari 2.30ptg - 4.30ptg (Isnin - Khamis) 8.30pg - 11.30 t/hari 3.00ptg - 4.30ptg (Jumaat)	Kementerian Kemajuan Luar Bandar Dan Wilayah, Bahagian Perolehan, Aras 5, Blok D9, Kompleks D, Pusat Pentadbiran Kerajaan Persekutuan, 62606 PUTRAJAYA Harga Dokumen RM 200.00	Tarikh Tutup : 26 Oktober 2010 Waktu : 12.00 t/hari

Figure 1 / Rajah 1

- i. Write the type of tender used.
Tuliskan jenis tender yang digunakan,

[3 marks]

[3 markah]

- ii. List **THREE (3)** advantages and **THREE (3)** disadvantages for the type of tender used.
*Senaraikan **TIGA (3)** kelebihan, dan **TIGA (3)** kekurangan untuk tender yang digunakan.*

[6 marks]

[6 markah]

CLO1
C3

- 1 (c) Determine the features, advantages, and disadvantages of the following contracts:
Tentukan ciri-ciri, kelebihan, dan kekurangan bagi kontrak-kontrak berikut:

- i. Turnkey contract
Kontrak Turnkey
- ii. Cost reimbursement contract (Cost Plus contract)
Kontrak Penebusan semula kos (Kontrak Tambahan Kos)

[10 marks]

[10 markah]

QUESTION 2

SOALAN 2

CLO2
C4

2 (a). Explain the basic criteria for a price rate as the terms provided below:

Terangkan kriteria asas untuk kadar harga bagi terma-terma berikut:

- i. Materials / *Bahan*.
- ii. Labour / *Buruh*.
- iii. Profits. / *Keuntungan*.

6 marks]
[6 markah]CLO2
C42 (b). Based on the information given in **Table 2(b)** and given the increase of costing by 10% due to changes in the price of materials and labor costs, calculate the the estimated cost of a new hostel construction which is expected to accommodate 3000 students.*Berdasarkan maklumat yang diberi di dalam **Jadual 2(b)** dan mengambil kira kenaikan kos sebanyak 10% disebabkan oleh perubahan harga bahan dan kos buruh, kirakan anggaran kos untuk pembinaan sebuah hostel baru yang dijangka boleh memuatkan seramai 3000 pelajar.***Table 2(b) / Jadual 2(b)**

Hostel/Asrama	Number of students / <i>Bilangan pelajar</i>	Construction cost (RM)/ <i>Kos pembinaan (RM)</i>
Hostel X	2000	RM 2,500,000.00
Hostel Y	1500	RM 1,800,000.00

[9 marks]
[9 markah]

CLO2
C4

- 2 (c). You are appointed as a Quantity Surveyor for a hot water system installation project which involves Ms. Ariana's residences. Prepare a bill of quantities (taking off only) for the hot water system based on **Figure 2: Hot water system schematic plan:**

*Anda telah dilantik sebagai Juruukur Bahan untuk projek pemasangan sistem pemanas air untuk rumah Pn. Ariana. Sediakan satu senarai pengukuran kuantiti untuk pemasangan sistem air panas berikut berdasarkan **Rajah 2: Plan skematik sistem air panas.***

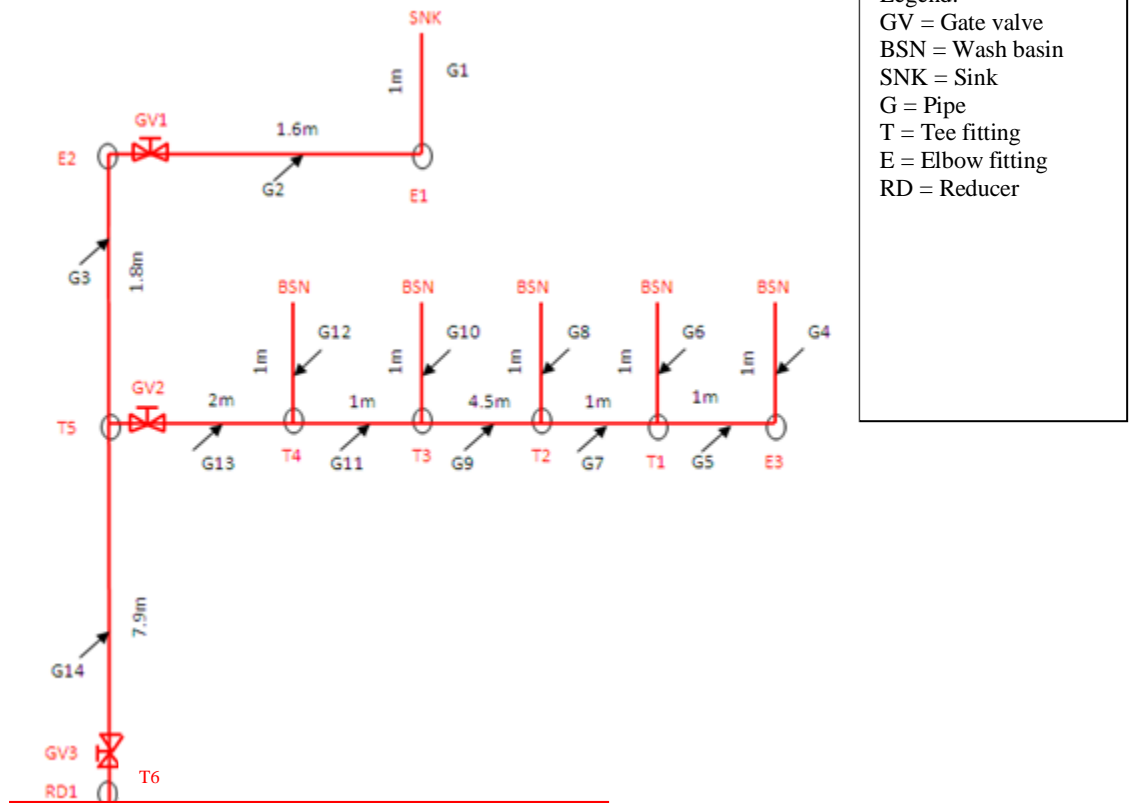


Figure 2 : Hot water system schematic plan / *Rajah 2 : Plan skematik sistem air panas*

[10 marks]

[10 markah]

SOALAN TAMAT