

SULIT



**BAHAGIAN PEPERIKSAAN DAN PENILAIAN
JABATAN PENDIDIKAN POLITEKNIK DAN KOLEJ KOMUNITI
KEMENTERIAN PENGAJIAN TINGGI**

JABATAN KEJURUTERAAN ELEKTRIK

PENILAIAN ALTERNATIF

SESI 2 : 2020/2021

BEU40123 : POWER ELECTRONICS

NAMA PENYELARAS KURSUS: DR SABARIAH BINTI BOHANUDIN

KAEDAH PENILAIAN : PEPERIKSAAN ONLINE

JENIS PENILAIAN : SOALAN ESEI (2 SOALAN)

TARIKH PENILAIAN : 21 JULAI 2021

TEMPOH PENILAIAN : 2 JAM

LARANGAN TERHADAP PLAGIARISM (AKTA 174)

**PELAJAR TIDAK BOLEH MEMPLAGIAT APA-APA IDEA, PENULISAN, DATA
ATAU CIPTAAN ORANG LAIN. PLAGIAT ADALAH SALAH SATU
PENYELEWENGAN AKADEMIK. SEKIRANYA PELAJAR DIBUKTIKAN
MELAKUKAN PLAGIARISM, PENILAIAN BAGI KURSUS BERKENAAN AKAN
DIMANSUHKAN DAN DIBERI GRED F DENGAN NILAI MATA 0.**

**(RUJUK BUKU ARAHAN-ARAHAN PEPERIKSAAN DAN KAEDAH PENILAIAN (Sarjana Muda) EDISI 2,
2020, KLAUSA 15&16)**

INSTRUCTION:

This section consists of **TWO (2)** essay questions. Please answer **ALL** questions.

ARAHAN :

Bahagian ini mengandungi DUA (2) soalan esei. Sila jawab SEMUA soalan..

QUESTION 1: 50 MARKS**SOALAN 1: 50 MARKAH**

Figure 1 shows the six-step three-phase DC to AC inverter. The DC input of the circuit is 240 V and the fundamental output frequency is 50 Hz. The load is star-connected (Y) having each phase R connection with 120 Ω .

Rajah 1 menunjukkan penyongsang DC ke AC tiga fasa enam langkah. Masukan DC bagi litar tersebut adalah sebanyak 240 V dan frekuensi keluaran asas adalah 50 Hz. Beban bersambung secara bintang (Y) dengan setiap fasa sambungan R sebanyak 120 ohm.

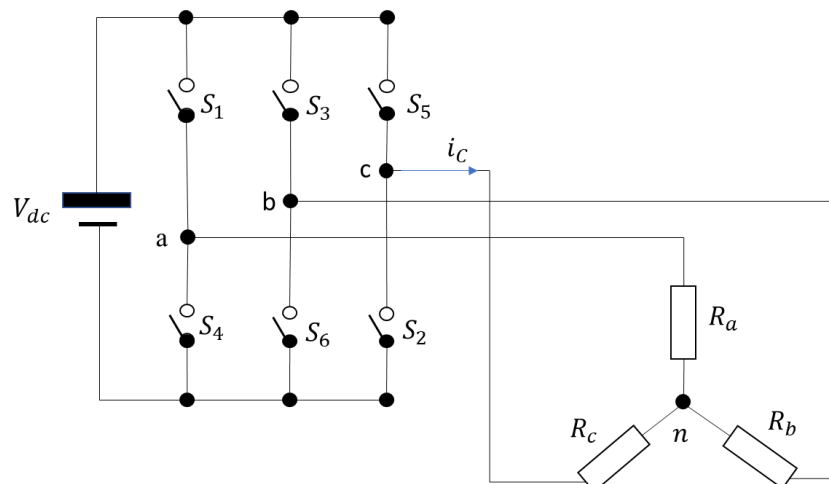


Figure 1/Rajah 1

CLO1
C5

- a) With the aid of timing diagram, justify;
Dengan bantuan gambarajah pemasaan, nyatakan justifikasi;
- i. the switching sequence for six-step output,
urutan pensuisan untuk keluaran enam Langkah,
 - ii. line-to-line output voltages, and
voltan keluaran talian- ke-talian, dan
 - iii. line-to-neutral voltages for an ungrounded Y (star) connected load.
voltan talian-ke-neutral bagi beban yang bersambung secara Y (bintang) tanpa dibumikan.

CLO1
C5

- b) With the aid of a diagram, figure out the equivalent circuit;
Dengan bantuan gambarajah, tunjukkan litar setara;
- i. at duration of switching sequence of 0° to 60°
ketika jangkamasa urutan pensuisan dari 0° hingga 60°
 - ii. at duration of switching sequence of 120° to 180° .
ketika jangkamasa urutan pensuisan dari 120° hingga 180°

CLO1
C5

- c) At duration of 0° to 60° , evaluate the electrical parameters;
Pada jangkamasa pensuisan dari 0° hingga 60° , nilaikan parameter elektrik;
- i. the equivalent resistance, R_{eq} of the circuit.
rintangan setara, R_{eq} bagi litar,
 - ii. the current, i delivered by DC input source.
arus, i yang dihantar dari sumber masukan DC.
 - iii. current flows through R_a , R_b and R_c .
arus mengalir melalui R_a , R_b dan R_c .
 - iv. power absorbed at R_a , R_b and R_c .
kuasa yang diserap pada perintang R_a , R_b dan R_c .

[50 marks]
[50 markah]

QUESTION 2: 50 MARKS**SOALAN 2: 50 MARKAH**CLO1
C5

Single-phase full wave ac voltage controller as shown in Figure 2 supplies a resistive load of $10\ \Omega$ from an input voltage $v_s = 240\ V, 50\ Hz$. The conduction angles of the thyristor are at $\omega t = \alpha_1 = \alpha_2 = \frac{\pi}{2}$.

Pengawal voltan ac gelombang penuh satu fasa seperti ditunjukkan pada Rajah 2 membekalkan beban berintang $100\ \Omega$ dari voltan masukan $v_s = 240\ V, 50\ Hz$. Sudut konduksi bagi tiristor adalah pada $\omega t = \alpha_1 = \alpha_2 = \frac{\pi}{2}$.

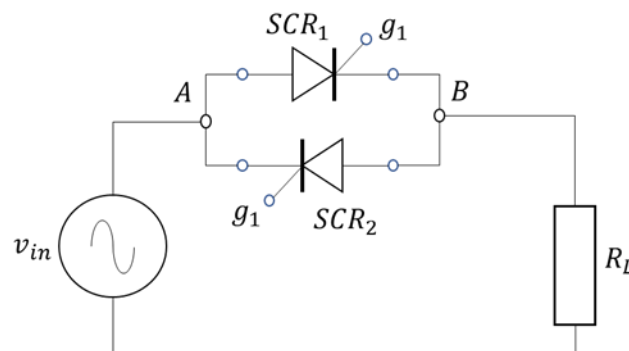


Figure2/ Rajah 2

CLO1
C5

- a) With the aid of a suitable diagram,
Dengan bantuan gambarajah yang sesuai
- synthesize the control characteristic of SCR,
sintesis ciri kawalan bagi SCR,
 - figure out the new equivalent circuit that use only a single thyristor,
tunjukkan litar setara baharu yang hanya menggunakan satu tiristor.
 - illustrate the input, pulse and output waveform of the circuit,
gambarkan bentuk gelombang masukan, pensuisan dan keluaran bagi litar,

CLO1
C5

- b) Based on the input and output waveform, justify the operation of converter,
Berdasarkan bentuk gelombang masukan dan keluaran tersebut, justifikasi kendalian penukar gelombang penuh,
- during positive cycle of input voltage,
ketika voltan masukan kitar positif.

CLO1
C5

- ii. during negative cycle of input voltage,
ketika voltan masukan kitar negatif.
- c) Evaluate;
Nilaikan;
- i. The value of RMS output voltage,
Nilai voltan keluaran RMS,
- ii. The value of power factor of the load,
Nilai faktor kuasa pada beban,
- iii. The average current of thyristor,
Arus purata thyristor,
- iv. The RMS current of thyristor
Arus RMS thyristor.

[50 marks]
[50 markah]

SOALAN TAMAT