

SULIT



BAHAGIAN PEPERIKSAAN DAN PENILAIAN
JABATAN PENDIDIKAN POLITEKNIK
KEMENTERIAN PENDIDIKAN TINGGI

JABATAN KEJURUTERAAN ELEKTRIK

PEPERIKSAAN AKHIR

SESI JUN 2015

DEJ3143 : INSTRUMENTATION

TARIKH : 02 NOVEMBER 2015

MASA : 2.30 PM – 4.30 PM (2 JAM)

Kertas ini mengandungi **DUA BELAS (12)** halaman bercetak.

Bahagian A: Objektif (10 soalan)

Bahagian B: Struktur (4 soalan)

Bahagian C: Esei (2 soalan)

Dokumen sokongan yang disertakan : Tiada

JANGAN BUKA KERTAS SOALAN INI SEHINGGA DIARAHKAN

(CLO yang tertera hanya sebagai rujukan)

SULIT

SECTION A: 10 MARKS
BAHAGIAN A: 10 MARKAH

INSTRUCTION:

This section consists of **TEN (10)** objective questions. Mark your answers in the OMR form provided.

ARAHAN:

*Bahagian ini mengandungi **SEPULUH (10)** soalan objektif. Tandakan jawapan anda di dalam borang OMR yang disediakan.*

CLO1
C1

1. "A type of sensor that uses sound waves to detect a target". This statement refers to _____.

*"Satu jenis penderia yang menggunakan gelombang bunyi untuk mengesan sasaran".
Kenyataan ini merujuk kepada _____.*

A. Phototransistor.
Fototransistor.

B. Strain gauge.
Tolok terikan.

C. Ultrasonic.
Ultrasonik.

D. Thermocouple.
Pengganding terma.

CLO1
C2

- 2 The following criteria should be considered when selecting transducers **EXCEPT**;

*Kriteria berikut perlu dipertimbangkan sewaktu memilih pemindeharuh **KECUALI**;*

A. Unit & converting of measurement.
Unit & penukaran pengukuran.

B. Sensitivity & accuracy.
Kepekaan & ketepatan.

C. Usage & ruggedness.
Penggunaan & kelasakan.

D. Frequency response & resonant frequency.
Sambutan frekuensi & frekuensi salunan.

CLO1
C2

3. The directional control valve below indicates?
Injap kawalan berarah dibawah menunjukan?

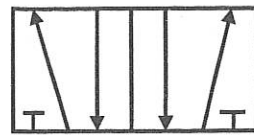


Figure A3 / Gambarajah A3

- A. 3/2 way valve.
injap 3/2 hala.
- B. 4/3 way valve.
injap 4/3 hala.
- C. 5/2 way valve.
injap 5/2 hala.
- D. 5/3 way valve.
injap 5/3 hala.

CLO2
C3

4. "A 3/2 way valve has a pressure port 1(P), an outlet port 2(A) and an exhaust port 3(R)."

Which of the following figure illustrates the statement above?

"Sebuah injap 3/2 hala mempunyai satu liang tekanan 1(P), satu liang keluaran 2(A) dan satu liang ekzos 3(R)."

Yang mana satu rajah berikut menggambarkan kenyataan di atas?

- A.
- B.
- C.
- D.

CLO1
C2

5. What is the main function of a hydraulic motor?
Apakah fungsi utama motor hidraulik?

- A. To protect the system from excess pressure.
Untuk melindungi sistem dari tekanan yang berlebihan.
- B. To block the reverse flow of oil in a fluid power circuit.
Untuk menyekat aliran minyak berbalik kedalam litar kuasa bendalir.
- C. To create the flow of oil through the system and thus assist transfer of the power and motion.
Untuk mewujudkan aliran minyak melalui sistem dan membantu pemindahan kuasa dan gerakan.
- D. To transform hydraulic energy into rotary mechanical energy which is applied to a resisting object by means of a shaft connected with the motor.
Untuk mengubah tenaga hidraulik kepada tenaga putaran mekanikal yang digunakan untuk objek yang menentang dengan cara aci bersambung dengan motor.

CLO2
C3

6. Choose the **advantages** of Hydraulic system below.
Pilih kebaikan-kebaikan di dalam sistem hidraulik di bawah.

- i. There is no other waste produced from the operating system except air.
Tiada bahan buangan yang dikeluarkan semasa sistem operasi melainkan udara.
- ii. It is possible to generate high gain in force and power amplification.
ia adalah untuk menjana kekuatan yang tinggi dalam melakukan kerja-kerja berat dan kuasa.
- iii. The noise and vibration produced by hydraulic pumps are minimal.
Bunyi dan getaran yang dihasilkan oleh pam hidraulik adalah minimum.
- iv. Mechanically safe, compact and adaptable to other forms of power and can be easily controlled.
Selamat digunakan secara mekanikal, padat dan sesuai kepada lain-lain kuasa dan mudah dikawal.

- A. i, ii and iii.
i, ii dan iii.
- B. i, ii and iv.
i, ii dan iv.
- C. i, iii and iv.
i, iii dan iv.
- D. ii, iii and iv.
ii, iii dan iv.

- CLO1
C1
7. Choose the standard analog signal in industry.
Pilih standard isyarat analog di industri.
- A. 40 – 200mA.
B. 4 - 20mA.
C. 4 - 20A.
D. 0.4 - 2A.
- CLO1
C2
8. Identify the disadvantage of a ball valve.
Kenalpasti kekurangan injap bola.
- A. Low pressure drop.
Kejatuhan tekanan rendah.
B. Less leakage.
Kurang kebocoran.
C. Opening it quickly may cause damage.
Membuka dengan cepat boleh menyebabkan kerosakan.
D. Rapid opening.
Pembukaan pantas.
- CLO1
C1
9. Figure A9 refers to :
Rajah A9 merujuk kepada :

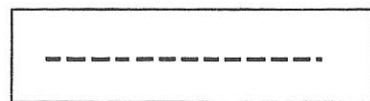


Figure A9 / Rajah A9

- A. pneumatic signal.
isyarat pneumatik.
B. electrical signal.
isyarat elektrik.
C. hydraulic signal.
isyarat hidraulik.
D. electromagnetic signal.
isyarat electromagnet.

- CLO1
C2
10. Which of the following is **INCLUDED** in Piping & Instrumentation Diagram (P&ID)?
*Kenyataan yang mana adalah **TERMASUK** dalam Lukisan Perpaipan dan Instrumentasi (P&ID)?*
- i. All valve and their identifications.
Semua jenis injap dan identifikasi.
ii. Equipment rating or capacity.
Kedudukan peralatan atau keupayaan.
iii. Instrument root valve.
Injap bahagian instrument.
iv. Mechanical equipment with names and numbers.
Peralatan mekanikal berserta nama dan nombor-nombor.
- A. i and ii.
i dan ii.
B. i, and iv.
i dan iv.
C. i, ii and iii.
i, ii dan iii.
D. i, ii, iii and iv.
i, ii, iii dan iv.

SECTION B : 60 MARKS

BAHAGIAN B : 60 MARKAH

INSTRUCTION:

This section consists of **FOUR (4)** structured questions. Answer **ALL** questions.

ARAHAN:

Bahagian ini mengandungi **EMPAT (4)** soalan berstruktur. Jawab **SEMUA** soalan.

CLO1
C1

QUESTION 1

SOALAN 1

- a. State the right combination of metals for **J type** in thermocouple.
Nyatakan gabungan logam yang betul bagi termogandingan jenis J.

[3 marks]

[3 markah]

CLO1
C2

- b. Draw the correct symbols of Phototransistor and Photoresistor.
Lukiskan simbol yang betul bagi fototransistor dan fotoresistor.

[5 marks]

[5 markah]

CLO2
C3

- c. Refer to figure B 1(c), explain the circuit operation of thermocouple.
Merujuk kepada Rajah B 1(c), terangkan operasi litar termogandingan.

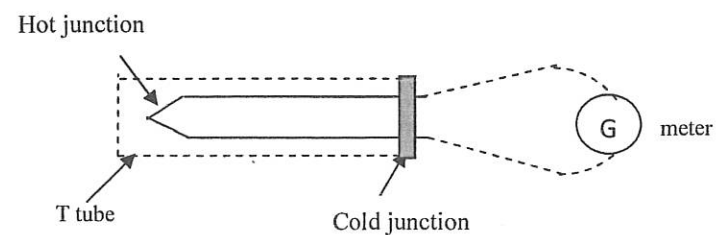


Figure B 1(c) / Rajah B 1(c)

[7 marks]

[7 markah]

QUESTION 2

SOALAN 2

CLO1
C1

- a. List **THREE(3)** types of valve actuation method.
Senaraikan TIGA (3) jenis kaedah menggerakkan injap.

[3 marks]

[3 markah]

CLO1
C2

- b. Identify **FIVE (5)** disadvantages of the pneumatic system.
Kenalpasti LIMA (5) kelemahan sistem pneumatik.

[5 marks]

[5 markah]

CLO2
C3

- c. By using graphic symbol ISO 5599, sketch and label Push button, 3/2 way normally closed valve via spring-returned.
Dengan menggunakan simbol grafik ISO 5599, lakarkan dan labelkan Punat tekan, injap 3/2 hala jenis tertutup dengan balikan pegas.

[7 marks]

[7 markah]

QUESTION 3

SOALAN 3

CLO1
C1

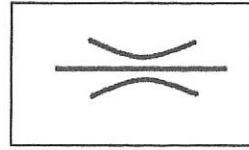
- a. State **THREE (3)** main types of pump in hydraulic system.
Nyatakan TIGA (3) jenis pam utama dalam sistem hidraulik..

[3 marks]

[3 markah]

CLO1
C2

- b. State the name and the application of the following valves symbol as shown in figure B 3(b).
Nyatakan nama dan penggunaan simbol injap seperti yang ditunjukkan dalam rajah B 3(b).

Figure B 3(b) / *Rajah B 3(b)*

[5 marks]

[5 markah]

CLO1
C2

- c. Sketch a symbol of an Accumulator and explain the functions in hydraulic system.
Lakarkan simbol sebuah penumpuk dan terangkan fungsi-fungsi dalam sistem hidraulik.

[7marks]

[7 markah]

QUESTION 4**SOALAN 4**CLO1
C1

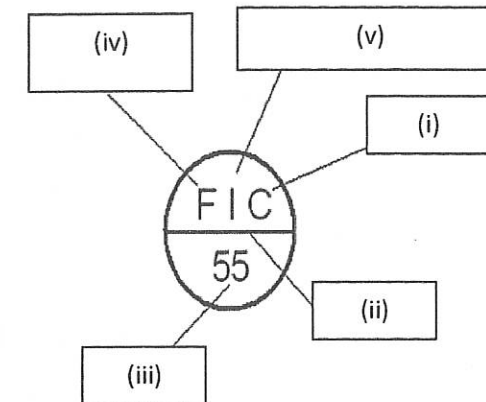
- a. Describe a control valve function in Process Instruments System.
Jelaskan fungsi bagi injap kawalan dalam Sistem Proses Instrumen.

[3 marks]

[3 markah]

CLO1
C2

- b. Identify the items in the instrument identification symbol in figure B 4(b) below:
Kenalpasti item di dalam simbol pengenalan instrumen dalam rajah B 4(b) dibawah:

Figure B 4(b) / *Rajah B 4(b)*

[5 marks]

[5 markah]

CLO2
C3

- c. Draw the schematic diagram of pressure to current (P-I) converter.
Lukiskan gambarajah skematik bagi penukar tekanan kepada arus.

[7 marks]

[7 markah]

SECTION C : 30 MARKS

BAHAGIAN C : 30 MARKAH

INSTRUCTION:

This section consists of **TWO (2)** essay questions. Answer **ALL** questions.

ARAHAN:

Bahagian ini mengandungi **DUA (2)** soalan esei. Jawab **SEMUA** soalan.

CLO2
C3

QUESTION 1

SOALAN 1

Construct and explain a block diagram of pneumatic system with **SIX (6)** basic elements.

Bina dan terangkan gambarajah blok bagi sistem pneumatik dengan **ENAM (6)** elemen asas.

[15 marks]

[15 markah]

QUESTION 2

CLO2
C3

SOALAN 2

Explain the operation of the circuit diagram in figure C 2 below.

Terangkan operasi litar berikut dalam rajah C 2 di bawah.

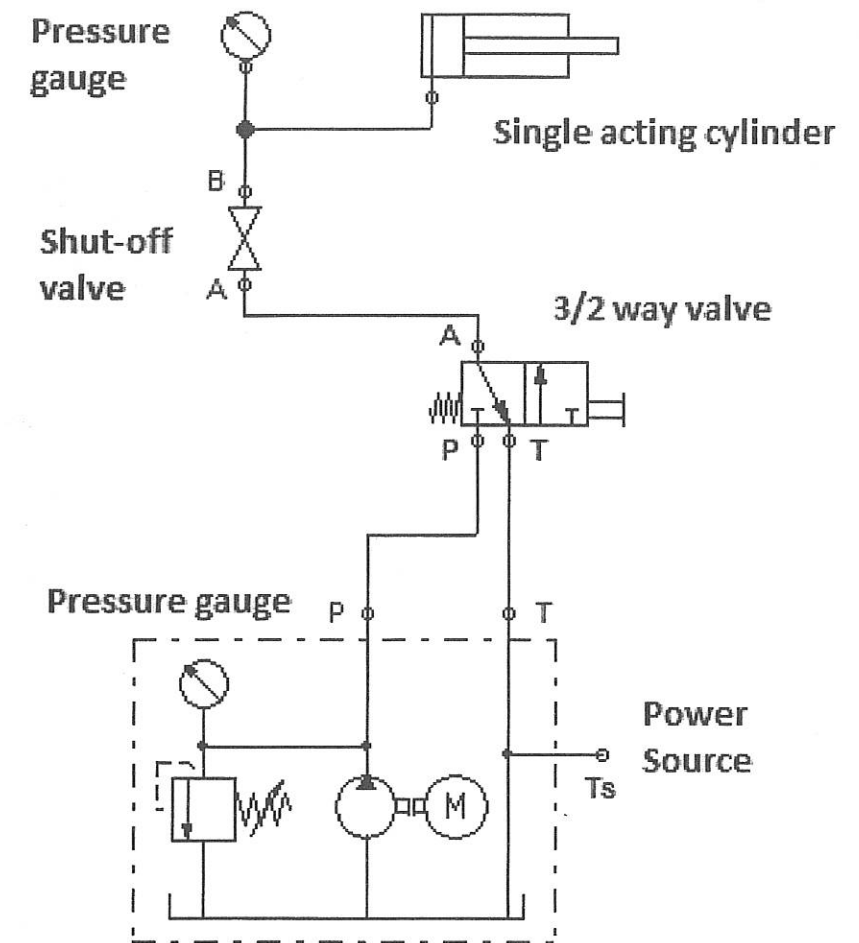


Diagram C 2 / Rajah C 2

[15 marks]

[15 markah]

SOALAN TAMAT