

SULIT



**BAHAGIAN PEPERIKSAAN DAN PENILAIAN
JABATAN PENDIDIKAN POLITEKNIK DAN KOLEJ KOMUNITI
KEMENTERIAN PENGAJIAN TINGGI**

JABATAN KEJURUTERAAN MEKANIKAL

PEPERIKSAAN AKHIR

SESI II : 2021/2022

DJJ52012: ENGINEERING PLANT TECHNOLOGY

TARIKH : 25 JUN 2022

MASA : 8.30 PAGI – 10.30 PAGI (2 JAM)

Kertas ini mengandungi **TUJUH (7)** halaman bercetak.

Struktur (4 soalan)

Dokumen sokongan yang disertakan : Tiada

JANGAN BUKA KERTAS SOALAN INI SEHINGGA DIARAHKAN

(CLO yang tertera hanya sebagai rujukan)

SULIT

INSTRUCTION:

This section consists of **FOUR (4)** questions. Answer **ALL** questions.

ARAHAN:

*Bahagian ini mengandungi **EMPAT (4)** soalan. Jawab **SEMUA** soalan*

QUESTION 1**SOALAN 1**CLO 1
C1

- (a) Define boiler and give
- TWO (2)**
- usage of steam in industry

*Terangkan maksud dandang dan berikan **DUA (2)** kegunaan stim dalam industri.*

[4 marks]

[4 markah]

CLO 1
C2

- (b) Compare between water tube and fire tube boilers.

Bandingkan dandang tiub air dengan dandang tiub api.

[8 marks]

[8 markah]

CLO 1
C3

- (c) As fossil fuels are declining day by day, it is extremely important to manage fuel and thermal energy properly. Boiler heat management can be aided using some specialized equipment. Write
- THREE (3)**
- equipment and explain how it can help the boiler heat management.

*Memandangkan bahan api fosil semakin berkurangan dari hari ke hari, maka amatlah penting untuk menguruskan bahan api dan tenaga haba dengan betul. Pengurusan haba dandang boleh dibantu dengan penggunaan beberapa peralatan yang khusus. Tulis **TIGA (3)** peralatan tersebut dan nyatakan bagaimana ia membantu pengurusan haba dandang.*

[9 marks]

[9 markah]

CLO 1
C4

- (d) Air pre-heater and feed water heater are used to save energy in steam power plant. Differentiate between air pre-heater and feed water heater?

Pra pemanas udara dan pemanas air suapan digunakan untuk menjimatkan tenaga dalam loji kuasa stim. Bezakan di antara pra pemanas udara dengan pemanas air suapan?

[4 marks]

[4 markah]

QUESTION 2**SOALAN 2**CLO 1
C1

- (a) List **FOUR (4)** components of a gas turbine power plant.

Senaraikan EMPAT (4) komponen loji kuasa turbin gas.

[4 marks]

[4 markah]

CLO 1
C2

- (b) All commercial aircrafts designed in the last 40 years (other than aircraft with fewer than a dozen passengers) are powered by gas turbine engines. From figure 2(c), explain how a jet engine works.

Semua pesawat komersil yang direka dalam tempoh 40 tahun yang lalu (selain daripada pesawat dengan kurang daripada sedozen penumpang) dikuasakan oleh enjin turbin gas. Daripada rajah 2 (c), terangkan bagaimana enjin jet bekerja.

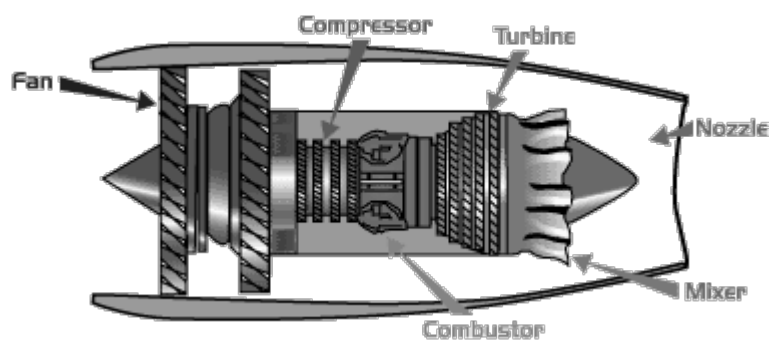


Figure 2(c) / Rajah 2(c)

[8 marks]

[8 markah]

CLO 1
C3

- (c) TNB power station had set up a brand new gas turbine plant. The plant has **TWO (2)** compressors and **THREE (3)** turbines. There was an intercooler between both compressors. Sketch the schematic diagram for that new plant.

*Stesen janakuasa TNB telah menubuhkan loji turbin gas serba baharu. Loji itu mempunyai **DUA (2)** pemampat dan **TIGA (3)** turbin. Terdapat penyejukantara di antara kedua-dua pemampat. Lakarkan gambarajah skematik untuk loji baharu itu.*

[9 marks]

[9 markah]

CLO 1
C4

- (d) The greater disadvantages of combined cycle plant include the complexity of the plant, different fuel requirements and loss of flexibility and reliability. Investigate the reasons of companies still choose to use it.

Kelemahan yang besar bagi loji kitaran gabungan termasuk kerumitan loji, keperluan bahan api yang berbeza dan kehilangan fleksibiliti dan kebolehpercayaan. Siasat sebab-sebab terdapat syarikat masih memilih untuk menggunakannya.

[4 marks]

[4 markah]

QUESTION 3**SOALAN 3**

You are entitled as an officer to build a diesel engine power plant to generate power in a small village.

Anda telah ditugaskan sebagai pegawai untuk membina loji kuasa enjin diesel untuk menjana kuasa dalam sebuah kampung.

CLO 2
C2

- (a) In your opinion, what are the advantages of diesel engine power plant?
Pada pendapat anda, apakah kelebihan loji kuasa enjin diesel?

[12 marks]

[12 markah]

CLO 2
C3

- (b) Then, the management decide to use a four strokes cycle in the engine. Explain a four strokes cycle engine operation.

Kemudian, pengurusan bercadang untuk menggunakan kitar empat lejang dalam enjin. Terangkan operasi kitar empat lejang.

[13 marks]

[13 markah]

QUESTION 4**SOALAN 4**CLO 2
C2

- (a) Discuss the function of a compressor and intercoolers in a compressed air plant.
Bincangkan fungsi pemampat dan penyejukantara dalam sebuah loji udara termampat.

[4 marks]

[4 markah]

CLO 1
C3

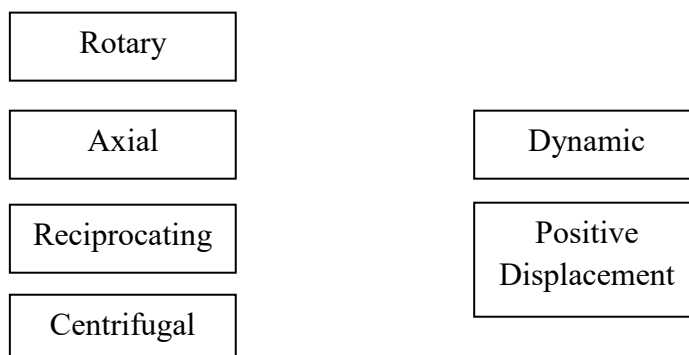
- (b) Air compressor plant designer always chooses two stage compressors. Write an advantage of using two stage compressor and list the equipment that must be placed between both compressors to increase plant efficiency then explain how it works.
Perekabentuk loji udara termampat selalu memilih pemampat dua peringkat. Tulis kelebihan menggunakan pemampat dua peringkat dan senaraikan peralatan yang perlu diletakkan di antara kedua-dua pemampat tersebut untuk meningkatkan kecekapan loji, kemudian terangkan cara ia berfungsi.

[7 marks]

[7 markah]

CLO 2
C2

- (c) By referring to Figure 4 (c), match the types of pumps given according to the correct category.
Berdasarkan Rajah 4 (c), suaikan jenis-jenis pam yang diberi mengikut kategori yang betul.

**Figure 4 (c) / Rajah 4 (c)**

[4 marks]

[4 markah]

CLO 2
C3

- (d) Tabulate the differences between hydrostatic and hydrodynamic pumps.
Jadualkan perbezaan di antara pam salingan dan pam empar.

[10 marks]

[10 markah]

SOALAN TAMAT