

SULIT



**BAHAGIAN PEPERIKSAAN DAN PENILAIAN
JABATAN PENDIDIKAN POLITEKNIK DAN KOLEJ KOMUNITI
KEMENTERIAN PENGAJIAN TINGGI**

JABATAN KEJURUTERAAN ELEKTRIK

PEPERIKSAAN AKHIR

SESI II : 2021/2022

DEU50013: MEDICAL SYSTEM PRACTICE

TARIKH : 8 JULAI 2022

MASA : 8.30 PAGI – 10.30 PAGI (2 JAM)

Kertas ini mengandungi **ENAM (6)** halaman bercetak.

Bahagian A: Struktur (2 soalan)

Bahagian B: Esei (2 soalan)

Dokumen sokongan yang disertakan : Tiada

JANGAN BUKA KERTAS SOALAN INI SEHINGGA DIARAHKAN

(CLO yang tertera hanya sebagai rujukan)

SULIT

SECTION A: 60 MARKS**BAHAGIAN A : 60 MARKAH****INSTRUCTION:**

This section consists of **TWO (2)** structure questions. Answer **ALL** questions.

ARAHAN:

Bahagian ini mengandungi DUA (2) soalan struktur. Jawab SEMUA soalan.

QUESTION 1**SOALAN 1**

CLO1
C3

- a) Show the effect of 240V common medical device voltage that can produce a dangerous shock depending on the condition below

- i. Body resistance is 100,000 ohms
- ii. Body resistance to the ground as low as 1000 ohms

Tunjukkan kesan 240V bagi peranti perubatan biasa yang boleh menghasilkan kejutan berbahaya kepada pesakit bergantung kepada keadaan di bawah:

- i. *Rintangan badan ialah 100,000 ohm*
- ii. *Rintangan badan serendah 1000 ohm*

[10 marks]
[10 markah]

- b) Sketch and explain the isolated power circuit to protect the patient against electrical hazards.

Lakarkan dengan penjelasan mengenai litar kuasa terpencil untuk melindungi pesakit daripada bahaya elektrik.

[10 marks]
[10 markah]

- c) Draw with complete labelling the block diagram of the general anaesthesia unit.
Lukis dengan melabelkannya dengan lengkap gambar rajah blok lengkap unit anestesia am.

[10 marks]
[10 markah]

QUESTION 2**SOALAN 2**CLO1
C3

- a) By referring to Figure A2(a), examine the effects of laser on human tissue using five phenomena.

Merujuk kepada Rajah A2(a), Periksa kesan laser pada tisu manusia dengan lima fenomena.

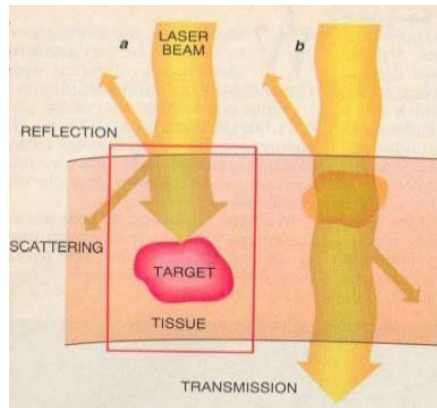


Figure A2(a): Laser beam projected on tissues / *Rajah A2(a): Pancaran laser dipancarkan pada tisu*

[10 marks]
[10 markah]

- b) Sketch and explain the principle of the infusion pumping mechanism
Lakarkan dengan penjelasan, prinsip mekanisme pengepaman infuse.

[10 marks]
[10 markah]

- c) With the aid of a diagram, write the steps to perform the volume accuracy.

Dengan rajah, tulis Langkah-langkah untuk melaksanakan ketepatan isipadu.

[10 marks]
[10 markah]

SECTION B : 40 MARKS
BAHAGIAN B : 40 MARKAH**INSTRUCTION:**

This section consists of **TWO (2)** essay questions. Answer **ALL** questions.

ARAHAN:

*Bahagian ini mengandungi **DUA (2)** soalan esei. Jawab **SEMUA** soalan.*

QUESTION 1**SOALAN 1**CLO1
C4

Leakage current is the current that flows through the protective ground conductor to the ground. In the absence of a grounding connection, it is the current that could flow from any conductive part or the surface of non-conductive parts to the ground if a conductive path was available (such as a human body). There are always extraneous currents flowing in the safety ground conductor. Determine the type of leakage current measurement for Figure B1 based on the characteristics of the circuit, together with the level of testing suitability for medical equipment, limits for normal conditions and single fault conditions based on the IEC60601 standard and sketch the leakage current path diagram.

Arus bocor ialah arus yang mengalir melalui konduktor tanah pelindung ke tanah. Sekiranya tiada sambungan pbumian, ia adalah arus yang boleh mengalir dari mana-mana bahagian konduktif atau permukaan bahagian bukan konduktif ke tanah jika laluan konduktif tersedia (seperti badan manusia). Sentiasa terdapat arus luar yang mengalir dalam konduktor tanah keselamatan. Tentukan jenis leakage current measurement bagi Rajah B1 berdasarkan ciri-ciri yang terdapat pada litar tersebut, berserta dengan tahap kesesuaian pengujian bagi peralatan perubatan, had bagi keadaan normal dan keadaan satu kerosakan berdasarkan kepada standard IEC60601 dan juga lakarkan rajah laluan arus bocor tersebut.

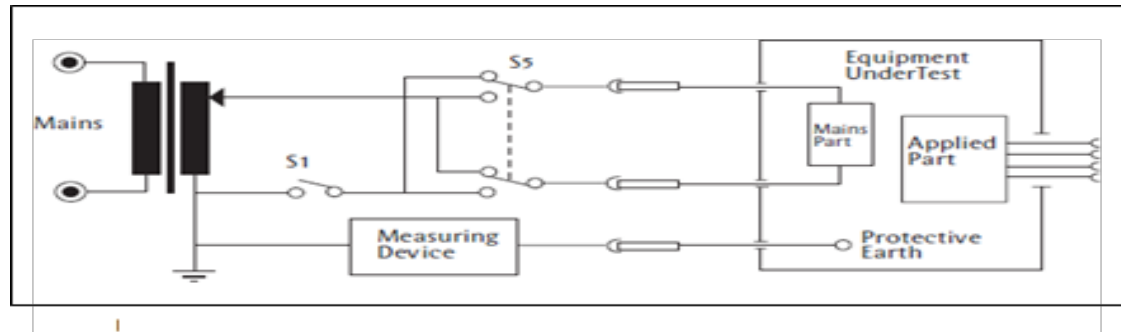


Figure B1: Leakage Current Measurement Circuit / *Rajah B1: Litar Pengukuran Arus Kebocoran*

[20 marks]
[20 markah]

QUESTION 2 SOALAN 2

CLO1
C5

PPM is a planned maintenance of equipment that is designed to improve the equipment lifespan and avoid any unplanned maintenance activity. PPM includes lubrication, cleaning, adjusting, and PPM Kit replacement (if applicable) to extend the lifespan of equipment and facilities. Set up a complete procedure with a connection method diagram to perform a plan preventive maintenance for the equipment provided in Figure B2.

PPM ialah penyelenggaraan terancang peralatan yang direka untuk meningkatkan hayat peralatan dan mengelakkan sebarang aktiviti penyelenggaraan yang tidak dirancang. PPM termasuk pelinciran, pembersihan, pelarasan, dan penggantian kit PPM (jika berkenaan) untuk memanjangkan hayat peralatan dan kemudahan. Bangunkan prosedur yang lengkap dengan rajah cara penyambungan untuk menjalankan penyelenggaraan pencegahan berkala bagi equipment yang tersedia di dalam Rajah B2.



Figure B2: Apparatus for PPM / *Rajah B2: Peralatan untuk PPM*

[20 marks]
[20 markah]

SOALAN TAMAT