

SULIT



**BAHAGIAN PEPERIKSAAN DAN PENILAIAN
JABATAN PENDIDIKAN POLITEKNIK DAN KOLEJ KOMUNITI
KEMENTERIAN PENGAJIAN TINGGI**

JABATAN KEJURUTERAAN ELEKTRIK

PEPERIKSAAN AKHIR

SESI 1 : 2022 / 2023

**DEJ40033: PROGRAMMABLE LOGIC CONTROLLER &
AUTOMATION**

TARIKH : 28 DISEMBER 2022

MASA : 8.30 AM - 10.30 AM (2 JAM)

Kertas ini mengandungi **SEPULUH (10)** halaman bercetak.

Bahagian A: Subjektif (3 soalan)

Bahagian B: Esei (2 soalan)

Dokumen sokongan yang disertakan : Tiada

JANGAN BUKA KERTAS SOALAN INI SEHINGGA DIARAHKAN

(CLO yang tertera hanya sebagai rujukan)

SULIT

SECTION A: 60 MARKS
BAHAGIAN A: 60 MARKAH

INSTRUCTION:

This section consists of **THREE (3)** subjective questions. Answer **ALL** questions.

ARAHAN:

*Bahagian ini mengandungi **TIGA (3)** soalan subjektif. Jawab semua soalan.*

QUESTION 1

SOALAN 1

CLO1
C1

- (a) Digital inputs allow a PLC to detect logic states, and digital outputs allow a PLC to output logic states. List **TWO (2)** types of digital input and **TWO (2)** types of digital output.

*Masukan digital membenarkan PLC mengesan keadaan logik, dan keluaran digital membenarkan PLC mengeluarkan keadaan logik. Senaraikan **DUA (2)** jenis masukan digital dan **DUA (2)** jenis keluaran digital.*

[4 marks]

[4 markah]

CLO1
C2

- (b) A simple system uses two push-button (Normally Open and Normally Closed) to turn ON and turn OFF the light. It uses the concept of holding/latching circuit. Visualise the conventional automation sequence (RLL/hardwired diagram) of the system that uses electromechanical relay.

Sebuah sistem yang mudah menggunakan dua (2) punat tekan (Sedia Buka dan Sedia Tutup) untuk mehidupkan dan mematikan sebuah lampu. Ia menggunakan konsep litar "holding/latching". Gambarkan jujukan kawalan konvensional (RLL/Hardwired diagram) tersebut yang menggunakan geganti elektromekanikal.

[6 marks]

[6 markah]

CLO1
C3

- (c) Draw a conventional automation sequence (RLL/hardwired diagram) of this system according to the operation given:

“Lamp will turn ON after push button 1 (PB1) is pressed 10 times. It will turn OFF after 5 seconds and lamp 2 will turn ON. Use push button 2 (PB2) as the reset button”.

Lukiskan jujukan kawalan konvensional (RLL/hardwired diagram) bagi sistem ini mengikut operasi yang diberikan.

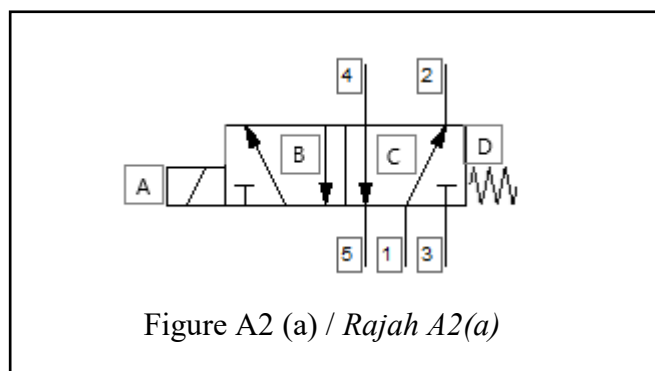
“Lampu 1 akan menyala selepas suis tekan 1 (PB1) ditekan sebanyak 10 kali. Ia akan terpadam selepas 5 saat dan lampu 2 akan menyala. Gunakan suis tekan 2 (PB2) sebagai butang reset.”

[10 marks]

[10 markah]

QUESTION 2**SOALAN 2**CLO1
C1

- (a) By referring to Figure A2 (a) below, describe each parts of this logical actuator.
Dengan merujuk kepada Rajah A2 (a) di bawah, huraikan setiap bahagian penggerak logik ini.



[4 marks]

[4 markah]

CLO1
C2

- (b) Explain the basic principle of through-beam sensor with an appropriate diagram.

Terangkan prinsip asas penderia through- beam dengan gambarajah yang sesuai.

[6 marks]

[6 markah]

CLO1
C3

- (c) Sketch the ladder diagram for the operation below:
“When switch 1 is pressed 5 times, light A will turn ON. After three (3) seconds light A will turn OFF and light B will turn ON. Both lights will be turned off whenever switch 2 is pressed.”

Lakarkan jujukan tetangga bagi operasi di bawah:

“Apabila suis 1 ditekan sebanyak 5 kali, lampu A akan menyala. Selepas 3 saat lampu A padam, lampu B akan menyala. Kedua-dua lampu tersebut akan padam apabila suis 2 ditekan.”

[10 marks]

[10 markah]

QUESTION 3

SOALAN 3

CLO1
C1

- (a) Before the 1960s the RLL Control System was used as a logical control medium for an automation control system and in the late 60s the PLC system was developed to replace the RLL Control System. List **FOUR (4)** advantages and disadvantages of PLC compared to RLL System.

*Sebelum tahun 1960-an Sistem Kawalan RLL digunakan sebagai medium kawalan logik untuk sesebuah sistem kawalan automasi dan pada akhir 60-an sistem PLC telah dibangunkan untuk menggantikan Sistem Kawalan RLL. Senaraikan **EMPAT (4)** kebaikan dan keburukan PLC berbanding Sistem RLL.*

[4 marks]

[4 markah]

CLO1
C2

- (b) By referring to Table A3 (b), match the PLC wiring diagram for components as used in Figure A3 (b).

Dengan merujuk kepada Jadual A3 (b), padankan pendawaian PLC seperti yang terdapat di Rajah A3 (b).

Table A3 (b) /Jadual A3(b)

Devices / <i>Peranti</i>	Data
Limit Switch / <i>Suis Had</i>	0.02
Sensor 1 / <i>Penderia 1</i>	0.04
Sensor 2 / <i>Penderia 2</i>	0.05
PNP Solenoid	100.03
Servo motor	100.04

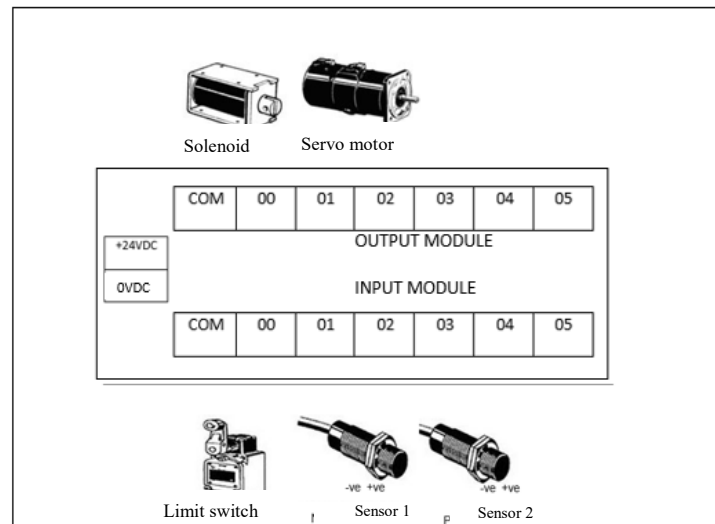


Figure A3(b) /Rajah A3(b)

[6 marks]

[6 markah]

CLO1
C3

- (c) “When switch 1 (0.00) is pressed, motor (100.00) will turn ON continuously after 60 minutes. The motor will turn OFF when switch 2 (0.01) is pressed.”

Based on the above statement, there is an error in the sequence of ladder diagram in Figure A3(c). Write the error and edit the sequence by using the KEEP method in latch operation.

“Apabila suis 1(0.00) ditekan, selepas 60 minit motor (100.00) akan berputar secara berterusan. Motor akan berhenti apabila suis 2 (0.01) ditekan.”

Berdasarkan pernyataan di atas, terdapat kesilapan di dalam jujukan rajah tangga di Rajah A3(c). Tulis kesilapan dan perbaiki jujukan tersebut termasuk menggunakan kaedah KEEP dalam operasi tersebut.

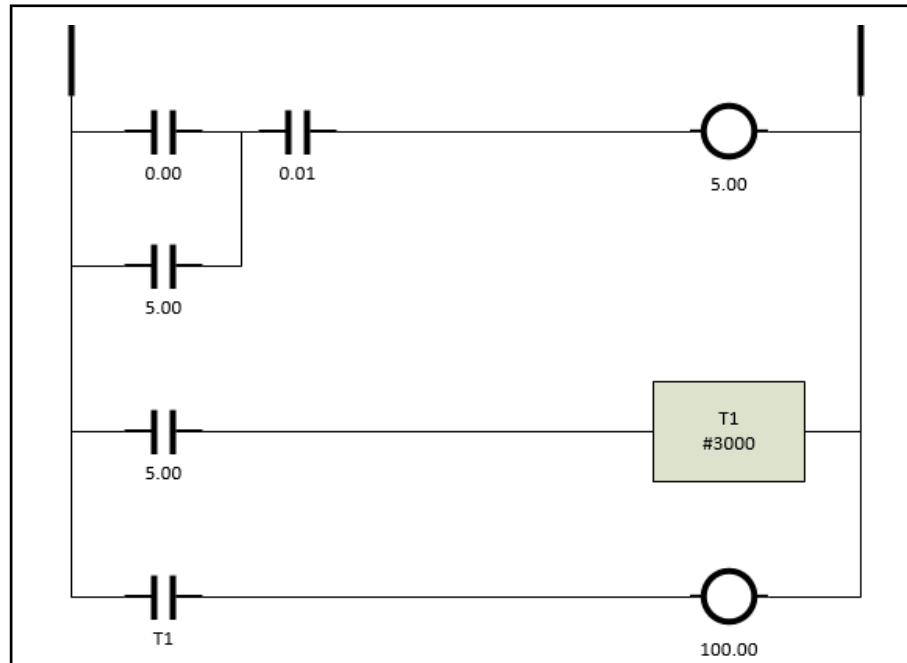


Figure A3(c) / Rajah A3(c)

[10 marks]

[10 markah]

SECTION B: 20 MARKS
BAHAGIAN B: 20 MARKAH

INSTRUCTION:

This section consists of **TWO (2)** essay questions. Answer **ALL** questions.

ARAHAN:

*Bahagian ini mengandungi **DUA (2)** soalan esei. Jawab semua soalan.*

QUESTION 1

SOALAN 1

CLO1
C4

In designing an automation control sequence, we can easily translate a RLL control sequence to PLC ladder diagram. The holding circuit can be translated to the Special Instruction Function SET/RSET. Based on Figure B1, determine the time that L1 will be lighted up and transform the Hardwire Control Circuit (RLL) to PLC Ladder Diagram using the simplest Special Sequential Function SET/RSET output bit (100.XX) technique, use only 2 steps of designing PLC system which are i/o assignment and ladder diagram.

Di dalam mereka bentuk jujukan kawalan automasi, kita boleh dengan mudah menterjemahkan jujukan kawalan RLL kepada rajah tangga PLC. Litar pegang boleh diterjemahkan kepada arahan Fungsi Khas SET/RSET. Berdasarkan kepada Rajah B1, anggarkan masa L1 akan menyala, tukarkan Litar Kawalan Hardwire (RLL) kepada Rajah Tangga PLC dengan menggunakan teknik SET/RSET bit keluaran (100.XX) yang paling ringkas, gunakan hanya 2 langkah untuk mereka bentuk sistem PLC iaitu i/o dan rajah tangga.

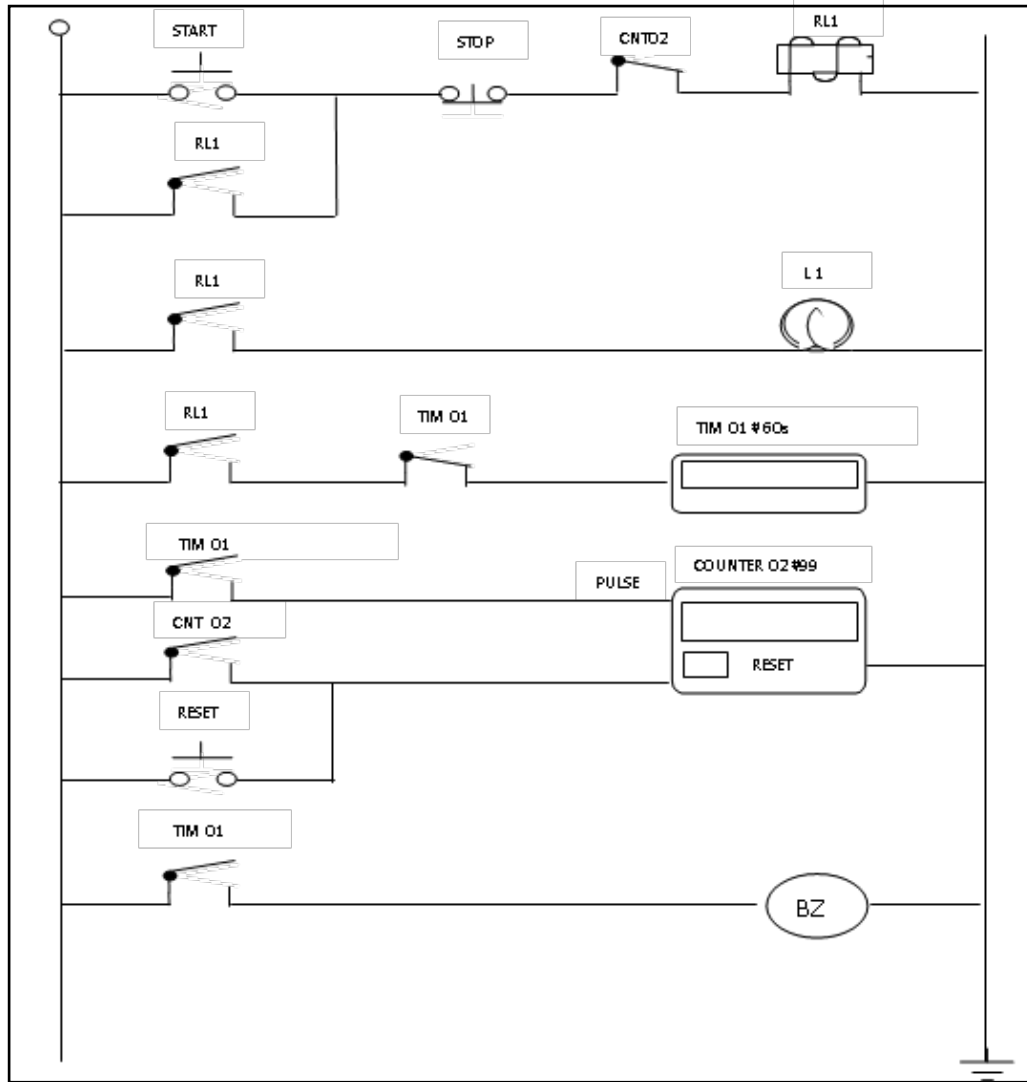


Figure B1: Fixed/Hardwire Control Circuit

Figure B1: Litar Kawalan Tetap/Pendawaian

[20 marks]

[20 markah]

QUESTION 2**SOALAN 2**

CLO1
C5
DP1, DP3
DP4, DP5

You are required to design a robot control system for the gimmick of an opening ceremony. Below are the statement of the robot's movement steps on the stage.

1. After the START switch (PB1-00000) is activated, the robot will move (MOTOR 1-10000) to the front of the stage for 10 seconds and stop.
2. After a time interval of 2 seconds, the robot hand (MOTOR 2-10001) will swing the flag 5 times. Swing rotation will be detected by the limit switch (LS-1-00002)
3. After that, the system will turn itself off automatically.
4. The system can also be turned off by pressing the STOP switch (PB2-00001) in a case of an emergency.

By referring to Figure B2 and the sequence explanation, propose a complete i/o wiring and PLC Ladder diagram using latching internal memory bit (5XX) technique for the system.

Anda dikehendaki untuk merekabentuk satu sistem kawalan robot untuk gimik sebuah acara perasmian. Di bawah adalah kenyataan langkah-langkah pergerakan robot yang diperlukan ketika di atas pentas.

1. *Selepas suis START (PB1-00000) diaktifkan, robot akan mara (MOTOR 1-10000) ke hadapan pentas selama 10 saat dan berhenti.*
2. *Selepas sela masa 5 saat, lengan robot (MOTOR 2-10001) akan menghayunkan bendera sebanyak 5 kali. Pusingan hayunan akan dikesan oleh suis had/limit (LS-1-00002)*
3. *Setelah itu, sistem akan mematikan dirinya sendiri secara automatik.*
4. *Sistem juga boleh dimatikan dengan menekan suis STOP (PB2-0001) jika berlaku keadaan kecemasan.*

Berpandukan Rajah B2 dan berdasarkan jujukan kawalan yang diberikan, cadangkan pendawaian i/o serta rajah tangga PLC menggunakan teknik bit memori dalaman (5XX) untuk sistem tersebut.

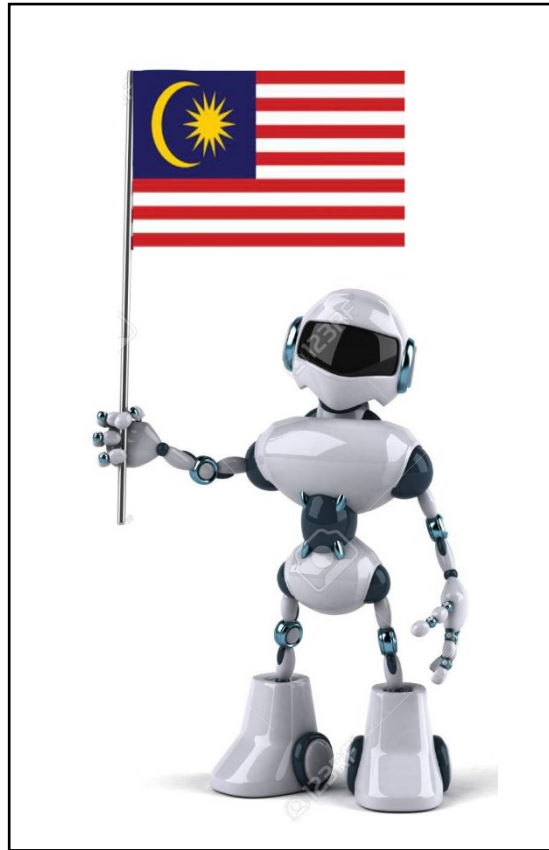


Figure B2 : Robot Gimmick / *Rajah B2 : Robot Gimik*

[20 marks]

[20 markah]

SOALAN TAMAT