

SULIT



**KEMENTERIAN PENDIDIKAN TINGGI
JABATAN PENDIDIKAN POLITEKNIK DAN KOLEJ KOMUNITI**

**BAHAGIAN PEPERIKSAAN DAN PENILAIAN
JABATAN PENDIDIKAN POLITEKNIK DAN KOLEJ KOMUNITI
KEMENTERIAN PENDIDIKAN TINGGI**

JABATAN KEJURUTERAAN ELEKTRIK

PEPERIKSAAN AKHIR

SESI II : 2022/2023

DEE30043: ELECTRONIC CIRCUITS

TARIKH : 20 JUN 2023

MASA : 8.30 PG – 10.30 PG (2 JAM)

Kertas ini mengandungi **SEMBILAN (9)** halaman bercetak.

Bahagian A: Subjektif (4 soalan)

Bahagian B: Esei (1 soalan)

Dokumen sokongan yang disertakan : Formula

JANGAN BUKA KERTAS SOALAN INI SEHINGGA DIARAHKAN

(CLO yang tertera hanya sebagai rujukan)

SULIT

SECTION A: 80 MARKS
BAHAGIAN A: 80 MARKAH

INSTRUCTION:

This section consists of **FOUR (4)** subjective questions. Answer **ALL** questions.

ARAHAN:

*Bahagian ini mengandungi **EMPAT (4)** soalan subjektif. Jawab **SEMUA** soalan.*

QUESTION 1

SOALAN 1

CLO1

- (a) The main function of rectifier in power supply unit is to convert the Alternating Current (AC) to Direct Current (DC) power. List **TWO (2)** types of rectifier circuit are commonly used in this power supply unit. How many diodes are using in the rectifier circuit respectively.

*Fungsi utama penerus dalam unit bekalan kuasa adalah untuk menukar arus ulang alik(AC) kepada arus terus(DC). Senaraikan **DUA (2)** jenis litar penerus yang biasa digunakan dalam unit bekalan kuasa ini. Berapa banyak diod yang digunakan dalam setiap litar penerus masing-masing.*

[4 marks]

[4 markah]

CLO1

- (b) Hartley oscillator is used to produce a sinewave of desired frequency. Explain the operation of Hartley Oscillator by using a suitable diagram.

Pengayun Hartley digunakan untuk menghasilkan gelombang bagi frekuensi yang dikehendaki. Terangkan kendalian bagi pengayun Hartley dengan bantuan gambarajah yang bersesuaian.

[6 marks]

[6 markah]

CLO1

- (c) The power supply tries to provide a smooth, constant Direct Current (DC) voltage, as required by an electronic device. Sketch a complete 230Vac input power supply circuit and the output waveform for each stages that includes center tap transformer, full wave rectifier, RC filter, integrated circuit voltage regulator and variable resistor for voltage divider.

Bekalan kuasa cuba membekalkan voltan Arus Terus (AT) yang lancar dan tetap, sebagaimana yang diperlukan oleh peranti elektronik. Lakarkan litar bekalan kuasa masukan 230Vat dan gelombang keluaran bagi setiap peringkat yang terdiri daripada transformer tap tengah, penerus gelombang penuh, penapis RC, pengatur voltan litar bersepadu dan perintang boleh ubah untuk pembahagi voltan.

[10 marks]

[10 markah]

QUESTION 2**SOALAN 2**

CLO1

- (a) LC oscillator is used to give the required positive feedback for maintaining the oscillations. Name **FOUR (4)** types of LC feedback oscillator.

*Pengayun digunakan untuk memberikan maklum balas positif yang diperlukan bagi mengekalkan ayunan. Namakan **EMPAT (4)** jenis pengayun suapbalik LC.*

[4 marks]

[4 markah]

CLO1

- (b) Timer 555 is an extremely stable integrated circuit that can be operate as Astable Multivibrator and Monostable Multivibrator. With the aid of diagram, compare between Astable and Monostable Multivibrator.

Pemasa 555 adalah satu litar bersepadu yang sangat stabil serta boleh beroperasi sebagai Pemasa Astabil dan Monostabil. Dengan bantuan rajah litar, bandingkan antara pemasa Astabil dan Monostabil.

[6 marks]

[6 markah]

CLO1

- (c) A 555 timer is connected as an astable multivibrator. Given the component values of astable mode, $R_a = 2K\Omega$, $R_b = 4K\Omega$ and $C = 0.1\mu F$. Calculate the value of Time High (TH), Time Low (TL), Time (T), Frequency (F) and % Duty cycle (%D). Sketch output waveform at pin no 3 and no.6 simultaneously.

Pemasa 555 disambungkan dalam multivibrator astabil. Diberi nilai komponen bagi mode astabil, $R_a = 2K\Omega$, $R_b = 4K\Omega$ dan $C = 0.1\mu F$. Kirakan nilai bagi Tempoh Tinggi (TH), Tempoh Rendah(TL), Tempoh (T), Frekuensi(F) dan % Kitar kerja. Lukiskan gelombang keluaran pada pin no.3 dan no.6 secara serentak.

[10 marks]

[10 markah]

QUESTION 3**SOALAN 3**

- CLO1 (a) List **TWO (2)** conditions that are required to sustain oscillation.
Senaraikan DUA (2) keadaan untuk mengekalkan pengayun dalam keadaan ayunan.
- [4 marks]
[4 markah]
- CLO1 (b) **THREE (3)** main types of filters are low-pass, high-pass and band-pass. Explain clearly the function of each filter.
TIGA (3) jenis utama bagi penapis ialah lulus rendah, lulus tinggi dan lulus jalur. Terangkan dengan jelas fungsi bagi setiap penapis.
- [6 marks]
[6 markah]
- CLO1 (c) Bandwidth (BW) is defined as the frequency range between two specified cut-off frequencies (f_c). Calculate the cut-off frequencies for High pass filter, Low pass filter and Bandwidth (BW) consist of $C_1 = 15\text{nF}$, $R_1 = 10\text{K}\Omega$, $C_2=500\text{pF}$, $R_2=10\text{K}$ respectively.
Lebar Jalur (BW) ditakrifkan sebagai julat frekuensi antara dua frekuensi potong(f_c). Kirakan frekuensi potong bagi Penapis lulus tinggi, Penapis lulus rendah dan lebar jalur(BW) yang mengandungi $C_1 = 15\text{nF}$, $R_1 = 10\text{K}\Omega$, $C_2 = 500\text{pF}$ dan $R_2 = 10\text{K}\Omega$ masing-masing.
- [10 marks]
[10 markah]

QUESTION 4**SOALAN 4**

CLO1

- (a) The Digital Ramp is also known as a counter-type Analog digital Converter (ADC). By using a suitable diagram, identify the block diagram for 4-bit Digital Ramp Converter.

Penukar cerun digital dikenali sebagai pembilang jenis Analog ke digital (ADC). Dengan bantuan litar yang bersesuaian, kenalpasti gambarajah blok untuk penukar cerun digital 4 bit.

[4 marks]

[4 markah]

CLO1

- (b) Digital to analog converter is an electronic circuit that converts any digital signal into an analog signal. Express **THREE (3)** advantages of R/2R ladder and a binary weighted.

*Penukar digital kepada analog ialah litar elektronik yang menukar sebarang isyarat digital kepada isyarat analog. Nyatakan **TIGA (3)** kelebihan R/2R dan pemberat binary.*

[6 marks]

[6 markah]

CLO1

- (c) The ladder arrangement consists of two types of resistors R and 2R. The circuit in Figure A4(c) refers to a 2 bit Digital to Analog Converter (DAC) based on an R-2R ladder which has a reference voltage of 5 volts, $R_f = R = 5K\Omega$. Calculate the analogue output voltage (V_o), if the input codes are 00, 01, 10 and 11.

Susunan tangga terdiri daripada dua jenis perintang R dan 2R. Litar dalam Rajah A4(c) merujuk kepada Penukar Digital ke Analog (DAC) 2 bit berdasarkan tangga R-2R yang mempunyai voltan rujukan 5 volt, $R_f = R = 5K\Omega$. Kira voltan keluaran analog (V_o), jika kod masukan ialah 00, 01, 10 dan 11.

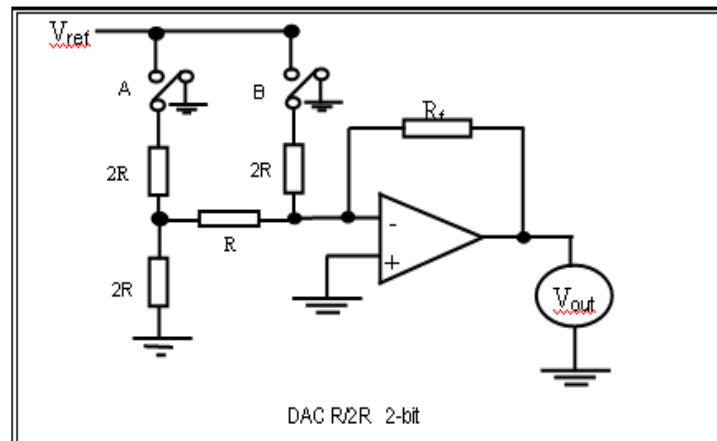


Figure A4(c)/ Rajah A4(c)

[10 marks]

[10 markah]

SECTION B: 20 MARKS
BAHAGIAN B: 20 MARKAH

INSTRUCTION:

This section consists of **ONE (1)** essay question. Answer the question

ARAHAN:

*Bahagian ini mengandungi **SATU (1)** soalan esei. Jawab soalan tersebut.*

QUESTION 1

SOALAN 1

CLO1

An Operational amplifier is one of the most commonly used devices in application of analog circuits. Figure B1 shows one of the application operational amplifier which an input voltage value of 100mV and an output voltage of 1.6V.

Refer to the Figure B1 and the value given, state the name of the amplifier, derive the closed loop gain formula, calculate the voltage gain (A_v) and the value of R_2 . Based on the calculated value, draw the input and output waveform.

Penguat kendalian ialah salah satu peranti yang paling biasa digunakan dalam aplikasi litar analog. Rajah B1 menunjukkan salah satu aplikasi penguat operasi yang mempunyai nilai voltan masukan 100mV dan voltan keluaran 1.6V.

Dengan merujuk Rajah B1 dan nilai yang diberi, nyatakan nama penguat, terbitkan rumus bagi gandaan voltan litar tertutup, kirakan gandaan voltan (A_v) dan nilai R_2 . Berdasarkan nilai yang dikira, lukis bentuk gelombang masukan dan keluaran.

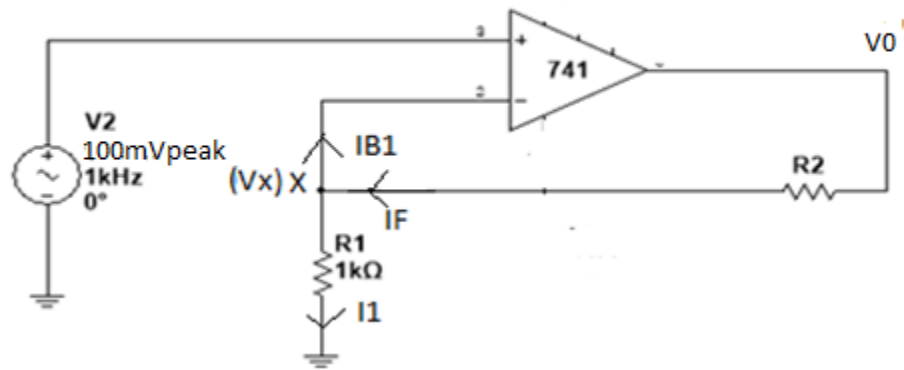


Figure B1/Rajah B1

[20 marks]

[20 markah]

SOALAN TAMAT

BIL	LIST OF FORMULA
1.	$f = \frac{1}{2\pi RC\sqrt{2N}}$
2.	$f = \frac{1}{2\pi\sqrt{LC}}$
3.	$CMRR = \frac{A_D}{A_C}$
4.	$CMRR_{dB} = 20 \log_{10} \frac{A_D}{A_C}$
5.	$A_V = \frac{V_O}{V_i}$
6.	$A_V = -\frac{R_f}{R_{in}}$
7.	$A_V = 1 + \frac{R_f}{R_{in}}$
8.	$V_O = -\left\{\left(\frac{R_f}{R_{in}}\right)(V_{in1} + V_{in2} + V_{in3} + \dots + V_{inN})\right.$
9.	$V_O = \frac{R_2}{R_1} (V_2 - V_1)$

10.	$V_o = -R_f C \frac{dV_{in}}{dt}$
11.	$V_o = -\frac{1}{R_{in} C} \int V_{in} dt$
12.	$T = 1.1 RC$
13.	$T_H = 0.693(R_A + R_B)C$
14.	$T_L = 0.693(R_B)C$
15.	$T = T_H + T_L$
16.	$f = \frac{1}{T_H + T_L}$ $f = \frac{1.44}{(R_A + R_B)C}$
17.	$\%Duty\ Cycle = \frac{T_H}{T_H + T_L} \times 100$ $\%Duty\ Cycle = \frac{R_A + R_B}{R_A + 2R_B} \times 100$
18.	$X_c = R = \frac{1}{2\pi f_c C}$ $f_c = \frac{1}{2\pi RC}$ $A_{V\ dB} = 20 \text{ Log } \frac{V_o}{V_i}$
19.	$V_o = -(V_D + \frac{1}{2} V_C + \frac{1}{4} V_B + \frac{1}{8} V_1)$
20.	$V_o = -\frac{V_{ref}}{2^n - 1} \times B_{in} \times \frac{R_f}{R}$
21.	$\text{Step size} = 2^n - 1$
22.	$\text{Percentage of Resolution}(\%) = \frac{V_{ofs}}{2^n - 1} \times 100$
23.	$T_c = \text{Step size} \times T$