



KEMENTERIAN PENGAJIAN TINGGI
JABATAN PENDIDIKAN POLITEKNIK DAN KOLEJ KOMUNIT



JET SUPPORT

MOHAMAD IRFAN BIN MOHAMAD SYAHMI

(08DPB20F2035)

SESI 2 2022/2023

JABATAN KEJURUTERAAN AWAM

PENGESAHAN PENYELIA

“Saya akui bahawa saya telah membaca laporan ini dan pada pandangan saya laporan ini adalah memadai dari segi skop dan kualiti untuk penganugerahan Diploma Kejuruteraan Perkhidmatan Bangunan”

Tandatangan :

Nama : En. ZAKARIA BIN AYOB@IBRAHIM

Tarikh :

PENGHARGAAN

Alhamdulillah segala puji bagi Allah S.W.T kerana dengan limpah kurnianNya telah memberi kekuatan kepada kami dalam menyiapkan projek ini. Terlebih dahulu kami ingin merakamkan setinggi-tinggi penghargaan dan ucapan terima kasih yang tidak terhingga kepada En. ZAKARIA BIN AYOB@IBRAHIM penyelia di atas segala bimbingan, teguran dan nasihat yang diberikan sepanjang kami menyempurnakan tugas dan laporan ini.

Selain itu, setinggi-tinggi penghargaan dan terima kasih juga dirakamkan kepada beliau atas segala dorongan, bantuan dan keprihatinan semasa menyempurnakan laporan ini. Bimbingan, pandangan dan tunjuk ajar yang dihulurkan telah banyak membantu kepada kejayaan laporan ini. Kami amat menghargai keprihatinan beliau yang sedia berkongsi maklumat dan kepakaran, senang dihubungi dan cepat dalam tindakan semasa sesi penyeliaan sepanjang pengajian ini. Semangat kesabaran, pembacaan yang teliti, minat terhadap kajian ini serta maklum balas daripada beliau yang meyakinkan amat membantu untuk menyempurnakan laporan ini.

Setinggi-tinggi penghargaan juga diberi kepada semua pensyarah Kejuruteraan Perkhidmatan Bangunan yang sentiasa memberi bantuan dan kerjasama sepanjang tempoh pengajian kami di Politeknik Sultan Salahuddin Abdul Aziz Shah. Ucapan terima kasih juga kepada keluarga dan rakan-rakan yang menjadi pembakar semangat dan tidak jemu memberi pendapat dan kritikan sepanjang projek ini dijalankan.

Sekali lagi kami memanjatkan doa kesyukuran ke hadrat Ilahi, agar segala usaha yang disumbangkan diberkati oleh Allah S.W.T di dunia dan akhirat. Sekian, terima kasih.

ABSTRAK

Kebanyakan tangki tekanan air dibuat dalam saiz besar atau kapasiti gergasi dan ia sentiasa dilengkapi betul-betul di sebelah tangki air, di luar rumah, dan di bilik bawah tanah rumah seseorang. Dari segi praktikal seperti penyelenggaraan bukanlah suatu tugas mudah kerana lokasi itu. Pada masa kini, kebanyakan rumah atau bangunan baru mempunyai tekanan air yang rendah di bilik air, tandas, dan tandas. Ini adalah cara yang mudah untuk mengurangkan kos dari segi membayar bil utiliti seperti air bil-bil. Pada masa yang sama, kami mempunyai pemilik rumah yang enggan meletakkan tangki tekanan air kerana kebanyakan pasaran pilihan menggunakan pam elektrik dan mempunyai penggunaan elektrik yang tinggi. Pernyataan masalah, air rendah tekanan di lokasi kajian adalah teruk sehingga mengganggu prestasi pengguna dan bangunan pemilik. Objektif adalah untuk mereka bentuk produk yang boleh meningkatkan tekanan air. Buat perbandingan air data tekanan dalam bilik mandi sebelum dan selepas pemasangan tangki tekanan air. Penyelidikan metodologi ialah teknik kuantitatif atau kualitatif, soal selidik dijalankan secara dalam talian untuk mengumpul pendapat daripada responden. Cadangan penambahbaikan adalah pengubahsuaian reka bentuk kepada produk untuk memastikan yang dibekalkan tekanan air boleh dikekalkan untuk satu tempoh masa.

Contents

PENGESAHAN PENYELIA	1
PENGHARGAAN	2
ABSTRAK	3
BAB 1 PENGENALAN	6
1.1 PENDAHULUAN	6
1.2 LATAR BELAKANG KAJIAN	6
1.3 PERNYATAAN MASALAH	7
1.4 OBJEKTIF KAJIAN	8
1.5 SKOP KAJIAN	8
1.6 KEPENTINGAN KAJIAN	8
1.7 TAKRIF ISTILAH	9
1.8 RUMUSAN	10
BAB 2 KAJIAN LITERATUR	12
2.1 PENGENALAN	12
2.2 DEFINISI TANGKI TEKANAN AIR	12
2.3 JENIS TANGKI TEKANAN AIR DAN CARA IANYA BEKERJA	13
2.4 PRINSIP DAN FAKTOR PENGHASILAN TANGKI TEKANAN AIR	17
2.5 RUMUSAN	18
BAB 3 METODOLOGI	19
3.1 PENGENALAN	19
3.2 PERANCANGAN PROJEK	20
3.2.1 PERINGKAT PERTAMA	21
3.2.2 PERINGKAT KEDUA (REKA BENTUK)	21
3.3 REKA BENTUK KAJIAN	23
3.4 PENGUMPULAN DATA	23
3.5 INSTRUMEN KAJIAN	23
3.6 REKA BENTUK PRODUK	24
3.6.1 REKAAN PERTAMA	24
3.6.2 REKAAN KEDUA	24
3.6.3 REKAAN KETIGA	25
3.7 KOMPONEN – KOMPONEN PRODUK	26
3.8 PENGHASILAN PRODUK	28
BAB 4 HASIL DAPATAN	30
4.1 PENGENALAN	30
4.2 PENYIASATAN DAN PENGUMPULAN DATA	30
4.3 PRESTASI DAN KECEKAPAN	31
4.4 KESAN TERHADAP PEMULIHARAAN AIR	32

4.5 STRATEGI PENGOPTIMUMAN	32
4.6 APLIKASI DAN SYOR PRAKTIKAL.....	32
4.7 RUMUSAN	32
BAB 5 PERBINCANGAN DAN KESIMPULAN	33
5.1 PENGENALAN.....	33
5.2 Perbincangan Dapatan Kajian.....	33
5.3 Perbandingan dengan Kesusasteraan Sedia Ada	33
5.4 Penilaian Metodologi	34
5.5 Menangani Objektif Penyelidikan.....	34
5.6 Implikasi dan Cadangan.....	34
ILLUSTRASI	36
39	
RUJUKAN	40

BAB 1 PENGENALAN

1.1 PENDAHULUAN

Apabila lebih ramai orang berpindah ke bandar, kita perlu memastikan kita mempunyai air yang mencukupi untuk semua orang. Ini bermakna menggunakan sistem yang boleh mengawal tekanan air dan memastikan air mengalir dengan lancar. Adalah penting untuk rumah, perniagaan dan kilang mempunyai air yang mencukupi, jadi kita perlu memastikan sistem air kita berfungsi dengan baik.

Kami membuat kajian besar tentang tangki tekanan air. Kami mahu menjadikannya berfungsi dengan lebih baik dan menggunakan lebih sedikit tenaga. Ini akan membantu kita menjimatkan air dan wang.

Kami ingin mengetahui cara tangki air berfungsi dalam situasi penggunaan air secara harian dan cara ia mempengaruhi cara pengagihan air. Dengan melakukan ini, kami boleh membantu orang ramai menggunakan tangki tekanan air dengan lebih cekap.

1.2 LATAR BELAKANG KAJIAN

Kami melakukan sedikit penyiasatan tentang bekas besar yang menakung air dan membantu memastikan tekanan yang mencukupi untuk air keluar dari paip.

1. Tangki tekanan air sangat penting kerana ia membantu mengekalkan tekanan air yang sama di tempat yang berbeza. Ia digunakan di rumah, perniagaan dan kilang untuk memastikan sentiasa ada air yang mencukupi untuk digunakan oleh orang ramai. Kita perlu mengetahui lebih lanjut tentang cara ia berfungsi dan cara ia dibuat untuk memahami mengapa ia sangat penting.
2. Sistem Pengagihan Air adalah seperti rangkaian besar paip yang membawa air dari tempat di mana ia dikumpulkan ke tempat yang berbeza di mana orang menggunakannya. Ia seperti straw besar yang membawa air ke tempat yang berbeza.
3. Tekanan air ialah seberapa keras air mengalir melalui paip dan keluar dari paip. Ia seperti tolakan besar yang membantu air bergerak dari satu tempat ke tempat lain.

Tekanan air adalah seperti bagaimana air keras menolak dinding paip dan benda yang menahannya. Ini penting kerana ia membantu air

mengalir dengan betul dan memastikan air mencukupi pada tekanan yang betul untuk perkara seperti singki dan pancuran mandian berfungsi dengan baik. Mengekalkan tekanan air yang betul adalah sangat penting untuk memastikan semuanya berfungsi seperti sepatutnya.

Terdapat empat jenis tangki tekanan air:

Tangki tekanan air adalah jenis tangki yang berbeza yang melakukan kerja yang berbeza. Mereka mempunyai nama seperti 'diaphragma, bladder, well, dan air over water'. Tangki 'diaphragma' mempunyai bahagian fleksibel yang memisahkan air dan udara. Tangki 'bladder' mempunyai bahagian yang mengembang untuk mengekalkan tekanan yang betul. Tangki 'well' ada sebuah tangki yang sentiasa digandingkan dengan telaga air atau lebih tepat mengambil air daripada air sumber bawah tanah. Tangki 'air over water' diperbuat daripada logam yang kuat dan menggunakan udara untuk mengekalkan tekanan yang betul.

Tangki tekanan air mempunyai tugas penting. Mereka membantu memastikan air mencukupi untuk semua perkara yang kami gunakan. Mereka bekerja dengan menyimpan air dan menolaknya keluar apabila kita memerlukannya.

Tangki tekanan air sangat penting untuk memastikan air sentiasa keluar dari paip apabila anda memerlukannya. Mereka menyimpan air di bawah tekanan, yang membantu mengekalkan tekanan air yang konsisten dan menghalang pam daripada menghidupkan dan mematikan sepanjang masa. Mereka juga melindungi paip daripada rosak jika tekanan terlalu tinggi.

Berfikir tentang cara membuat sesuatu berfungsi dan kelihatan baik pada masa yang sama.

Membuat tangki tekanan air yang baik adalah sukar kerana anda perlu memikirkan banyak perkara penting. Saiz tangki, bahan yang diperbuat daripadanya, cara bahagian dalam direka bentuk, dan jumlah udara di dalam semuanya mempengaruhi keberkesanannya. Jika anda melakukan semua perkara ini dengan betul, tangki boleh berfungsi dengan baik dan menjimatkan tenaga serta menjadikan sistem air bertahan lama.

1.3 PERNYATAAN MASALAH

Masalah tekanan air rendah di sesebuah bilik air atau tandas hingga menyebabkan terganggunya urusan harian pemilik bangunan dan para pengguna.

1.4 OBJEKTIF KAJIAN

Objektif kajian yang terdapat dalam projek akhir semester adalah:

1. Mereka bentuk sebuah produk yang menaikkan tekanan air.
2. Membuat perbandingan bacaan sebelum dan selepas pemasangan produk.

1.5 SKOP KAJIAN

Skop kajian ini lebih berfokus untuk menyelesaikan masalah tekanan air rendah yang wujud di dalam bilik air. Bahkan segala bentuk bacaan data akan didapatkan dalam bentuk ujian simulasi di Bengkel Paip. Perbandingan data bacaan anantara tiga jenis tangki tekanan air juga akan dibuat dan dicatat.

1.6 KEPENTINGAN KAJIAN

Melakukan penyelidikan adalah sangat penting dalam menjadikan tangki tekanan air lebih baik. Jika anda sedang membuat laporan besar tentang tangki tekanan air, melakukan penyelidikan yang baik adalah sangat penting. Ia membantu kami mempelajari lebih lanjut dan membuat tangki yang lebih baik pada masa hadapan.

Apabila orang mengkaji tangki tekanan air, mereka boleh mengetahui masalah yang mereka hadapi. Kemudian, mereka boleh menghasilkan idea baharu untuk menyelesaikan masalah tersebut dan menjadikan kereta kebal itu lebih baik. Ini membantu orang yang bekerja dengan air untuk terus bertambah baik dan melakukan kerja yang baik.

Apabila orang mengkaji tangki tekanan air, mereka boleh mencari cara untuk menjadikannya berfungsi dengan lebih baik dan menggunakan lebih sedikit tenaga. Ini membantu menjadikan tangki lebih dipercayai dan cekap. Ia seperti membuat teka-teki padan dengan sempurna.

Apabila kita ingin membuat tangki air, kita perlu membuat kajian terlebih dahulu untuk memastikan kita membuat pilihan yang baik. Ini bermakna kita perlu belajar tentang saiz tangki yang berbeza, bahan, dan cara mengawal air. Dengan melakukan penyelidikan ini, kami dapat memastikan tangki air kami berfungsi dengan baik dan berjaya.

Mempelajari lebih lanjut dan memberitahu orang lain membantu semua orang menjadi lebih baik dalam menggunakan tangki tekanan air. Projek akan menambah perkara yang telah kami ketahui dan membantu orang lain pada masa hadapan. Ini membantu kita semua melakukan kerja yang lebih baik dalam menjaga air kita.

Melakukan penyelidikan adalah sangat penting untuk projek. Ia membantu anda menyelesaikan masalah dalam industri, menjadikan keadaan berfungsi dengan lebih baik, menjaga alam sekitar, bersaing dengan keperluan untuk mendapatkan lebih banyak air, membuat pilihan yang baik dan mempelajari lebih lanjut. Apabila anda melakukan penyelidikan yang baik, anda boleh membantu menjadikan tangki tekanan air lebih baik dan membantu orang ramai menggunakannya pada masa hadapan.

1.7 TAKRIF ISTILAH

Tangki tekanan air adalah seperti bekas besar yang menampung air dan menyimpannya di bawah tekanan. Ia membantu memastikan air keluar dari paip pada jumlah tekanan yang betul dan memastikan air mengalir dengan lancar.

Perubahan tekanan bermakna tekanan air boleh berubah dalam sistem. Ini boleh berlaku kerana orang menggunakan lebih banyak air atau kerana masalah dengan sistem. Ini adalah penting untuk memahami variasi tekanan supaya kita dapat memastikan tekanan air kekal sama dan berfungsi dengan baik.

Kadar aliran memberitahu kita berapa banyak air yang bergerak melalui paip dalam jangka masa tertentu, seperti berapa banyak liter air bergerak melalui setiap minit. Ini membantu kita mengetahui berapa besar tangki yang kita perlukan untuk menampung air.

Penggunaan tenaga bermaksud berapa banyak tenaga yang digunakan oleh sistem air untuk berfungsi, seperti apabila pam dan tangki digunakan. Jika kita memastikan bahawa tangki dan pam direka bentuk dan dikawal dengan cara yang terbaik, kita boleh menggunakan lebih sedikit tenaga dan menjimatkan lebih banyak wang.

Tangki diafragma ialah bekas khas untuk menakung air yang mempunyai bahagian melenting di tengahnya. Bahagian ini membantu mengasingkan air dan udara, dan ia bergerak untuk memastikan tekanan

sentiasa mencukupi dalam tangki. Ia adalah tangki yang sangat bagus kerana ia berfungsi dengan baik dan tidak mempunyai sebarang masalah.

Tangki bladder adalah seperti belon di dalam kotak yang menampung air. Belon memastikan udara dan air dipisahkan dan menjadi lebih besar atau lebih kecil apabila lebih atau kurang air ditambah. Ini membantu mengekalkan tekanan air tepat dan memastikan sistem berfungsi dengan baik.

Tangki air over water ialah tangki yang kuat dan lasak yang diperbuat daripada keluli yang mempunyai salutan khas untuk melindunginya daripada karat. Ia digunakan untuk menyimpan dan mengedarkan air dan memerlukan udara untuk berfungsi dengan baik.

Tangki well ialah sebuah tangka lasak yang hadir bersama satu lagi tangka berfungsi sebagai tangki simpanan air di sampingnya. Malahan ianya hadir dan sedia digunakan bersama dengan pam elektrik. Disebabkan ianya mencari sumber air bawah tanah pam elektrik yang kuat diperlukan untuk menarik jauh di dalam tanah lalu disimpan dalam tangka simpanan lalu masuk ke dalam tangka tekanan air apabila ia ingin digunakan.

1.8 RUMUSAN

Tangki tekanan air adalah seperti bekas besar yang membantu memastikan tekanan air mencukupi di rumah anda supaya anda boleh mandi atau menggunakan singki. Ia seperti pembantu untuk sistem air anda!

Kami bermula dengan membaca banyak buku dan kertas untuk mengetahui tentang tangki tekanan air dan perkara yang telah kami ketahui mengenainya. Kami juga mengetahui apa yang belum kami ketahui. Ini membantu kami bersedia untuk melakukan lebih banyak kerja pada projek itu.

Selepas mempelajari banyak tentang tekanan air, model tangki telah dibuat yang boleh menahan air di bawah tekanan. Kami berfikir dengan teliti tentang berapa besar tangki itu, dari apa ia harus dibuat, dan bagaimana bahagian dalam harus direka bentuk. Model ini digunakan untuk mengkaji dan menambah baik tangki.

Untuk melihat sejauh mana tangki tekanan air berfungsi, saintis melakukan ujian dan mengukur perkara seperti berapa banyak air yang

keluar dan berapa banyak tenaga yang digunakan. Mereka melihat maklumat yang mereka kumpul menggunakan matematik dan sains untuk memastikan ia tepat.

Selepas memeriksa tangki itu, kami mencari cara untuk menjadikannya berfungsi dengan lebih baik. Kami mencadangkan mengubah cara ia direka bentuk dan menggunakan bahan yang lebih baik untuk menjadikannya kurang menggunakan tenaga dan berfungsi dengan lebih baik. Kami juga memikirkan cara mengawalinya dengan lebih baik.

Laporan besar yang kami selesaikan bercakap tentang apa yang kami temui dan maksudnya. Kami belajar bahawa melakukan penyelidikan sangat membantu untuk menyelesaikan masalah dan menjadikan perkara lebih baik untuk alam sekitar. Kami juga melakukan kerja yang baik untuk memikirkan perkara dan berkongsi idea kami dengan orang lain.

Projek ini membantu kami mempelajari cara membuat tangki air berfungsi dengan lebih baik. Ini penting kerana ia membantu kita menggunakan lebih sedikit tenaga dan memastikan kita sentiasa mempunyai air yang mencukupi. Ramai orang yang bekerja dengan air akan mendapat manfaat daripada apa yang kita pelajari

BAB 2 KAJIAN LITERATUR

2.1 PENGENALAN

Dalam laporan ini, terdapat bahagian di mana, perkara yang telah dipelajari oleh orang lain tentang tangki tekanan air. Ini membantu kami memahami cara menjadikannya lebih baik dan menggunakannya dengan baik dalam menyalurkan air kepada orang ramai.

Artikel ini mengisahkan tentang perkara yang boleh membantu air mengalir, seperti tangki besar yang memastikan air mempunyai tekanan yang mencukupi. Ia juga berkaitan tentang pelbagai jenis tangki dan cara ia dibuat.

Kajian literatur bercakap tentang bagaimana tangki tekanan air membantu sistem air berfungsi dengan lebih baik. Mereka seperti pembantu antara pam dan sistem yang memastikan tekanan air kekal konsisten. Mereka juga membantu menjimatkan tenaga dan memastikan air sentiasa mencukupi.

Berdasarkan maklumat daripada orang lain yang mengkaji tangki tekanan air. Didapati melihat perkara seperti berapa besar tangki itu, bahan apa yang harus dibuat dan cara menjadikannya berfungsi dengan lebih baik. Mereka juga menggunakan matematik dan ujian untuk melihat sejauh mana kereta kebal itu berfungsi dalam situasi yang berbeza.

Bahkan banyak buku dan didapati beberapa perkara yang orang masih belum cukup maklumat. Kajian ini dapat membantu mengisi jurang tersebut dan melakukan penyelidikan sendiri untuk mengetahui lebih lanjut tentang tangki tekanan air.

2.2 DEFINISI TANGKI TEKANAN AIR

Tangki tekanan air adalah seperti bekas besar yang membantu memastikan air di rumah anda keluar dengan daya yang baik dan tidak hanya mengalir keluar.

Tangki tekanan air adalah seperti bekas besar yang menampung air dan menyimpannya di bawah tekanan. Ia membantu memastikan air yang keluar dari paip sentiasa mencukupi dan tekanan air kekal sama.

Tangki tekanan air adalah seperti bekas besar yang mempunyai dua bahagian di dalamnya. Satu bahagian menampung air dan disambungkan ke paip yang membawa air ke dalam rumah anda. Bahagian yang lain memegang udara atau gas yang terhimpit dengan sangat ketat. Bahagian khas di tengah membolehkan kedua-dua bahagian itu bergerak dan menukar saiz apabila air masuk dan keluar dari tangki.

Tangki tekanan air membantu memastikan tekanan air di rumah anda stabil. Apabila anda tidak memerlukan banyak air, tangki menyimpan air tambahan untuk mengekalkan tekanan yang sama. Apabila anda memerlukan lebih banyak air, tangki mengeluarkan air tambahan untuk mengekalkan tekanan yang sama. Ini membantu memastikan tekanan air tidak terlalu banyak berubah dan membantu menjimatkan tenaga.

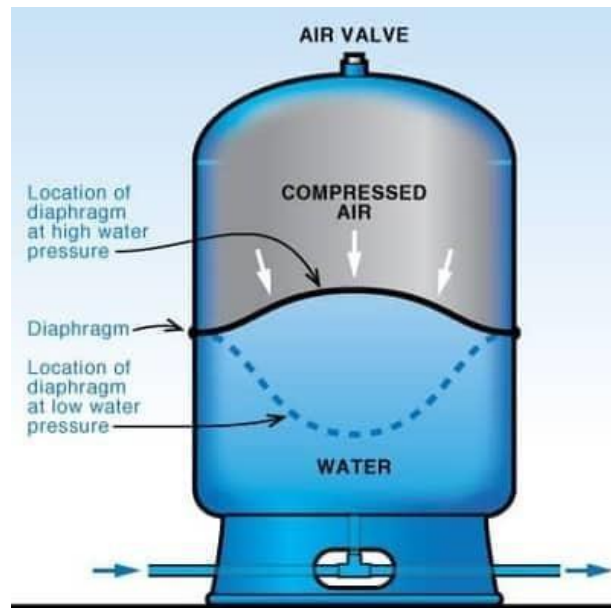
Tangki tekanan air melindungi sistem air daripada cedera akibat perubahan tekanan yang mendadak. Mereka menyerap gelombang kejutan yang disebabkan oleh berhenti cepat dan permulaan pam air atau injap. Ini membantu memastikan paip, injap dan pam berfungsi lebih lama.

Tangki tekanan air adalah seperti bekas besar yang membantu memastikan kita sentiasa mempunyai air pada tekanan yang betul dalam paip kita. Ia membantu memastikan air mengalir, menghentikan pam daripada menghidupkan dan mematikan terlalu banyak, dan memastikan kami sentiasa mempunyai air apabila kami memerlukannya. Ia sangat penting untuk memastikan sistem air kita berfungsi dengan baik untuk masa yang lama.

2.3 JENIS TANGKI TEKATAN AIR DAN CARA IANYA BEKERJA

Terdapat pelbagai jenis tangki yang membantu mengagihkan air, dan masing-masing berfungsi dengan cara tersendiri.

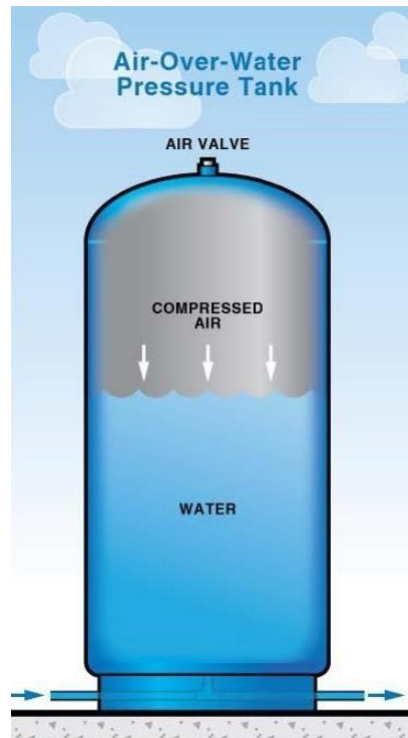
1. Tangki diafragma mempunyai bahagian khas yang diperbuat daripada getah yang memisahkan air dan udara di dalam tangki. Apabila tangki diisi dengan air, bahagian getah mengembang dan menolak udara di dalam tangki. Ini membantu memastikan terdapat tekanan yang mencukupi untuk mendapatkan air ke mana ia perlu pergi. Apabila air habis, bahagian getah menjadi lebih kecil tetapi masih mengekalkan tekanan yang sama sehingga tangki diisi semula.



2. Tangki bladder adalah seperti belon di dalam tangki air. Mereka membantu mengawal tekanan air dengan mengembang apabila tangki diisi dengan air dan semakin kecil apabila air digunakan. Ini membantu mengekalkan tekanan air yang konsisten dan menghalang tangki daripada terlalu penuh dengan air.



3. Tangki air over water ialah tangki kuat yang diperbuat daripada keluli yang mempunyai salutan zink untuk melindunginya daripada berkarat. Mereka menggunakan udara untuk mengawal tekanan air di dalam. Apabila air masuk ke dalam, ia menyemburkan udara dan membuat tekanan meningkat. Tangki ini sangat sukar dan sering digunakan untuk sistem air besar.



4. Tangki well/ telaga ialah tangki yang diperbuat daripada keluli berserta salutan zink. Tangki ini menggunakan pam bermotor elektrik bagi mengepam air yang datang daripada sumber bawah tanah atau telaga. Kebiasaannya, tangki ini datang dengan tangka kedua sebagai tangki simpanan air.



Tidak kira jenis tangki itu, apabila kita menggunakan tangki tekanan air, ada beberapa perkara penting yang berlaku.

1. Peraturan tekanan adalah seperti mempunyai tangki yang membantu mengekalkan tekanan air tepat. Apabila kita menggunakan air, tangki menghantar lebih banyak air untuk mengelakkan tekanan daripada turun. Dan apabila kita tidak memerlukan banyak air, tangki menyimpan sedikit untuk kemudian bagi memastikan tekanan kekal sama.
2. Tangki tekanan air adalah seperti kusyen yang membantu melindungi paip dan bahagian lain sistem air daripada cedera. Mereka melakukan ini dengan mengambil tekanan tambahan yang berlaku apabila kita menggunakan banyak air sekaligus atau apabila pam dihidupkan dan dimatikan. Dengan cara ini, semuanya kekal selamat dan tiada apa-apa yang rosak.
3. Apabila kita menggunakan air di rumah kita, pam yang membawa masuk air boleh hidup dan mati dengan banyak. Ini boleh menjadi sukar pada pam dan menggunakan banyak tenaga. Untuk membantu pam tahan lebih lama dan menggunakan kurang tenaga, kami mempunyai tangki khas yang menyimpan air tambahan dan membantu pam menghidupkan dan mematikan dengan lebih jarang.

Tangki tekanan air ialah bekas yang membantu mengawal jumlah air yang keluar dari paip di rumah anda. Terdapat pelbagai jenis tangki yang menggunakan udara dan air untuk mengekalkan jumlah tekanan yang betul. Mereka juga membantu memastikan tekanan kekal stabil dan pam tidak terlalu banyak hidup dan mati. Adalah penting untuk memahami cara kereta kebal ini berfungsi jika anda membuat projek mengenainya.

2.4 PRINSIP DAN FAKTOR PENGHASILAN TANGKI TEKANAN AIR

Apabila orang ramai ingin menyimpan air dalam bekas, mereka perlu memastikan air itu akan keluar apabila mereka memerlukannya. Jadi mereka membuat tangki khas yang menggunakan tekanan untuk menolak air keluar. Mereka terpaksa berfikir dengan teliti tentang cara membuat tangka tekanan air ini berfungsi dengan baik.

Tangki tekanan air dibuat untuk menjadikan sistem pengagihan air berfungsi dengan lebih baik. Terdapat sebab yang berbeza mengapa orang ingin menambah baik sistem ini. Adalah penting untuk mengetahui sebab mereka membuat tangki ini untuk memahami kepentingannya. Beberapa perkara penting yang perlu diketahui ialah cara ia berfungsi dan sebab ia dibuat.

1. Tangki tekanan air dicipta untuk memastikan tekanan air dalam paip kekal sama. Sebelum tangki ini, pam digunakan untuk menggerakkan air melalui paip, tetapi ia menyebabkan tekanan naik dan turun, yang menyebabkan masalah. Tangki membantu mengekalkan tekanan yang stabil.
2. Penjimatan air bermaksud menggunakan air dengan bijak supaya kita tidak membazir. Orang ramai datang dengan cara bijak untuk menjimatkan air yang dipanggil tangki tekanan air. Tangki ini menyimpan air tambahan apabila kita tidak memerlukannya dan melepaskannya apabila kita memerlukannya, supaya kita tidak membazirkan sebarang air. Adalah penting untuk menggunakan air dengan cara yang bijak supaya kita dapat menjaga planet kita.
3. Tangki tekanan air membantu menjimatkan tenaga dengan membiarkan pam berfungsi dengan lebih cekap. Sebelum tangki tekanan air, pam sering menggunakan terlalu banyak tenaga dengan berjalan pada kuasa penuh sepanjang masa. Tetapi dengan tangki tekanan air, pam tidak perlu bekerja

keras kerana tangki boleh menyimpan air tambahan dan membantu pam berfungsi pada kadar yang stabil. Ini menjimatkan tenaga dan wang.

4. Tangki tekanan air dicipta untuk melindungi bahagian penting sistem air. Apabila terdapat perubahan mendadak dalam tekanan air, ia boleh menjejaskan paip, injap dan pam. Tangki tekanan air membantu menghalang perkara ini dengan bertindak seperti kusyen dan membuat perubahan tekanan kurang keras. Ini membantu bahagian tahan lebih lama dan menjimatkan wang untuk pembaikan.
5. Tangki tekanan air membantu memastikan air sentiasa keluar dari paip apabila kita menghidupkannya. Mereka memastikan tekanan air stabil, yang membantu aliran air dengan lancar dan mengurangkan kemungkinan masalah dengan sistem. Ini memastikan kami sentiasa mempunyai air apabila kami memerlukannya dan membantu sistem berfungsi dengan lebih baik.
6. Tangki tekanan air adalah seperti bekas besar yang membantu air pergi ke tempat yang sukar dicapai. Mereka boleh menyimpan air yang tinggi atau di tempat yang jauh. Ini membantu lebih ramai orang mendapat akses kepada air bersih dan membantu bandar berkembang.

Tangki tekanan air dicipta untuk membantu dengan banyak perkara seperti memastikan tekanan air betul, menggunakan kurang air, menjadikan keadaan berfungsi dengan lebih baik dan tidak banyak pecah, dan memastikan air boleh sampai ke tempat yang jauh. Perkara ini menjadikan tangki sangat penting untuk memastikan air sampai ke semua tempat yang perlu dituju.

2.5 RUMUSAN

Kami mengkaji apa yang orang tahu tentang tangki tekanan air. Kami mengetahui bahawa mereka membantu mengawal tekanan air dalam paip, menjimatkan air, menggunakan kurang tenaga dan menjadikan sistem air berfungsi dengan lebih baik. Kami juga menemui beberapa perkara yang masih perlu dipelajari oleh orang ramai tentang tangki tekanan air. Ini akan membantu orang ramai menjadikan mereka lebih baik pada masa hadapan.

BAB 3 METODOLOGI

3.1 PENGENALAN

Bahagian metodologi laporan projek tahun akhir ini menggariskan pendekatan dan kaedah yang digunakan untuk menyiasat tangki tekanan air. Bahagian ini berfungsi sebagai panduan untuk memahami reka bentuk kajian, pengumpulan data, teknik analisis, dan prosedur yang dilaksanakan dalam kajian. Dengan menerangkan metodologi, pembaca boleh menilai kebolehpercayaan dan kesahihan penemuan penyelidikan dan memahami bagaimana objektif projek itu dicapai.

Objektif kajian yang terdapat dalam projek akhir semester adalah:

- Mereka bentuk sebuah produk yang menaikan tekanan air.
- Membuat perbandingan bacaan sebelum dan selepas pemasangan produk.

1. Reka Bentuk Penyelidikan:

Reka bentuk penyelidikan untuk projek ini melibatkan gabungan ujian eksperimen dan pemodelan pengiraan. Pendekatan ini membolehkan analisis komprehensif tangki tekanan air, mempertimbangkan kedua-dua pemerhatian praktikal dan simulasi teori. Reka bentuk penyelidikan termasuk pemilihan dan persediaan peralatan ujian, prosedur pengumpulan data, dan pembangunan model matematik.

2. Pengumpulan data:

Pengumpulan data adalah aspek penting dalam kajian ini. Data eksperimen dikumpul dengan memasang tangki tekanan air dalam persediaan makmal terkawal yang meniru keadaan operasi dunia sebenar. Parameter seperti kadar aliran air, ukuran tekanan, isipadu tangki dan ciri sistem direkodkan menggunakan penderia dan instrumen yang sesuai. Data yang dikumpul semasa eksperimen membentuk asas untuk analisis dan penilaian.

3. Pemodelan Pengiraan:

Sebagai tambahan kepada data eksperimen, teknik pemodelan pengiraan digunakan untuk menganalisis kelakuan dan prestasi tangki tekanan air. Model matematik, seperti model rangkaian hidraulik atau analisis unsur terhingga, dibangunkan untuk mensimulasikan tingkah laku dinamik sistem. Model ini

menggabungkan faktor seperti reka bentuk tangki, keadaan operasi, corak permintaan air, dan topologi sistem untuk meramalkan prestasi tangki tekanan air.

4. Analisis dan Penilaian:

Data yang dikumpul dan hasil simulasi dianalisis untuk menilai prestasi tangki tekanan air. Kaedah analisis statistik, seperti analisis regresi atau ujian hipotesis, digunakan untuk menentukan kepentingan pelbagai faktor pada prestasi tangki. Keputusan eksperimen dan simulasi dibandingkan untuk menilai ketepatan model pengiraan dan mengesahkan ramalannya. Analisis juga melibatkan mengenal pasti sebarang jurang prestasi atau kawasan untuk penambahbaikan dalam sistem tangki tekanan air sedia ada.

Adalah penting untuk mengetahui bahawa terdapat perkara yang mungkin menjejaskan hasil kajian. Perkara-perkara ini termasuk seberapa besar percubaan itu, perkara yang diandaikan oleh orang ramai akan berlaku dan sejauh mana hasilnya boleh digunakan dalam kehidupan sebenar. Dengan memahami perkara-perkara ini, kita dapat memahami hasilnya dengan lebih baik.

Projek ini menggunakan dua cara untuk memikirkan cara membuat tangki air berfungsi dengan lebih baik: mengujinya dan menggunakan komputer untuk membuat model. Maklumat yang kami pelajari membantu kami memahami cara tangki berfungsi dan cara menjadikannya berfungsi dengan lebih baik.

3.2 PERANCANGAN PROJEK

Perancangan ialah proses memutuskan cara untuk melaksanakan sesuatu tugas pada masa hadapan. Perancangan dalam projek pembinaan ialah proses menentukan kaedah pembinaan yang terbaik dan susunan tugas yang akan dijalankan untuk memulakan dan menamatkan projek. Keupayaan projek untuk disiapkan dengan kos terendah dalam masa yang diperuntukkan dan memenuhi keperluan penstrukturan teknikal yang dimaksudkan dipastikan oleh kesesuaian teknik dan susunan kerja yang dipilih.

Peringkat awal dan peringkat kedua perancang projek diasingkan (reka bentuk). Untuk memaparkan prosedur yang dirangka bersama ahli kumpulan, carta alir digunakan.

3.2.1 PERINGKAT PERTAMA

Sebelum memulakan pemilihan projek dilakukan, kajian telah dilaksanakan dan idea projek telah dirancang. Pelbagai aspek perlu dipertimbangkan dari kelebihan projek, kos projek, bahan yang hendak digunakan supaya projek yang akan dihasilkan dapat mencapai objektif yang ditetapkan.

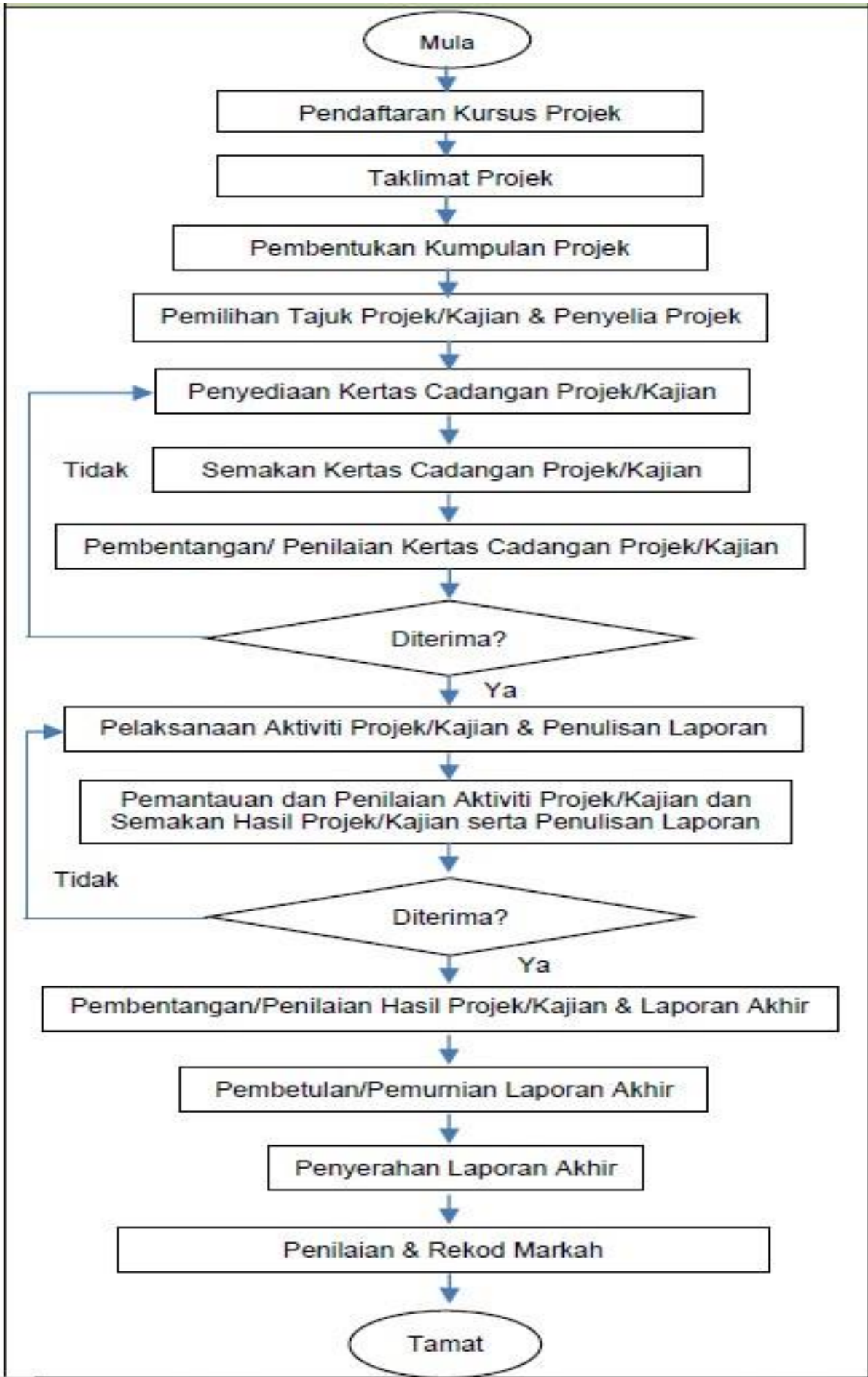
Selepas itu, idea projek telah diperkenalkan kepada penyelia. Setelah Penyelia menerima idea projek, kajian telah dilaksanakan dan maklumat yang berkaitan dengan projek ini dikumpulkan daripada internet. Proposal juga telah disediakan bersamasama dengan pernyataan masalah, objektif serta skop kajian terhadap produk yang akan dihasilkan kepada penyelia. Akhirnya, tajuk projek 'JET SUPPORT' ditetapkan sebagai produk untuk melaksanakan Projek Akhir Semester.

3.2.2 PERINGKAT KEDUA (REKA BENTUK)

Pada peringkat ini penggunaan aplikasi seperti 'sketchup' digunakan bagi mendapatkan reka bentuk produk secara 3D di alam maya.

Selepas itu, kajian terhadap bahan-bahan telah dilakukan untuk mencari bahan- bahan yang sesuai kepada projek. Pelbagai aspek yang telah dikaji dalam pemilihan bahan yang sesuai dari segi kos, ketahanan, kelebihan dan sebagainya. Kos yang diperlukan untuk menghasilkan produk ini juga telah dianggarkan

Setelah menetap bahan projek, proses pemasangan sistem paip bilik air di bengkel paip JKA dilakukan bagi menyerupai sebuah sistem paip bilik air disebuah kediaman agar dapat melakukan ujian simulasi. Seterusnya, penghasilan prototaip produk dilakukan dengan menggabungkan beberapa batang paip di bengkel paip.



3.3 REKA BENTUK KAJIAN

Reka bentuk penyelidikan ialah kaedah pemprosesan data yang berdasarkan konsep yang disengajakan dan berkaedah tentang idea untuk mewujudkan rangkaian interaksi antara pembolehubah yang dimasukkan dalam kajian. Di samping itu, ia menerangkan metodologi penyelidikan dan pendekatan yang diambil untuk menangani subjek kajian. Matlamat reka bentuk kajian adalah untuk menghadkan faktor biasa yang boleh memesongkan keputusan. Selain itu kajian yang menggunakan kaedah kuantitatif dan kualitatif akan dilaksanakan. Soal selidik yang berkenaan dengan pengeringan makanan diadakan secara atas talian.

3.4 PENGUMPULAN DATA

Kajian-kajian telah dilakukan untuk mendapatkan maklumat-maklumat sebagai sokongan fakta-fakta dan maklumat-maklumat yang dilampirkan. Maklumat-maklumat tersebut tidak melibatkan hasil analisis projek ini, tetapi ia mempunyai hubungan kait berapa fakta projek. Berikut adalah cara-cara yang dilakukan untuk mengumpul maklumat tersebut:

1. Mengadakan Perbincangan dengan penyelia o Setiap minggu, mesyuarat dan perbualan dengan penyelia diadakan untuk mendapatkan idea untuk tugas seperti reka bentuk produk dan pemilihan bahan. Cadangan penyelia adalah lebih penting dan tepat.
2. Melayari sumber internet dan maklumat lanjut berkaitan projek boleh didapati di beberapa laman web, termasuk Wikipedia, ResearchGate, dan lain-lain. Terdapat banyak bahan tambahan yang tersedia dalam talian. Untuk menjadikan maklumat lebih tepat, setiap maklumat yang diperoleh daripada laman web juga dibandingkan dengan sudut pandangan peribadi pengguna.

3.5 INSTRUMEN KAJIAN

Kaedah penyelidikan kuantitatif dan kualitatif digunakan untuk menentukan pernyataan masalah sebelum mencipta produk. Data kuantitatif dan kualitatif dapat dikumpulkan dalam bentuk soal selidik, temu bual, pemerhatian dan analisis dokumen. Selain itu, Kaedah pengujian juga digunakan untuk mengumpul data-data yang diperlu.

- Soal selidik:
Tinjauan dalam talian tersedia untuk topik berkaitan tangki tekanan air. Borang Google digunakan untuk membuat soal selidik. Borang soal selidik ini diedarkan bagi mengumpul maklumat kajian dan perspektif responden terhadap makanan kering.

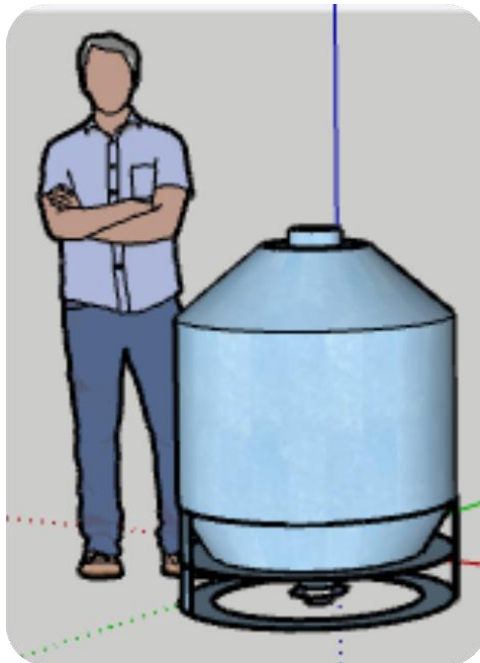
3.6 REKA BENTUK PRODUK

Terdapat tiga reka bentuk yang dilukis dan setiap daripadanya adalah penambahbaikan dari produk sebelumnya.

3.6.1 REKAAN PERTAMA

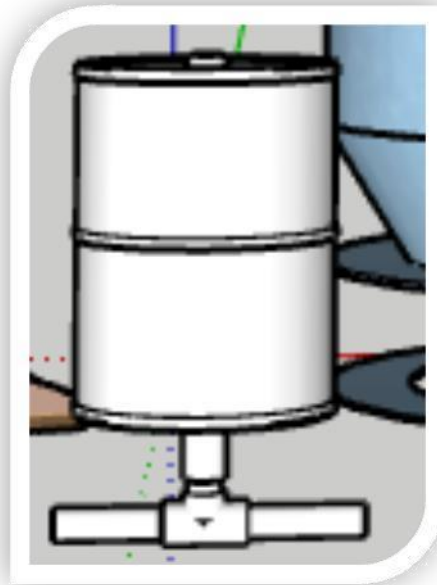
Rekaan pertama di dalam bentuk 3D diambil inspirasi daripada sebiji bola ragbi. Akan tetapi rekaan ini memiliki beberapa kelemahan antaranya:

- Terlalu besar untuk diletakan dalam sebuah bilik air.
- Cadangan bahan pertama iaitu menggunakan bahan kita semula tong gas propana tidak mudah didapati disebabkan rekaan yang kecil.



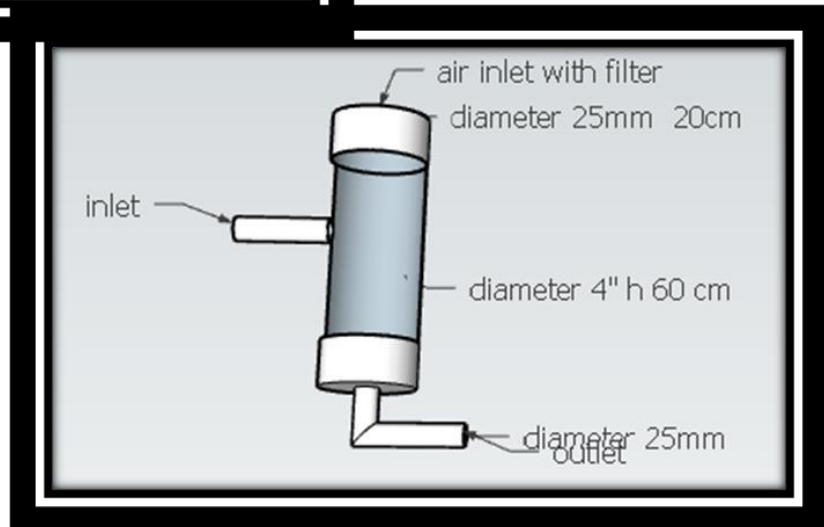
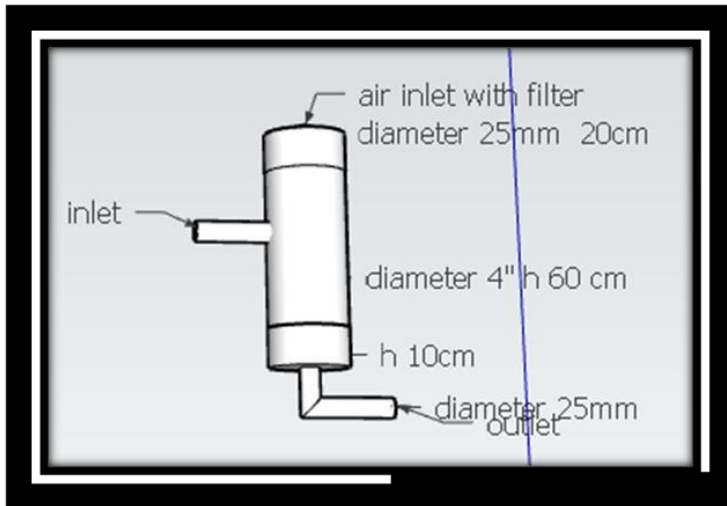
3.6.2 REKAAN KEDUA

Rekaan kedua memiliki banyak perubahan bila dibandingkan dengan rekaan pertama . Ianya memiliki bentuk silinder dan memiliki saiz yang lebih kecil. Bukan setakat itu disebabkan pertukaran bahan untuk produk daripada menggunakan tong gas propana kepada penggunaan paip bersaiz 4 inchi berwarna putih digunakan. Tambahan penggunaan 'end cap' bersaiz 4 inchi digunakan juga. Rekaan ini juga menggunakan konsep daripada 'diaphragm tank'.



3.6.3 REKAAN KETIGA

Rekaan ketiga adalah rekaan terakhir yang dibuat sebelum menghadapi pembentangan kedua pada minggu ke-12. Malahan rekaan ini juga digunakan untuk penghasilan produk versi 1 dan masih belum diuji lagi. Ianya menggunakan rekaan dan konsep daripada 'air over water tank' sebagai asas dan inspirasi.



3.7 KOMPONEN – KOMPONEN PRODUK

Terdapat beberapa komponen dan bahan yang ditinjau serta dinilai untuk digunakan bagi menjayakan penghasilan produk versi satu antaranya:

- Badan utama (paip PVC 4 inchi) o Paip bersaiz 4inchi telah dipilih sebagai badan utama untuk penghasilan produk versi 1. Ini disebabkan saiz yang tidak terlalu besar mahupun kecil mampu menampung jumlah air yang diinginkan.



- End cap (paip 4 inchi) ○ End cap sebesar 4 inchi atau 100mm digunakan sebagai penutup atas dan bawah.



- Valve satu hala (20mm) ○ Valve satu hala digunakan untuk membenarkan hanya satu hala aliran dalam batang paip 20mm yang bertindak sebagai inlet dan outlet.



- Paip PVC (20mm)
 - Berfungsi sebagai injap masuk, injap keluar dan injap masuk angin.



- Elbow PVC 20mm
 - Digunakan bagi penyambungan antara paip



- Gam paip PVC
 - Digunakan bagi penyambungan kekal diantara paip.

3.8 PENGHASILAN PRODUK

1. Paip PVC bersaiz 100mm/ 4" dan 20mm/3/4" masing-masing dipotong mengikut saiz yang terdapat dalam Sketchup.
2. Lumbang bersaiz 20mm digerudi disisi badan paip 100mm dan pada kedua-dua end cap 100mm.
3. Gam kedua-dua end cap bersaiz 100mm pada atas dan bawah paip bersaiz 100mm
4. Sapukan gam pada 3 paip 20mm dan masukan injap keluar pada end cap yang terletak di bawah.
5. Masukan satu pada lubang yang terdapat di sisi paip 100mm. Ini akan menjadi sebagai injap untuk air masuk.
6. Seterusnya, masukan paip 20mm yang terakhir di bahagian atas untuk menjadi injap masuk bagi angin
7. Sambungkan valve kepada injap masuk dan injap keluar

3.9 RUMUSAN

Secara rumusannya dapat diketahui cara tangki tekanan air berfungsi dengan lebih baik, kami menggunakan beberapa kaedah berbeza seperti melakukan eksperimen dan menggunakan komputer untuk membuat model. Ini membantu kami belajar banyak tentang kereta kebal dan cara ia boleh diperbaiki.

BAB 4 HASIL DAPATAN

4.1 PENGENALAN

Bahagian laporan projek tahun akhir ini memberikan gambaran keseluruhan penemuan dan kajian berkaitan tangki tekanan air dalam sistem pengagihan air di bilik air. Ia menyerlahkan penemuan penyelidikan utama, keputusan eksperimen, dan kajian akademik yang dijalankan dalam bidang ini. Dengan meneroka pengetahuan sedia ada, bahagian ini bertujuan untuk membina asas untuk analisis dan perbincangan seterusnya dalam laporan.

Antara jenis hasil dapatan yang ada bagi projek ini adalah seperti berikut:

1. Penyiasatan dan Pengumpulan Data
2. Prestasi dan Kecekapan
3. Kesan terhadap Pemuliharaan Air
4. Strategi Pengoptimuman
5. Aplikasi dan Syor Praktikal

4.2 PENYIASATAN DAN PENGUMPULAN DATA

Penyelidikan yang dijalankan untuk projek ini melibatkan penyiasatan menyeluruh terhadap tangki tekanan air. Data dikumpul melalui gabungan ujian eksperimen, pemodelan pengiraan, dan kajian literatur. Penemuan yang dibentangkan dalam laporan ini adalah hasil daripada analisis komprehensif data yang dikumpul.

JET SUPPORT V1	
BEFORE INSTALLATION	AFTER INSTALLATION
0.5	0
1.0	0
1.5	0
2.0	0
2.5	0
2.5	0

JET SUPPORT V2	
BEFORE INSTALLATION	AFTER INSTALLATION
0.5	1
1.0	1.4
1.5	1.8
2.0	2.0
2.5	2.1
2.5	2.1

4.3 PRESTASI DAN KECEKAPAN

Penemuan ini menjelaskan prestasi dan kecekapan tangki tekanan air. Reka bentuk memberikan pandangan tentang cara tangki ini boleh mengawal tekanan air dengan berkesan dalam sistem pengagihan, mengurangkan turun naik tekanan dan mengurangkan kekerapan kitaran pam. Penemuan penyelidikan menyerlahkan kepentingan saiz tangki yang betul untuk memastikan prestasi optimum dan kecekapan tenaga.



JET SUPPORT V1



JET SUPPORT V2

4.4 KESAN TERHADAP PEMULIHARAAN AIR

Tangki tekanan air mempunyai kesan yang besar terhadap usaha pemuliharaan air. Penemuan menunjukkan bahawa tangki ini membantu meminimumkan pembaziran air dengan mengurangkan kesan tukul air dan mencegah kadar aliran yang berlebihan. Penyelidikan ini menekankan kepentingan memasukkan tangki tekanan air dalam sistem pengagihan air di bilik air untuk mencapai amalan pengurusan air yang mampan.

4.5 STRATEGI PENGOPTIMUMAN

Penemuan juga meneroka strategi pengoptimuman untuk tangki tekanan air. Penyelidikan mengenal pasti faktor seperti saiz tangki, mekanisme kawalan, dan pelarasan operasi yang boleh meningkatkan prestasi dan kecekapan tangki ini. Dengan melaksanakan strategi pengoptimuman ini, sistem pengagihan air boleh mencapai peraturan tekanan yang lebih baik, mengurangkan penggunaan tenaga dan meningkatkan prestasi sistem keseluruhan.

4.6 APLIKASI DAN SYOR PRAKTIKAL

Penemuan penyelidikan mempunyai implikasi praktikal untuk pelaksanaan dan penggunaan tangki tekanan air dalam aplikasi dunia sebenar. Penemuan ini memberikan cadangan untuk memilih jenis tangki yang sesuai, pertimbangan saiz, dan amalan penyelenggaraan. Cadangan ini bertujuan untuk membimbing jurutera, utiliti air dan pihak berkepentingan dalam membuat keputusan termaklum mengenai reka bentuk, pemasangan dan pengendalian tangki tekanan air.

4.7 RUMUSAN

Kesimpulannya, penemuan yang dibentangkan dalam laporan projek tahun akhir ini memberikan pandangan berharga tentang prestasi, kecekapan, dan pengoptimuman tangki tekanan air dalam sistem pengagihan air. Penemuan ini menyumbang kepada pengetahuan dan pemahaman sedia ada tentang teknologi tangki tekanan air dan menawarkan cadangan praktikal untuk pelaksanaannya. Dengan menganalisis dan membentangkan penemuan ini, laporan ini bertujuan untuk menyokong kemajuan sistem tangki tekanan air dan perannya dalam mencapai pengurusan air yang cekap dan mampan.

BAB 5 PERBINCANGAN DAN KESIMPULAN

5.1 PENGENALAN

Bahagian perbincangan dan kesimpulan laporan projek tahun akhir ini mengenai tangki tekanan air menyediakan analisis dan sintesis komprehensif penemuan penyelidikan, metodologi dan pandangan utama yang diperolehi sepanjang projek. Bahagian ini bertujuan untuk menilai secara kritis keputusan, membuat kesimpulan yang bermakna, dan menawarkan cadangan berdasarkan hasil penyelidikan. Dengan membentangkan perbincangan dan kesimpulan ini, laporan ini berusaha untuk menyumbang kepada pemahaman tangki tekanan air dan peranannya dalam sistem pengagihan air.

Antara perbincangan dan kesimpulan yang terdapat dalam topik ini adalah seperti berikut:

1. Perbincangan Dapatan Kajian
2. Perbandingan dengan Kesusasteraan Sedia Ada
3. Penilaian Metodologi
4. Menangani Objektif Penyelidikan
5. Implikasi dan Cadangan

5.2 Perbincangan Dapatan Kajian

Perbincangan dimulakan dengan analisis dan tafsiran mendalam terhadap dapatan kajian yang diperolehi semasa projek dijalankan. Ia menyerlahkan pemerhatian utama, arah aliran dan corak yang dikenal pasti daripada data yang dikumpul melalui ujian percubaan, pemodelan pengiraan dan kajian literatur. Perbincangan meneroka implikasi penemuan ini, penjajaran mereka dengan objektif kajian, dan kaitannya dalam menangani persoalan kajian.

5.3 Perbandingan dengan Kesusasteraan Sedia Ada

Perbincangan juga melibatkan perbandingan hasil kajian dengan literatur sedia ada dan kajian yang dijalankan ke atas tangki tekanan air. Ia mengenal pasti bidang persetujuan atau perbezaan, membincangkan sebarang percanggahan atau cerapan baru yang ditemui melalui projek ini. Perbandingan ini menyediakan konteks yang lebih luas untuk memahami sumbangan dan kepentingan penemuan penyelidikan.

5.4 Penilaian Metodologi

Penilaian metodologi yang digunakan dalam projek dibentangkan dalam bahagian perbincangan. Kekuatan dan batasan reka bentuk penyelidikan, teknik pengumpulan data, dan kaedah analisis dinilai secara kritis.

Sebarang cabaran yang dihadapi semasa projek dan potensi kesannya terhadap hasil penyelidikan dibincangkan. Penilaian ini memberikan pemahaman yang menyeluruh tentang kebolehpercayaan dan kesahihan dapatan kajian.

5.5 Menangani Objektif Penyelidikan

Bahagian perbincangan membincangkan setiap objektif penyelidikan yang digariskan pada permulaan projek. Ia menilai sejauh mana objektif ini telah dicapai berdasarkan dapatan penyelidikan dan analisis. Sejauh mana projek telah menyumbang kepada memajukan pengetahuan, menangani jurang dalam kesusasteraan sedia ada, dan memberikan pandangan praktikal dibincangkan dengan teliti.

5.6 Implikasi dan Cadangan

Perbincangan membincangkan implikasi dapatan kajian untuk bidang tangki tekanan air dalam sistem pengagihan air. Ia meneroka aplikasi praktikal, faedah dan cabaran yang berkaitan dengan penggunaan tangki tekanan air. Perbincangan itu juga menawarkan cadangan untuk penyelidikan lanjut, penambahbaikan dalam reka bentuk dan operasi, dan peluang untuk penerokaan masa hadapan. Pengesyoran ini adalah berdasarkan pandangan yang diperoleh daripada penemuan penyelidikan dan bertujuan untuk membimbing pengamal dan penyelidik dalam meningkatkan prestasi dan kecekapan tangki tekanan air.

5.7 RUMUSAN

Kesimpulannya, bahagian perbincangan dan kesimpulan laporan projek tahun akhir mengenai tangki tekanan air secara kritis menganalisis penemuan penyelidikan, menilai metodologi, dan menangani objektif penyelidikan. Perbincangan menyerlahkan kepentingan hasil penyelidikan dalam konteks literatur sedia ada, sambil menawarkan implikasi, cadangan dan jalan untuk penerokaan selanjutnya. Melalui analisis dan sintesis yang komprehensif ini, laporan itu bertujuan untuk menyumbang kepada pemahaman dan kemajuan teknologi tangki tekanan air dalam sistem pengagihan air di bilik air.

Kesimpulan yang kami dapat setelah gagal terhadap jet support v1 kami membuat jet support v2. Produk ini didapati berjaya mencapai kedua – dua objektif iaitu,

- Menghasilkan sebuah produk yang mampu menaikkan tekanan air,
- Membuat perbandingan bacaan sebelum dan selepas pemasangan produk

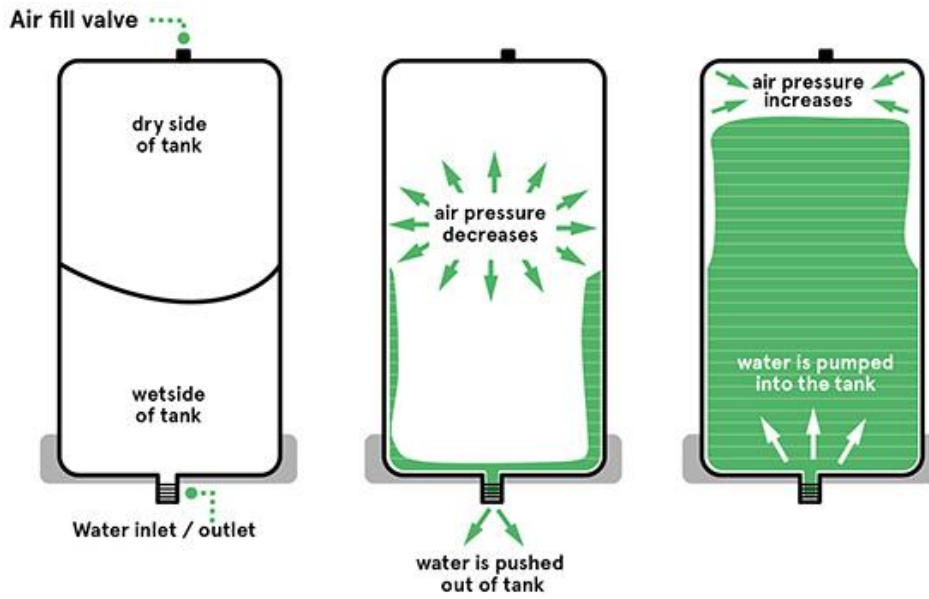
Akan tetapi kami mendapati tekanan air sebelum pemasangan produk meningkat pada 2.5 bar jet support v2 kami gagal menaik tekanan air. setelah ujian dilakukan berkali – kali kami mendapti belon yang digunakan tidak dapat menampung tekanan 2.2 bar dan ke atas

ILLUSTRASI



**GAMBAR – GAMBAR TANGKI
TEKANAN AIR YANG ADA DI
PASARAN**



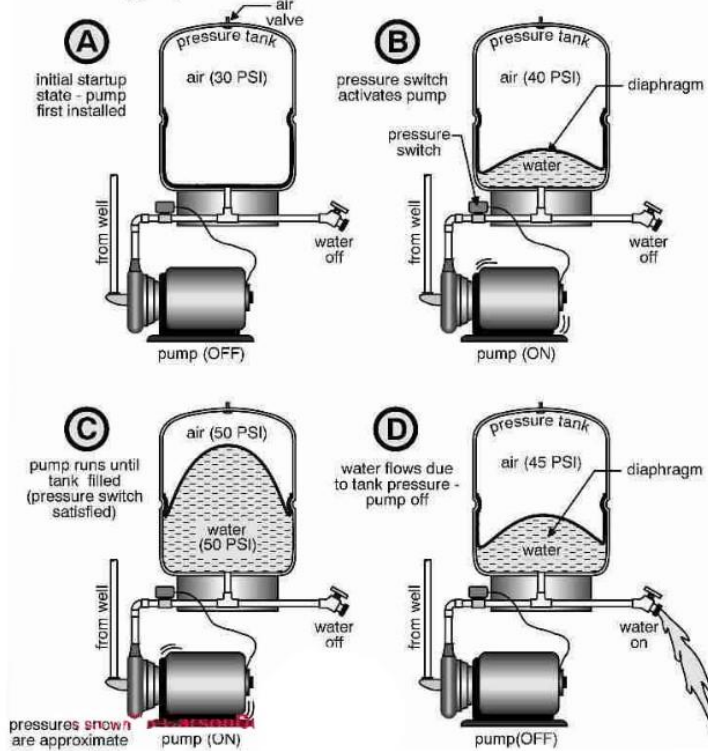


**PRINSIP
KERJA
TANGKI
TEKANAN
AIR DI
PASARAN**



HOW PRESSURE TANK WORKS

Bladder-type pressure tank



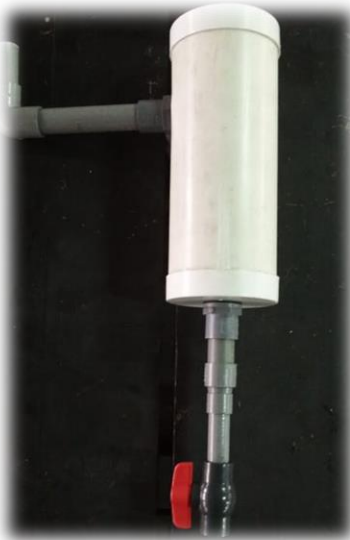


**PERJUMPAAN
BERSAMA PENYELIA**

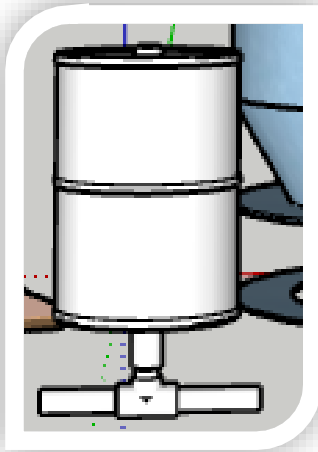
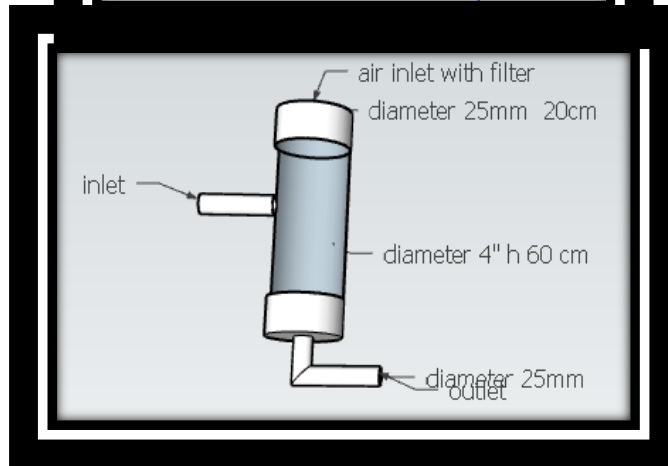
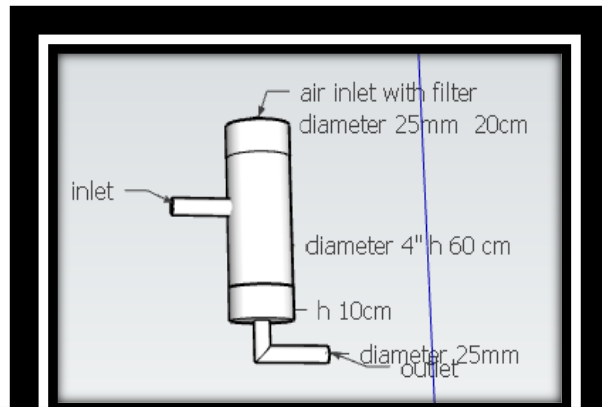
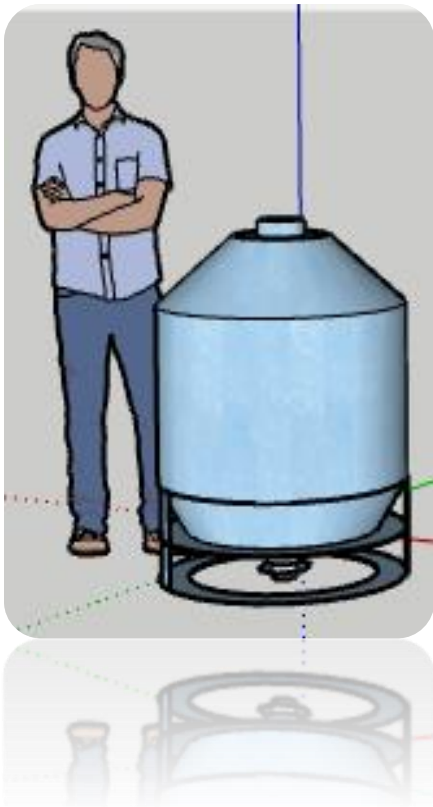
**PROSES PENGHASILAN
PRODUK**



**PROSES
UJIAN**



**PRODUK
YANG
SIAP JET
SUPPORT
T V1
DAN V2**



**IDEA DAN
KONSEP
AWAL
PRODUK**

RUJUKAN

<https://www.freshwatersystems.com/blogs/blog/what-is-a-water-storage-tank-and-how-does-it-work>

<http://my.bombadeaqua.com/news/pressure-tank-principle-25765652.html>

<https://www.sehatq.com/penyakit/mesenteric-lymphadenitis>

<https://engineer.decorexpro.com/ms/vodosnab/vodoprovod/davl-enie-vody-vvodprovode.html>

https://www.academia.edu/20328705/Sistem_bekalan_air