

**SULIT**



**KEMENTERIAN PENDIDIKAN TINGGI  
JABATAN PENDIDIKAN POLITEKNIK DAN KOLEJ KOMUNITI**

**BAHAGIAN PEPERIKSAAN DAN PENILAIAN  
JABATAN PENDIDIKAN POLITEKNIK DAN KOLEJ KOMUNITI  
KEMENTERIAN PENDIDIKAN TINGGI**

**JABATAN KEJURUTERAAN ELEKTRIK**

**PEPERIKSAAN AKHIR**

**SESI II : 2023/2024**

**DEJ40043 : CONTROL SYSTEMS**

**TARIKH : 09 JUN 2024**

**MASA : 8.30 PAGI - 10.30 PAGI (2 JAM)**

---

Kertas ini mengandungi **TUJUH (7)** halaman bercetak.

Bahagian A: Struktur (3 soalan)

Bahagian B: Esei (2 soalan)

Dokumen sokongan yang disertakan : ~~Kertas Graf, Formula dsb~~ / Tiada

---

**JANGAN BUKA KERTAS SOALAN INI SEHINGGA DIARAHKAN**

(CLO yang tertera hanya sebagai rujukan)

**SULIT**

**SECTION A : 60 MARKS**  
**BAHAGIAN A : 60 MARKAH**

**INSTRUCTION:**

This section consists of **THREE (3)** subjective questions. Answer **ALL** questions.

**ARAHAN :**

*Bahagian ini mengandungi TIGA (3) soalan subjektif. Jawab SEMUA soalan.*

**QUESTION 1**  
**SOALAN 1**

- CLO1 (a) Explain the characteristics of integral action controller.  
*Terangkan ciri bagi pengawal tindakan kamiran.*

[5 marks]

[5 markah]

- CLO1 (b) Based on the Figure A1(b), simplify the feedback resistor if the given value is:

$$V1 = 0.5V, V2 = 10V, V3 = 20V, V_{out} = -45V, R1 = 2k\Omega,$$

$$R2 = 10k\Omega \text{ dan } R3 = 20k\Omega.$$

*Berdasarkan Rajah A1(b), mudahkan perintang suap balik jika nilai yang diberi adalah:*

$$V1 = 0.5V, V2 = 10V, V3 = 20V, V_{out} = -45V, R1 = 2k\Omega,$$

$$R2 = 10k\Omega \text{ dan } R3 = 20k\Omega.$$

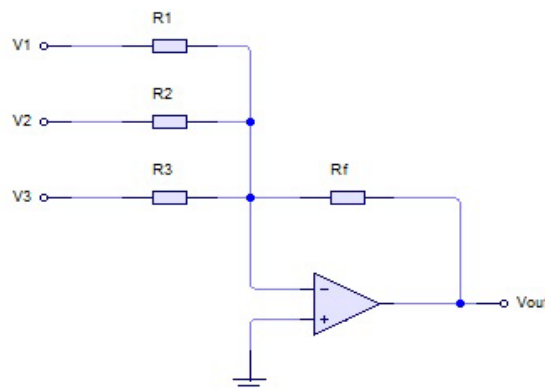


Diagram A1(b) / Rajah A1(b)

[5 marks]

[5 markah]

- CLO1 (c) An op-amp integral controller has a Proportional Band of 30% and integral time of 10 seconds. An input signal of 4-20mA is adjusted to 0-2V, with controller output of 0-10V. Given the value of capacitance is  $100\mu\text{F}$ , calculate:

*Pengawal kamiran op-amp mempunyai julat berkadaran sebanyak 30%, dan masa kamiran sebanyak 10 saat. Isyarat masukan 4-20mA dilaras ke 0-2V, dengan keluaran pengawal 0-10V. Diberi nilai kapasitan  $100\mu\text{F}$ , kirakan:*

- (i)  $k_p$
- (ii)  $k_i$
- (iii)  $R_1$
- (iv)  $R_2$

[10 marks]

[10 markah]

**QUESTION 2**  
**SOALAN 2**

- CLO1 (a) Explain the definition of Bode Plot.  
*Terangkan takrifan bagi Plot Bode.*

[5 marks]

[5 markah]

- CLO1 (b) The characteristic equation for a system is given as  $2s^3 + 8s^2 + s + 8K + 2 = 0$ . Express the stability of K by using the Routh-Hurwitz Criterion.  
*Persamaan ciri bagi sistem diberi sebagai  $2s^3 + 8s^2 + s + 8K + 2 = 0$ . Nyatakan kestabilan K dengan menggunakan kaedah Kriteria Routh-Hurwitz.*

[5 marks]

[5 markah]

- CLO1 (c) Calculate the magnitude and the phase angle of the feedback control below using the asymptotic approximation method. Given that, frequency,  $\omega$  (rad/s) : 1, 5, 10.

*Kirakan nilai bagi magnitud dan sudut fasa bagi kawalan suap balik dengan menggunakan kaedah penghampiran asimptot. Diberi, frekuensi,  $\omega$  (rad/s) : 1, 5, 10.*

$$G(s)H(s) = \frac{200(s + 1)}{(s + 10)^2}$$

[10 marks]

[10 markah]

CLO1 **QUESTION 3**  
**SOALAN 3**

- (a) Explain the Polar/Nyquist Plot stability analysis.  
*Terangkan analisis kestabilan plot Kutub/Nyquist.*

[5 marks]

[5 markah]

- CLO1 (b) Discuss **FIVE (5)** advantages of the Nyquist Plot.  
*Bincangkan **LIMA (5)** kelebihan Plot Nyquist.*

[5 marks]

[5 markah]

CLO1

- (c) Based on the open loop transfer function given, calculate the number of branches that terminates at infinity, centroid,  $\sigma_a$  and angle of asymptotes of root loci from the poles.

*Berdasarkan pada rangkap pindah gelung terbuka yang diberi, kirakan bilangan cabang yang tamat di infiniti, centroid  $\sigma_a$  dan sudut asimptot  $s$  dari punca-punca kutub.*

$$G(s)H(s) = \frac{K(s + 8)}{s(s + 6)(s + 4)}$$

[10 marks]

[10 markah]

**SECTION B : 40 MARKS**  
**BAHAGIAN B : 40 MARKAH**

**INSTRUCTION:**

This section consists of **TWO (2)** essay questions. Answer **ALL** questions.

**ARAHAN:**

*Bahagian ini mengandungi **DUA (2)** soalan esei. Jawab **SEMUA** soalan.*

CLO1

**QUESTION 1**  
**SOALAN 1**

The Root Locus Method can help analyzing control system performance. Apart from that, the stability of a system can also be known by referring to the route of the root locus. Draw the root locus for the transfer function of a control system given as below:-

*Kaedah Lokus Punca boleh membantu menganalisis prestasi sistem kawalan. Selain itu, kestabilan sesuatu sistem juga boleh diketahui dengan merujuk kepada laluan lokus punca. Lukiskan lokus punca bagi fungsi pemindahan sistem kawalan diberikan seperti di bawah:-*

$$G(s)H(s) = \frac{k}{s(s^2 + 4s + 13)}$$

(Scales of x axis and y axis = 2 cm : 1 unit)

*(Skala paksi x dan paksi y = 2 cm : 1 unit)*

[20 marks]

[20 markah]

**QUESTION 2**  
**SOALAN 2**

The Polar Plot is a way of showing frequency response of linear system. Analyse the polar plot of a system to determine the gain margin and phase margin and the stability of the system.

*Plot Kutub ialah satu cara untuk menunjukkan tindak balas frekuensi sistem linear. Analisa plot kutub bagi sistem untuk menentukan jidar gandaan dan jidar fasa dan kestabilan sistem.*

$$G(s) = \frac{15}{s(s+3)(0.7s+5)}$$

(Frequency  $\omega$  (rads<sup>-1</sup>) : 0.1, 0.9, 1.0, 10)

(Scales of x and y axis : 2cm : 1 unit)

*(Frekuensi  $\omega$  (rads<sup>-1</sup>) : 0.1, 0.9, 1.0, 10)*

*(Skala x and y axis : 2cm : 1 unit)*

[20 marks]

[20 markah]

**SOALAN TAMAT**