

SULIT



**KEMENTERIAN PENDIDIKAN TINGGI
JABATAN PENDIDIKAN POLITEKNIK DAN KOLEJ KOMUNITI**

**BAHAGIAN PEPERIKSAAN DAN PENILAIAN
JABATAN PENDIDIKAN POLITEKNIK DAN KOLEJ KOMUNITI
KEMENTERIAN PENDIDIKAN TINGGI**

JABATAN KEJURUTERAAN AWAM

PEPERIKSAAN AKHIR

SESI II : 2023/2024

DCB20042: BUILDING ELECTRICAL SERVICES

TARIKH : 13 JUN 2024

MASA : 2.30 PETANG – 4.30 PETANG

Kertas ini mengandungi **EMPAT BELAS (14)** halaman bercetak.

Bahagian A: Subjektif (2 soalan)

Bahagian B: Subjektif (4 soalan)

Dokumen sokongan yang disertakan : Appendix

JANGAN BUKA KERTAS SOALAN INI SEHINGGA DIARAHKAN

(CLO yang tertera hanya sebagai rujukan)

SULIT

SECTION A: 50 MARKS***BAHAGIAN A: 50 MARKAH*****INSTRUCTION:**

This section consists of **TWO (2)** subjective questions. Answer **ALL** the questions.

ARAHAN:

Bahagian ini mengandungi DUA (2) soalan subjektif. Jawab SEMUA soalan.

QUESTION 1***SOALAN 1***

- CLO2 (a) A miniature circuit breaker (MCB) is connected to 10 nos of 100W fluorescent tube lamp and 2 nos of 18W ceiling fan. A 230V single phase system is supplied to a distribution board (DB). Estimate the appropriate rate of MCB for the circuit.

Pemutus litar kenit (MCB) disambungkan kepada 10 nos lampu pendafluor 100W dan 2 nos kipas siling 18W. Sistem satu fasa 230V dibekalkan ke papan agihan (DB). Anggarkan kadar MCB yang sesuai untuk litar tersebut.

[4 marks]

[4 markah]

- CLO2 (b) Mr. Abu's house will be installed with two nos of 4.2kW instantaneous type water heater that is protected by a circuit breaker (MCB). His house is supplied by a 230V single phase power supply. As an electrical wireman, predict the appropriate cable size with the aid of Appendix 2 (Fuse rate for MCB).

Rumah En. Abu akan dipasang dengan dua nos pemanas air jenis segera yang dilindungi oleh pemutus litar (MCB). Rumahnya dibekalkan dengan bekalan kuasa fasa tunggal 230V. Sebagai seorang pendawai elektrik, jangkakan saiz kabel yang sesuai dengan berbantuan Lampiran 2 (kadar fius untuk MCB).

[9 marks]

[9 markah]

CLO2 (c) An electrical contractor uses PVC insulated core cable in the enclosed conduit wiring for the installation of a 2HP (horsepower) split unit air conditioner in Mr. Achong's house. This unit is supplied with 230V through a 40 meter long of conduit pipe. As an electrical contractor, with the aid of Table 4D1A and Table 4D1B in Appendix 3a and Appendix 3b, calculate the:

- i. appropriate cable size.
- ii. voltage drop if 4mm² PVC insulated core cable is used.

Kontraktor elektrik menggunakan kabel teras bertebat PVC dalam pendawaian konduit tertutup untuk pemasangan penghawa dingin unit terasing 2 hp (kuasa kuda) di rumah kediaman. Unit ini dibekalkan dengan 230V melalui paip konduit sepanjang 40 meter. Sebagai seorang pendawai yang cekap, dengan bantuan Jadual 4D1A dan Jadual 4D1B dalam Lampiran 3a dan Lampiran 3b, hitung:

- i. saiz kabel yang sesuai.*
- ii. penurunan voltan jika kabel teras berpenebat PVC 4mm² digunakan.*

[12 marks]

[12 markah]

QUESTION 2**SOALAN 2**

- CLO2 (a) By referring to Appendix 1 (connected load) and JKR Electrical Engineering Branch Technique Guideline Edition 4, estimate the total connected load for each of the following items:

Dengan merujuk kepada Lampiran 1 (beban tersambung) dan Panduan Teknik JKR Cawangan Kejuruteraan Elektrik Edisi 4, anggarkan jumlah beban tersambung bagi setiap item berikut:

3 nos of 50W halogen bulb / *50W mentol halogen*

6 nos of 13A 3P switch socket outlet / *13A 3P soket alur keluar*

1 nos of x 3.5kW cooker / *3.5kW pemasak*

2 nos of 1.5hp air conditioner / *1.5hp penyaman udara*

[4 marks]

[4 markah]

- CLO2 (b) A computer lab supplied with 230V single phase power supply will be installed with 8 nos of 18W fluorescent lamp, 4 nos of 400mm wall fan, 4 nos of 13A 3P switched socket outlet and 1 nos of 15A switch socket outlet. The diversity factor for lamp/fan, 13A 3P switch socket outlet, and 15A switch socket are shown in Table A2(b).

Calculate the total connected load (TCL) and maximum demand (MD) for the loads by referring to JKR Electrical Engineering Branch Technique Guideline Edition 4.

Sebuah makmal komputer yang dibekalkan oleh bekalan kuasa fasa tunggal 230V akan dipasang dengan beban 8 nos 18W lampu perndafluor, 4 nos 400mm kipas dinding, 4 nos 13A 3P soket alur keluar, dan 1 nos 15A soket alur keluar. Faktor kepelbagaian untuk lampu/kipas, 13A 3P soket alur keluar, dan soket suis 15A adalah ditunjukkan dalam Jadual A2(b).

Kira jumlah beban bersambung (TCL) dan permintaan maksimum (MD) untuk beban dengan merujuk Garis Panduan Teknik Cawangan Kejuruteraan Elektrik JKR Edisi 4.

Table A2(b)/ Jadual A2(b)

Load/ <i>Beban</i>	Diversity Factor/ <i>Faktor Kepelbagaian</i>
Lamp or fan/ <i>Lampu atau kipas</i>	0.8
13A 3P switch socket outlet/ <i>13A 3P soket alur keluar</i>	0.1
15A switch socket outlet/ <i>15A soket alur keluar</i>	1

[9 marks]

[9 markah]

- CLO2 (c) Mr. Asai, a competent wireman is going to install the following electrical fittings and appliances at two locations as listed in Table A2(c). Both locations are supplied with 230V single phase power supply. By referring to JKR Electrical Engineering Branch Technique Guideline Edition 4 and the Diversity Factor (DF) provided in Appendix 4, compute the Total Connected Load (TCL) and the Maximum Demand (MD) for both locations (Location 1 and Location 2).

Encik Asai, seorang pendawai yang kompeten akan memasang kelengkapan dan perkakas elektrik berikut di dua lokasi seperti yang disenaraikan dalam Jadual A2(c). Kedua-dua lokasi dibekalkan dengan bekalan kuasa fasa tunggal 230V. Dengan merujuk Garis Panduan Teknik Cawangan Kejuruteraan Elektrik JKR Edisi 4 dan Faktor Kepelbagaian (DF) yang disediakan dalam Lampiran 4, kirakan Jumlah Beban Bersambung (TCL) dan Permintaan Maksimum (MD) untuk kedua-dua lokasi (Lokasi 1 dan Lokasi 2).

Table A2(c)/ *Jadual A2(c)*

Electrical appliances/ <i>Perkakasan elektrik</i>	Nos	Locations / <i>Lokasi</i>	
500mm wall fan / <i>500mm kipas dinding</i>	6	Location 1/ <i>Lokasi 1:</i>	Location 2/ <i>Lokasi 2:</i>
13A 3P switch socket outlet / <i>13A 3P suis soket alur keluar</i>	6	Executive hostel/ <i>Asrama eksekutif</i>	Science lab/ Makmal sains

[12 marks]

[12 markah]

SECTION B : 50 MARKS***BAHAGIAN B : 50 MARKAH*****INSTRUCTION:**

This section consists of **FOUR (4)** subjective questions. Answer **TWO (2)** questions only.

ARAHAN:

Bahagian ini mengandungi EMPAT(4) soalan subjektif. Jawab DUA (2) soalan sahaja.

QUESTION 1***SOALAN 1***

- CLO1 (a) List any **FOUR (4)** methods of electrical power transmission system.

Senaraikan mana-mana EMPAT (4) kaedah sistem penghantaran kuasa elektrik.

[4 marks]

[4 markah]

- CLO1 (b) Coal is commonly used for electric power generation through a process known as coal-fired power generation. With the aid of a suitable diagram, explain its operating principles in generating electricity.

Arang batu biasanya digunakan untuk penjanaan kuasa elektrik melalui proses yang dikenali sebagai penjanaan kuasa arang batu. Dengan bantuan gambarajah yang sesuai, terangkan prinsip operasinya dalam menjana tenaga elektrik.

[9 marks]

[9 markah]

CLO1

- (c) There are many types of house lighting fixtures either for indoor or outdoor use. The electrical wiring for the lighting system involves a series circuit, parallel circuit, or combination of both series and parallel circuits to efficiently illuminate different areas of the house. With the aid of the circuit diagram illustration, explain the differences between series and parallel circuits for living room lights and kitchen under-cabinet lights respectively.

Terdapat banyak jenis lekapan lampu rumah sama ada untuk kegunaan dalaman atau luaran rumah. Pendawaian elektrik untuk sistem pencahayaan melibatkan litar bersiri, litar selari, atau gabungan kedua-dua litar siri dan selari untuk menerangi kawasan rumah yang berbeza dengan cekap. Dengan bantuan ilustrasi gambarajah litar, terangkan perbezaan antara litar sesiri dan litar selari masing-masing untuk lampu ruang tamu dan lampu bawah kabinet dapur.

[12 marks]

[12 markah]

QUESTION 2**SOALAN 2**

- CLO1 (a) Identify any **FOUR (4)** selection factors for trunking type wiring system.
Kenalpasti mana-mana EMPAT (4) faktor pemilihan bagi sistem pendawaian jenis trunking.
- [4 marks]
[4 markah]
- CLO1 (b) You are involved in the construction of a new residential building comprising multiple floors and units. As part of the electrical installation process, you need to decide whether to use concealed wiring or surface-mounted wiring for the electrical circuits. Interpret the suitable wiring used and the reasons on why you choose that wiring type.
- Anda terlibat dalam pembinaan bangunan kediaman baharu yang terdiri daripada berbilang tingkat dan unit. Sebagai sebahagian daripada proses pemasangan elektrik, anda perlu memutuskan sama ada untuk menggunakan pendawaian tersembunyi atau pendawaian yang dipasang di permukaan untuk litar elektrik. Tafsirkan pendawaian yang sesuai digunakan dan sebab-sebab mengapa anda memilih jenis pendawaian tersebut.*
- [9 marks]
[9 markah]
- CLO1 (c) A single-phase electrical supply is connected with final circuits that are represented by a wiring schematic diagram as shown in Figure B2(c). As an electrical contractor, explain:
- i. any **TWO (2)** of the electrical accessories used in the wiring system.
 - ii. IEEE regulations associated with the accessories in Circuit 2 and Circuit 3 respectively.

Bekalan elektrik satu fasa disambungkan kepada litar akhir yang diwakili oleh gambarajah skematik pendawaian seperti ditunjukkan dalam Rajah B2(c). Sebagai seorang kontraktor elektrik, terangkan:

- i. mana-mana **DUA (2)** aksesori elektrik yang digunakan dalam sistem pendawaian.
- ii. Peraturan IEEE berkaitan dengan aksesori yang digunakan masing-masing dalam Litar 2 dan Litar 3.

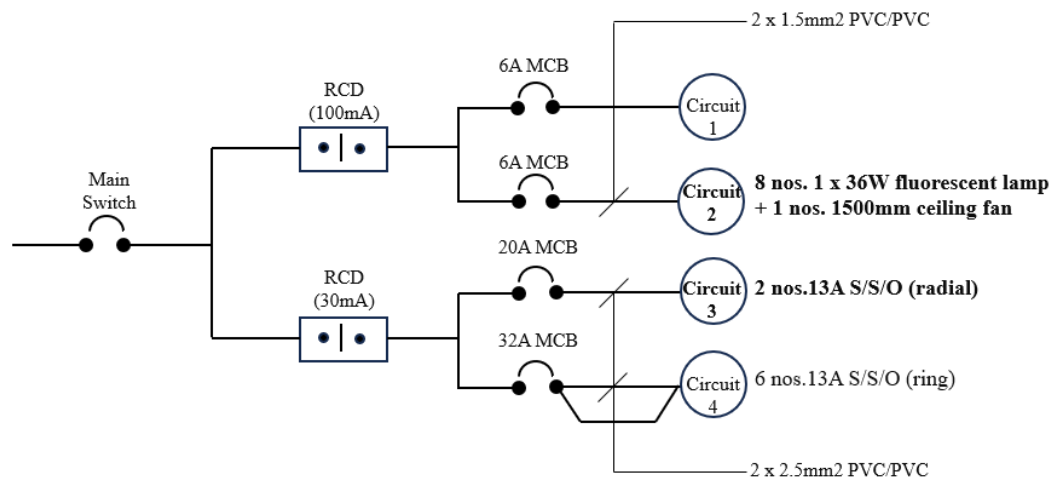


Figure B2(c) / Rajah B2(c)

[12 marks]

[12 markah]

QUESTION 3**SOALAN 3**

- CLO1 (a) Proper earthing is essential for ensuring the safety of electrical installations, protecting equipment, and providing a reliable path for fault currents to dissipate. Identify **FOUR (4)** components that associated with earthing systems.

*Pembumian yang betul adalah penting untuk memastikan keselamatan pemasangan elektrik, melindungi peralatan, dan menyediakan laluan yang boleh dipercayai untuk arus kerosakan hilang. Kenalpasti **EMPAT (4)** komponen yang berkaitan dengan sistem pembumian.*

[4 marks]

[4 markah]

- CLO1 (b) Earthing accessories are essential components in electrical systems to ensure the safety and proper functioning of equipment and to protect against electrical faults. Various types of earthing accessories serve specific functions in achieving these goals. Describe any **THREE (3)** of common types and functions of earthing accessories.

*Aksesori pembumian adalah komponen penting dalam sistem elektrik untuk memastikan keselamatan dan peralatan berfungsi dengan betul dan untuk melindungi daripada kerosakan elektrik. Pelbagai jenis aksesori pembumian berfungsi dengan fungsi tertentu dalam mencapai matlamat ini. Terangkan mana-mana **TIGA (3)** jenis dan fungsi biasa aksesori pembumian.*

[9 marks]

[9 markah]

- CLO1 (c) Circuit breaker is a safety device designed to protect individuals and property from electrical hazards caused by ground faults or leakage currents. It operates by detecting the imbalance in the electrical current between the live and neutral conductors. Explain the key features and the functions of Earth Leakage Circuit Breaker (ELCB) and Surge Protection Device (SPD).

Pemutus litar ialah peranti keselamatan yang direka untuk melindungi individu dan harta benda daripada bahaya elektrik yang disebabkan oleh kerosakan tanah atau arus bocor. Ia beroperasi dengan mengesan ketidakseimbangan dalam arus elektrik antara konduktor hidup dan neutral. Terangkan ciri utama dan fungsi Pemutus Litar Bocor ke Bumi (ELCB) dan Peranti Perlindungan Lonjakan (SPD).

[12 marks]

[12 markah]

QUESTION 4**SOALAN 4**

- CLO1 (a) The legal requirements for inspection and testing of electrical wiring vary by country, region, and jurisdiction. In many places, regulations and standards are established to ensure the safety and compliance of electrical installations. State any **FOUR (4)** general considerations of legal requirements for inspection and testing of electrical wiring.

*Keperluan undang-undang untuk pemeriksaan dan ujian pendawaian elektrik berbeza mengikut negara, wilayah dan bidang kuasa. Di banyak tempat, peraturan dan piawaian ditetapkan untuk memastikan keselamatan dan patuhan pemasangan elektrik. Nyatakan mana-mana **EMPAT (4)** pertimbangan umum keperluan undang-undang untuk pemeriksaan dan ujian pendawaian elektrik.*

[4 marks]

[4 markah]

- CLO1 (b) Mr. Jungkook's house supplied with single phase power supply is experiencing intermittent electrical issues, such as flickering lights and occasional tripping of circuit breakers. Concerned about the safety and reliability of the electrical system, he decided to hire an electrician to conduct the test or inspection on the wiring in his house to identify any possibility of insulation problems within the wiring that might be causing the issues. As an electrician, discover the suitable testing to be conducted for this scenario with the aid of a suitable diagram.

Rumah Encik Jungkook yang dibekalkan dengan bekalan satu fasa mengalami masalah elektrik yang terputus-putus, seperti lampu berkelip-kelip dan pemutus litar terpelantik sekali-sekala. Prihatin tentang keselamatan dan kebolehpercayaan sistem elektrik, dia memutuskan untuk mengupah juruelektrik untuk menjalankan ujian atau pemeriksaan pada pendawaian di rumahnya untuk mengenal pasti sebarang kemungkinan masalah penebat dalam pendawaian yang mungkin menyebabkan isu

tersebut. Sebagai juruelektrik, temui ujian yang sesuai untuk dijalankan untuk senario ini dengan berbantuan gambarajah yang sesuai.

[9 marks]

[9 markah]

- CLO1 (c) A homeowner is experiencing intermittent power outages and electrical issues in various rooms of their house. The homeowner suspects that there might be a problem with the wiring, possibly due to loose connections or damaged conductors. In this scenario, a Live and Neutral Conductor Continuity Test can be employed to identify and address the issue. As a competent electrician, with the aid of a suitable diagram, explain the Live and Neutral Conductor Continuity Test.

Pemilik rumah mengalami gangguan bekalan elektrik dan masalah elektrik secara berkala di pelbagai bilik di rumah mereka. Pemilik rumah mengesyaki bahawa mungkin terdapat masalah dengan pendawaian, mungkin disebabkan sambungan longgar atau konduktor rosak. Dalam senario ini, Ujian Kesenambungan Konduktor Hidup dan Neutral boleh digunakan untuk mengenal pasti dan menangani isu tersebut. Sebagai juruelektrik yang kompeten, dengan bantuan gambarajah yang sesuai, terangkan Ujian Kesenambungan Konduktor Hidup dan Neutral.

[12 marks]

[12 markah]

SOALAN TAMAT

APPENDIX 1/ LAMPIRAN 1

Appendix 1: TCL Guide (updated: 15.5.2006)

NO	DESCRIPTION	ESTIMATED LOAD
1	18W Fluorescent	24W
2	36W Fluorescent	42W
3	60W Tungsten	60W
4	100W Tungsten	100W
5	1 x 8W(F) EL	10W
6	2 X 8W(F) LAMPU 'K' SIGN	20W
7	9W PLC	15W
8	11W PLC	17W
9	13W PLC	19W
10	18W PLC	24W
11	9W PLCE	10W
12	11W PLCE	12W
13	13W PLCE	14W
14	18W PLCE	20W
15	50W Halogen Bulb	50W
16	70W Metal Halide/SON	80W
17	150W Metal Halide/SON	170W
18	250W Metal Halide/SON	280W
19	400W Metal Halide/SON	440W
20	Obstruction Light	100W
21	Electric Bell	Ignore
22	2 x 8W(F) Insect Killer	20W
23	1500mm Ceiling Fan	80W
24	1200 Ceiling Fan	60W
25	400mm Wall Fan	60W
26	500 Wall Fan	80W
27	400mm Automatic Fan	80W
28	200mm Exhaust Fan	15W
29	250mm Exhaust Fan	25W
30	300mm Exhaust Fan	40W
31	13A 3P Switched Socket Outlet	250W
32	15A Switched Socket Outlet	500W
33	15A SPN Isolator	Motor H.P. rating
34	20A SPN Isolator	Motor H.P. rating
35	30A SPN Isolator	Motor H.P. rating
36	15A TPN Isolator	Motor H.P. rating
37	20A TPN Isolator	Motor H.P. rating
38	30A TPN Isolator	Motor H.P. rating
39	45A TPN Isolator	Motor H.P. rating
40	60A TPN Isolator	Motor H.P. rating
41	1 HP Air-Cond	746W
42	1.5 HP Air-Cond	1119W
43	2 HP Air-Cond	1492W
44	2.5 HP Air-Cond	1865W
45	3 HP Air-Cond	2238W
46	Water Heater	3kW
47	Cooker	7.5kW
48	Booster Pump	Motor H.P. rating
49	Fire Fighting Pump	Motor H.P. rating
50	Fire Fighting Panel	250W
51	CO2 Point	500W
52	SATS System	500W
53	HI KLEEN System	Motor H.P. rating

APPENDIX 2/ LAMPIRAN 2

Fuse rate for MCCB, MCB and RCCB

Molded Case Circuit Breaker (MCCB)	
Voltage rating	: 230V/400V
Current rating	: 16A, 20A, 30A, 40A, 50A, 60A, 80A, 100A until 2000A
Double Pole/ TPN/4 Pole	

Miniature Circuit Breaker (MCB)	
Voltage rating	: 230V/400V
Current rating	: 2A, 4A, 6A, 10A, 16A, 20A, 25A, 32A, 40A, 50A, 63A
Single Pole/Double Pole/ 3 Pole/4 Pole	

Residual Current Circuit Breaker (RCCB)	
Voltage rating	: 230V/400V
Current rating	: 16A, 25A, 40A, 63A, 80A
Sensitivity ($I_{\Delta n}$)	: 10mA, 30mA, 100mA, 300mA, 500mA
Single Pole/Double Pole/ 3 Pole/4 Pole	

TABLE 4D1A

Single-core pvc-insulated cables, non-armoured, with or without sheath
(COPPER CONDUCTORS)

BS 6004

BS 6231

BS 6346

Ambient temperature : 30 °C

Conductor operating temperature : 70 °C

CURRENT-CARRYING CAPACITY (amperes):

Conductor cross-sectional area	Reference Method 4 (Enclosed in conduit in thermally insulating wall etc.)		Reference Method 3 (enclosed in conduit on a wall or in trunking etc.)		Reference Method 1 (clipped direct)		Reference Method 11 (on a perforated cable tray horizontal or vertical)		Reference Method 12 (free air)		
	2 cables, single-phase a.c or d.c	3 or 4 cables, three-phase a.c	2 cables, single-phase a.c or d.c	3 or 4 cables, three-phase a.c	2 cables, single-phase a.c or d.c flat and touching	3 or 4 cables, three-phase a.c flat and touching or trefoil	2 cables, single-phase a.c or d.c flat and touching	3 or 4 cables, three-phase a.c flat and touching or trefoil	Horizontal flat spaced	Vertical flat spaced	Trefoil
1	2	3	4	5	6	7	8	9	10	11	12
(mm ²)	(A)	(A)	(A)	(A)	(A)	(A)	(A)	(A)	(A)	(A)	(A)
1	11	10.5	13.5	12	15.5	14	-	-	-	-	-
1.5	14.5	13.5	17.5	15.5	20	18	-	-	-	-	-
2.5	19.5	18	24	21	27	25	-	-	-	-	-
4	26	24	32	28	37	33	-	-	-	-	-
6	34	31	41	36	47	43	-	-	-	-	-
10	46	42	57	50	65	59	-	-	-	-	-
16	61	56	76	68	87	79	-	-	-	-	-
25	80	73	101	89	114	104	126	112	146	130	110
35	99	89	125	110	141	129	156	141	181	162	137
50	119	108	151	134	182	167	191	172	219	197	167
70	151	136	192	171	234	214	246	223	281	254	216
95	182	164	232	207	284	261	300	273	341	311	264

TABLE 4D1B

VOLTAGE DROP (per ampere per metre):

Conductor operating temperature : 70°C

Conductor cross-sectional area	2 cables d.c	2 cables, single-phase a.c									3 or 4 cables, three-phase a.c											
		Reference Method 3 & 4 (Enclosed in conduit etc. in or on a wall)			Reference Method 1 & 11 (clipped direct or on trays, touching)			Reference Method 12 (spaced*)			Reference Method 3 & 4 (Enclosed in conduit etc. in or on a wall)			Reference Method 1, 11 & 12 (in trefoil)			Reference Method 1 & 11 (flat and touching)			Reference Method 12 (spaced*)		
1	2	3			4			5			6			7			8			9		
(mm ²)	(mV/A/m)	(mV/A/m)			(mV/A/m)			(mV/A/m)			(mV/A/m)			(mV/A/m)			(mV/A/m)			(mV/A/m)		
1	44	44			44			44			38			38			38			38		
1.5	29	29			29			29			25			25			25			25		
2.5	18	18			18			18			15			15			15			15		
4	11	11			11			11			9.5			9.5			9.5			9.5		
6	7.3	7.3			7.3			7.3			6.4			6.4			6.4			6.4		
10	4.4	4.4			4.4			4.4			3.8			3.8			3.8			3.8		
16	2.8	2.8			2.8			2.8			2.4			2.4			2.4			2.4		
		r	x	z	r	x	z	r	x	z	r	x	z	r	x	z	r	x	z	r	x	z
25	1.75	1.80	0.33	1.80	1.75	0.20	1.75	1.75	0.29	1.80	1.50	0.29	1.55	1.50	0.175	1.50	1.50	0.25	1.55	1.50	0.32	1.55
35	1.25	1.30	0.31	1.30	1.25	0.195	1.25	1.25	0.28	1.30	1.10	0.27	1.10	1.10	0.170	1.10	1.10	0.24	1.10	1.10	0.32	1.15
50	0.93	0.95	0.30	1.00	0.93	0.190	0.95	0.93	0.28	0.97	0.81	0.26	0.85	0.80	0.165	0.82	0.80	0.24	0.84	0.80	0.32	0.86
70	0.63	0.65	0.29	0.72	0.63	0.185	0.66	0.63	0.27	0.69	0.56	0.25	0.61	0.55	0.160	0.57	0.55	0.24	0.60	0.55	0.31	0.63
95	0.46	0.49	0.28	0.56	0.47	0.180	0.50	0.47	0.27	0.54	0.42	0.24	0.48	0.41	0.155	0.43	0.41	0.23	0.47	0.40	0.31	0.51

Note : * Spacings larger than those specified in Method 12 (see Table 4A1) will result in larger voltage drop

APPENDIX 4/ LAMPIRAN 4

Appendix 4: Diversity Factor (DF)

Updated: 21st March 2008

Building	School	Health		Mosque	Hall	Hostel		Dining Hall/ Canteen	Office	Lab		Quarters
		Essential	Non-Essential			School	Executive			Computer	Science	
Lamp/Fan	0.8	0.8	0.9	0.9	0.8	0.8	0.8	0.8	0.8	0.8	0.8	0.8
13A S/S/O	0.1	0.4	0.4	0.4	0.4	0.1	0.4	0.4	0.4	0.6	0.6	0.5
15A S/S/O	1	1	1	1	1	1	1	1	1	1	1	1
AC Motor Pump	1	1	1	1	1	-	1	1	1	1	1	1
Outdoor Lighting	1	1	1	1	-	-	-	-	1	1	1	1
Water Heater	-	-	-	-	-	-	1	1	-	-	-	1
Cooker Unit	1	1	1	-	-	-	-	-	-	-	-	-
Isolator	1	1	1	1	1	1	1	1	1	-	-	-

Note: * DF may be relook based on the day and night profile usage.