

**SULIT**



**KEMENTERIAN PENDIDIKAN TINGGI  
JABATAN PENDIDIKAN POLITEKNIK DAN KOLEJ KOMUNITI**

**BAHAGIAN PEPERIKSAAN DAN PENILAIAN  
JABATAN PENDIDIKAN POLITEKNIK DAN KOLEJ KOMUNITI  
KEMENTERIAN PENDIDIKAN TINGGI**

**JABATAN KEJURUTERAAN MEKANIKAL**

**PEPERIKSAAN AKHIR**

**SESI II : 2023/2024**

**DJJ10033 : WORKSHOP TECHNOLOGY**

**TARIKH : 09 JUN 2024**

**MASA : 11.30 PAGI - 1.30 PETANG (2 JAM)**

---

Kertas ini mengandungi **LAPAN (8)** halaman bercetak.

Struktur (4 soalan)

Dokumen sokongan yang disertakan : Tiada

---

**JANGAN BUKA KERTAS SOALAN INI SEHINGGA DIARAHKAN**

(CLO yang tertera hanya sebagai rujukan)

**SULIT**

**INSTRUCTION:**

This section consists of **FOUR (4)** questions. Answers **ALL** questions.

**ARAHAN:**

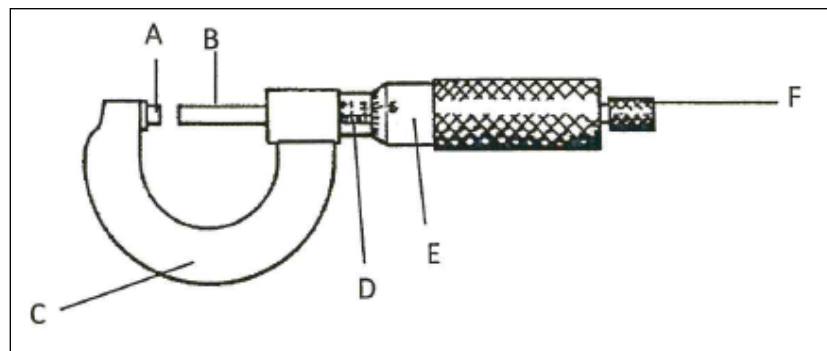
*Bahagian ini mengandungi **EMPAT (4)** soalan. Jawab **SEMUA** soalan.*

**QUESTION 1****SOALAN 1**

CLO1

- (a) Name the parts labelled **A, B, C, D, E** and **F** as shown in **Figure 1a**.

*Namakan bahagian yang berlabel **A, B, C, D, E** dan **F** pada **Rajah 1a**.*



**Figure 1a / Rajah 1a**

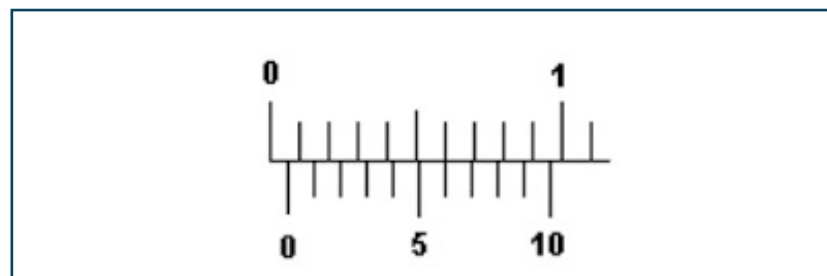
[6 marks]

[6 markah]

- (b) Based on the vernier caliper and micrometer in **Figure 1b (i)** and **Figure 1b (ii)**, express in detail the correct reading.

CLO1

*Berdasarkan angkup vernier dan mikrometer pada **Rajah 1b(i)** dan **Rajah 1b(ii)**, nyatakan bacaan yang betul.*



**Figure 1b (i) / Rajah 1b(i)**

[3 marks]

[3 markah]

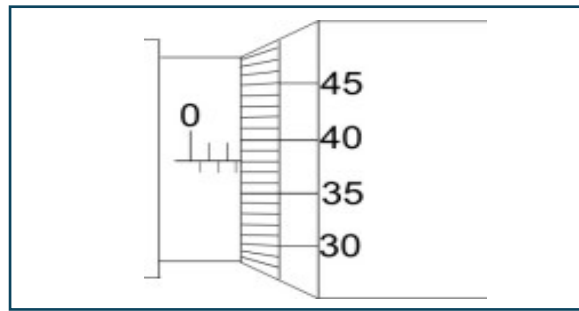


Figure 1b (ii) / Rajah 1b(ii)

[3 marks]

[3 markah]

CLO1

- (c) In machining operations, twist drill bits are essential for creating holes in various materials. Calculating the appropriate spindle speed and understanding the components of a twist drill bit is crucial for precise and efficient machining processes.

*Dalam operasi pemesinan, mata gerudi piuh adalah alat asas yang digunakan untuk membuat lubang dalam pelbagai bahan. Pengiraan kelajuan pengumpar yang sesuai dan pemahaman komponen gerudi piuh adalah sangat penting untuk meningkatkan kecekapan dan ketepatan dalam operasi pemesinan.*

- i. Sketch and label **FIVE (5)** parts of a twist drill bit.

*Lakarkan dan labelkan **LIMA (5)** bahagian pada mata gerudi piuh.*

[7 marks]

[7 markah]

- ii. A student needs to drill holes with diameter of 15 mm in cast iron using a twisted drill bit of the same diameter. The drill should advance 0.2 mm for each full rotation (mm/rev), and the cutting speed is set at 90 meters per minute (m/min). Calculate the feed rate of drilling, in millimeters per minute (mm/min).

*Seorang pelajar perlu menggerudi besi tuangan dengan diameter 15 mm menggunakan gerudi piuh yang berdiameter sama. Gerudi piuh tersebut harus menebuk sebanyak 0.2 mm untuk setiap putaran penuh (mm/putaran), dan kelajuan pemotongan ditetapkan pada 90 meter per minit(m/min). Kirakan kadar suapan operasi menggerudi dalam milimeter per minit (mm/min).*

[6 marks]

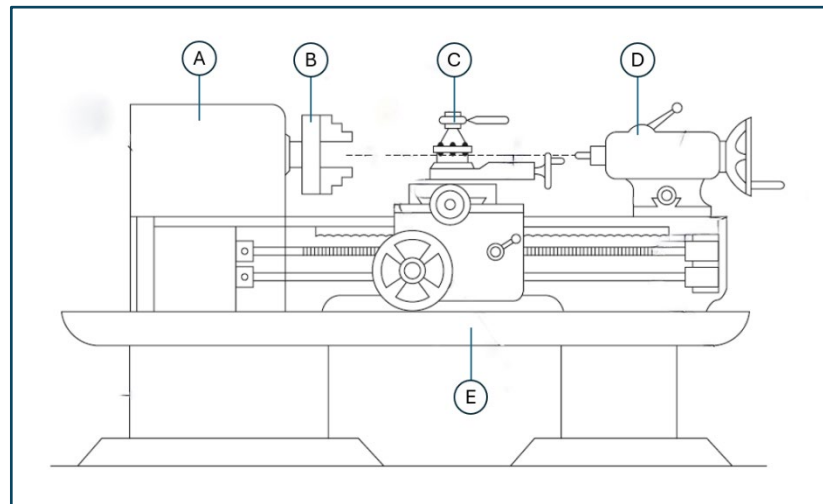
[6 markah]

**QUESTION 2****SOALAN 2**

CLO1

- (a) Name the parts labeled **A, B, C, D** and **E** of the lathe machine in **Figure 2a** below.

*Namakan bahagian berlabel **A, B, C, D** dan **E** bagi mesin larik di dalam **Rajah 2a** di bawah.*



**Figure 2a / Rajah 2a**

[5 marks]

[5 markah]

CLO1

- (b) Explain **TWO (2)** main differences between turning, knurling and threading operations on a lathe.

*Terangkan **DUA (2)** perbezaan utama antara operasi melarik selari, membunga dan melarik ulir pada mesin larik.*

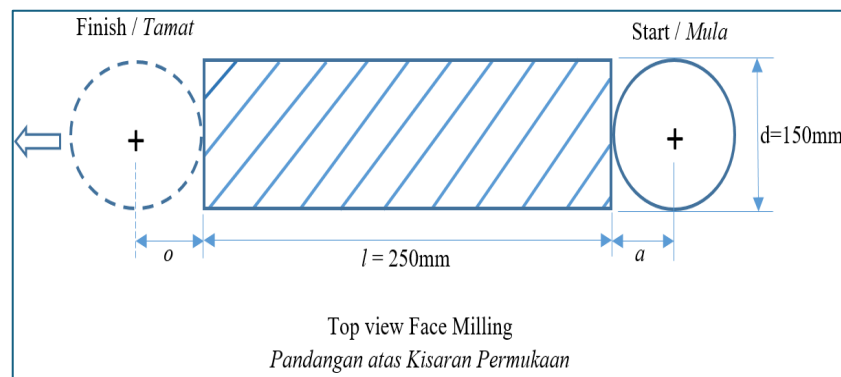
[6 marks]

[6 markah]

CLO1

- (c) A face milling operation is used to machine 6.0 mm depth in a single pass from the top surface of rectangular piece of cast iron measuring 250 mm long by 150 mm wide as shown in **Figure 2c**. The cutter has 12 teeth (cemented carbide inserts) and is 150 mm in diameter. The cutting speed is 120 meters per minute (mm/min) and the chip load is 0.35 mm per tooth. Calculate the following:

*Operasi mengisar permukaan digunakan untuk memesis 6.0 mm kedalaman dalam satu laluan pada permukaan atas kepingan besi tuang segi empat tepat berukuran 250 mm panjang dengan 150 mm lebar seperti ditunjukkan dalam **Rajah 2c**. Pemotong mempunyai 12 gigi (sisipan karbida bersimen) dan berdiameter 150 mm. Kelajuan pemotongan ialah 120 meter per minit (mm/min) dan beban cip ialah 0.35 mm setiap gigi. Kira yang berikut:*



**Figure 2c / Rajah 2c**

- i. Spindle speed required for machining the cast iron block.  
*Kelajuan pengumpar yang diperlukan untuk mengisar blok besi tuangan.*  
[4 marks]  
[4 markah]
- ii. Table feed rate necessary to achieve efficient machining.  
*Kadar suapan meja untuk mencapai kecekapan pemesinan.*  
[4 marks]  
[4 markah]
- iii. The total cutting time in second (s) required to finish the specified surface area.  
*Jumlah masa dalam saat (s) yang diperlukan untuk menyelesaikan pengisaran permukaan.*  
[6 marks]  
[6 markah]

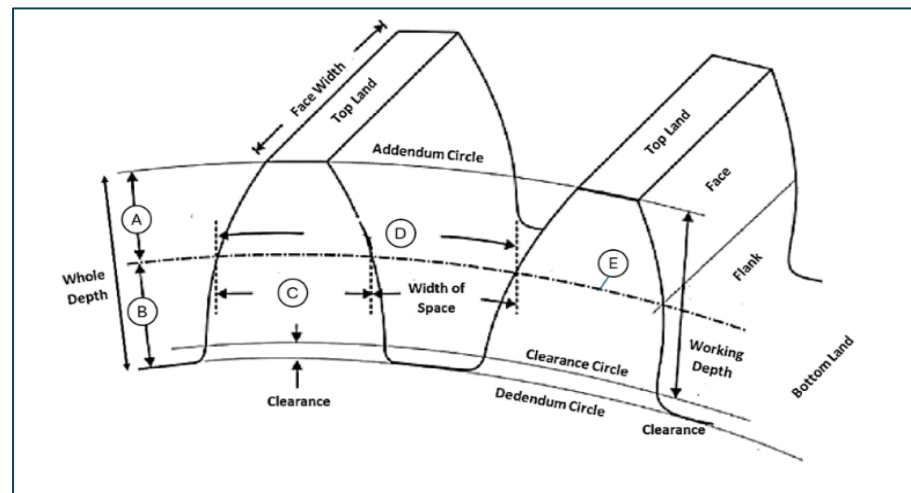
## QUESTION 3

## SOALAN 3

CLO2

- (a) Name the parts labeled **A**, **B**, **C**, **D**, and **E** of the spur gear shown in **Figure 3a** below:

*Namakan bahagian berlabel A, B, C, D dan E bagi gear taji di dalam Rajah 3a di bawah :*



**Figure 3a / Rajah 3a**

[5 marks]

[5 markah]

CLO2

- (b) Geometric Code (G-code) is a fundamental programming language utilized in the operation of Computer Numerical Control (CNC) machines. It serves as a translator, converting digital designs into a sequence of commands that the machine can interpret and carry out. Explain the G-code listed below.

*Kod Geometrik (kod-G) ialah bahasa pengaturcaraan asas yang digunakan dalam pengendalian mesin Kawalan Berangka Komputer (CNC). Ia berfungsi sebagai penterjemah, menukar reka bentuk digital ke dalam urutan arahan yang boleh ditafsir dan dilaksanakan oleh mesin. Terangkan maksud kod-G di bawah.*

- i. G00

[2 marks]

[2 markah]

- ii. G01

[2 marks]

[2 markah]

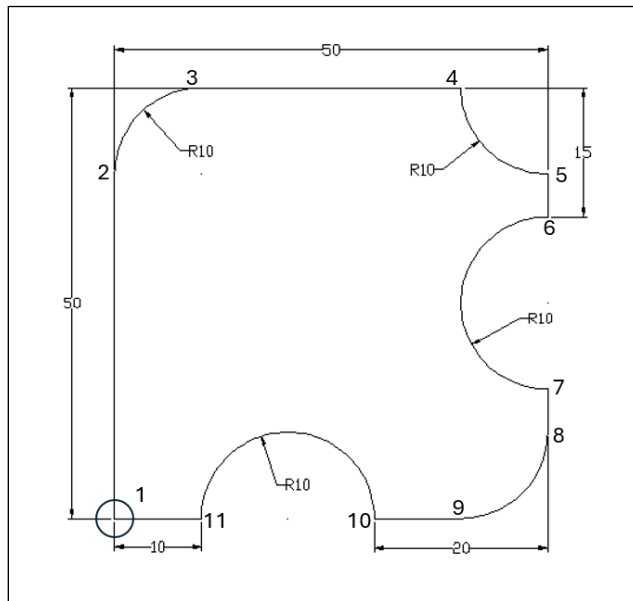
iii. G02 [2 marks]  
[2 markah]

iv. G03 [2 marks]  
[2 markah]

CLO2

(c) Based on the diagram in **Figure 3c**, construct the G-code program in **Table 3c** below using the absolute coordinate system.

Berdasarkan gambarajah dalam **Rajah 3c**, bina program G-kod dalam **Jadual 3c** di bawah menggunakan sistem koordinat mutlak



**Figure 3c / Rajah 3c**

X	G-code	X	Y	R
Coordinate system	G90			
Point 1				
Point 2				
Point 3				
Point 4				
Point 5				
Point 6				
Point 7				
Point 8				
Point 9				
Point 10				
Point 11				
Point 1				
End of Program	M30			

**Table 3c / Jadual 3c**

[12 marks]  
[12 markah]

**QUESTION 4****SOALAN 4**

- CLO2 (a) List **FIVE (5)** components of Oxy-acetylene Welding equipment.  
*Senaraikan LIMA (5) komponen kimpalan gas oksigen-asetilena.*  
[5 marks]  
[5 markah]
- CLO2 (b) Explain **FIVE (5)** advantages of manifold system in gas welding.  
*Terangkan LIMA (5) kebaikan sistem pancarongga dalam Kimpalan gas.*  
[5 marks]  
[5 markah]
- CLO2 (c) In welding processes, understanding factors such as polarity and flame types is crucial for achieving desired results and ensuring safety. In Shielded Metal Arc Welding (SMAW), polarity plays a significant role in controlling the size and penetration of the weld bead. Similarly, different flame types are utilized for specific welding tasks in oxy-acetylene gas welding. Based on these statements, answer the following questions.  
*Dalam proses pengimpalan, pemahaman pelbagai faktor seperti polariti dan jenis nyalaan adalah penting untuk mencapai hasil yang diinginkan dan memastikan keselamatan terjamin. Dalam Pengimpalan Arka Logam Berpelindung (SMAW), polariti memainkan peranan penting dalam mengawal saiz dan penembusan butiran pengimpalan. Begitu juga, dalam pengimpalan gas oksigen-asetilena, pelbagai jenis nyalaan digunakan untuk tugas pengimpalan yang tertentu. Berdasarkan kenyataan ini, jawab soalan-soalan berikut.*
- i. Sketch and label **TWO (2)** types of polarity in the SMAW process.  
*Lakar dan labelkan DUA (2) jenis polariti di dalam SMAW.*  
[6 marks]  
[6 markah]
- ii. Draw and label **THREE (3)** types of oxy-acetylene flames.  
*Lukis dan labelkan TIGA (3) jenis nyalaan oksigen-asetilena.*  
[9 marks]  
[9 markah]

**SOALAN TAMAT**