

**SULIT**



**BAHAGIAN PEPERIKSAAN DAN PENILAIAN  
JABATAN PENDIDIKAN POLITEKNIK DAN KOLEJ KOMUNITI  
KEMENTERIAN PENDIDIKAN MALAYSIA**

**JABATAN KEJURUTERAAN AWAM**

**PEPERIKSAAN AKHIR**

**SESI JUN 2018**

**DCW1043 : FOREST MANAGEMENT**

**TARIKH : 01 NOVEMBER 2018**

**MASA : 11.15 PAGI - 1.15 TENGAHARI (2 JAM)**

---

Kertas ini mengandungi **TUJUH (7)** halaman bercetak.

Bahagian A: Struktur (2 soalan)

Bahagian B: Struktur (4 soalan)

Dokumen sokongan yang disertakan : Tiada

---

**JANGAN BUKA KERTAS SOALAN INI SEHINGGA DIARAHKAN**

(CLO yang tertera hanya sebagai rujukan)

**SULIT**

## SECTION A : 50 MARKS

**BAHAGIAN A : 50 MARKAH**

## INSTRUCTION:

This section consists of **TWO (2)** structured questions. Answer **ALL** questions.

**ARAHAN:**

*Bahagian ini mengandungi DUA (2) soalan berstruktur. Jawab SEMUA soalan.*

## QUESTION 1

**SOALAN 1**CLO1  
C1

- a) There are various types of forest in the world. List down **FIVE (5)** types of forest.

*Terdapat pelbagai jenis hutan di dunia. Senaraikan LIMA (5) jenis hutan.*

[5 marks]

[5 markah]

CLO1  
C2

- b) Identify the formation zone for mangroves forest.

*Kenalpasti zon formasi untuk hutan paya bakau.*

[5 marks]

[5 markah]

CLO1  
C3

- c) Interpret **FIVE (5)** characteristics of peat swamp forest in Malaysia.

*Jelaskan LIMA (5) ciri-ciri hutan paya bakau di Malaysia.*

[15 marks]

[15 markah]

## QUESTION 2

## SOALAN 2

- CLO1  
C1
- a) List FIVE (5) objectives of the establishment of the National Forestry Council (NFC) in Malaysia.  
*Senaraikan LIMA (5) objektif penubuhan Majlis Perhutanan Negara (NFC) di Malaysia.*
- [5 marks]  
[5 markah]
- CLO1  
C2
- b) Forest reserve in Sabah are divided into different classes to facilitate better forest management and control. Identify FIVE (5) classes of these forest reserve.  
*Hutan simpan di Sabah dibahagikan kepada beberapa kelas yang berbeza bagi memudahkan pengurusan dan kawalan hutan yang lebih baik. Kenalpasti LIMA (5) kelas hutan simpan tersebut.*
- [10 marks]  
[10 markah]
- CLO1  
C2
- c) Describe FIVE (5) factors that causes forest destruction in Malaysia.  
*Jelaskan LIMA (5) faktor yang menyebabkan kemusnahan hutan di Malaysia.*
- [10 marks]  
[10 markah]

## SECTION B : 50 MARKS

**BAHAGIAN B : 50 MARKAH**

## INSTRUCTION:

This section consists of **FOUR (4)** structured questions. Answer **TWO (2)** questions.

**ARAHAN:**

*Bahagian ini mengandungi EMPAT (4) soalan berstruktur. Jawab DUA (2) soalan.*

## QUESTION 1

**SOALAN 1**CLO1  
C3

- (a) Illustrate the anatomy of a root.

*Lakarkan rajah anatomi akar.*

[7 marks]

[7 markah]

CLO1  
C3

- (b) There are two common facts about how plants get vitamins. Interpret those facts.

*Terdapat dua fakta yang biasa tentang bagaimana tumbuhan mendapatkan vitamin. Jelaskan fakta-fakta tersebut.*

[8 marks]

[8 markah]

CLO1  
C4

- (c) Relate the terminology below with photosynthesis:

*Hubung kaitkan terminologi di bawah dengan fotosintesis:*

i. Light / Cahaya

ii. Leaf structure / Struktur daun

[10 marks]

[10 markah]

## QUESTION 2

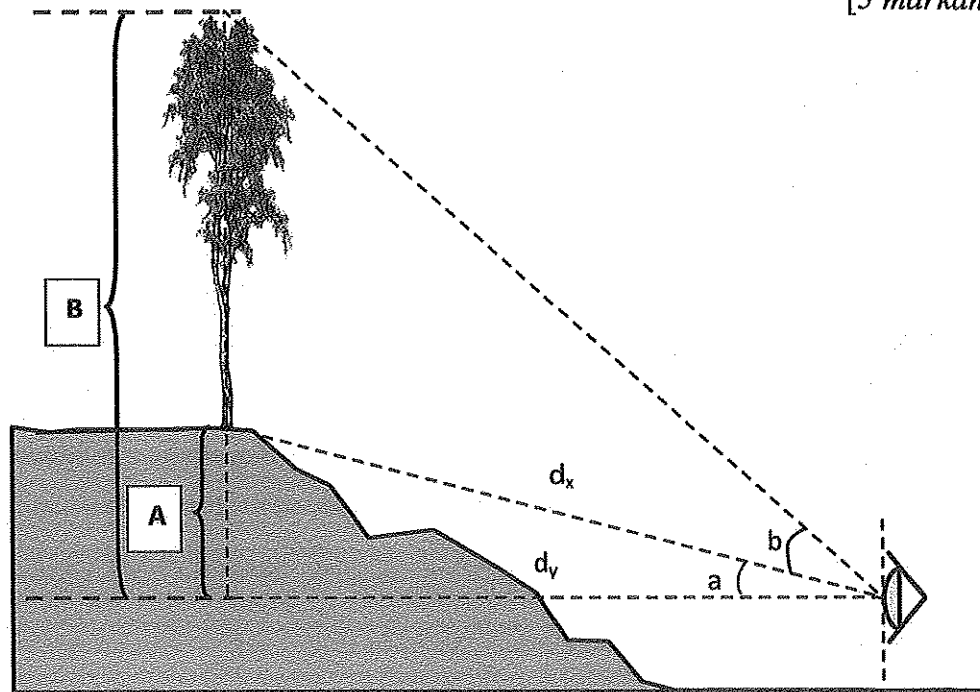
## SOALAN 2

CLO1  
C3

- (a) You are standing 20 Meter from a tree. Calculate the height of tree by using the measuring standing tree on hill slope formulation when  $a=45^\circ$  and  $b=15^\circ$ . Refer to **Figure B1** below.

*Anda berdiri 20 Meter daripada pokok. Kirakan ketinggian pokok dengan menggunakan formulasi pengukuran pokok tegak di atas lereng bukit apabila  $a=45^\circ$  dan  $b=15^\circ$ . Rujuk **Rajah B1** di bawah.*

[5 marks]  
[5 markah]



**Figure B1 / Rajah B1**

CLO1  
C3

- (b) Roading is an important requirement for any operation. Illustrate a diagram of road operation for timber harvesting activity.

*Rangkaian jalan adalah keperluan penting bagi sesuatu operasi. Lukiskan rajah operasi jalan bagi aktiviti pembalakan.*

[10 marks]  
[10 markah]

CLO1  
C4

- (c) Interpret the life cycle of a deciduous tree  
*Terangkan kitaran hidup pokok berkadalu.*

[10 marks]  
[10 markah]

## QUESTION 3

## SOALAN 3

CLO1  
C3

- (a) Draw the flowchart of forest harvesting operation in Malaysia.

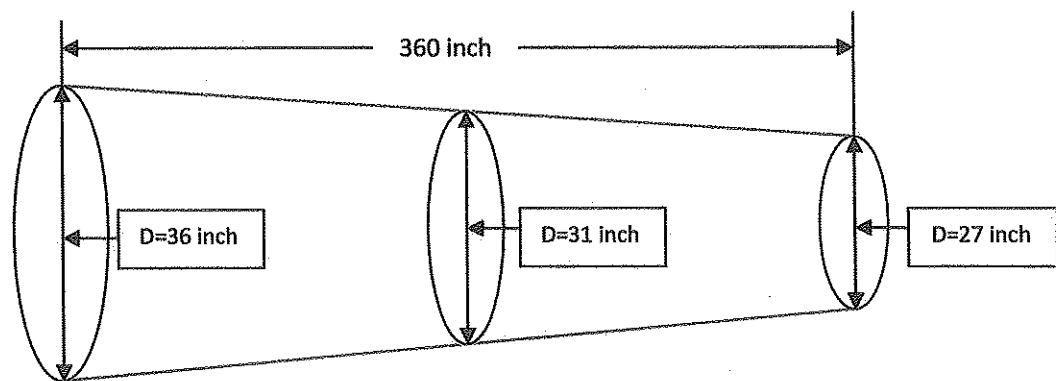
*Lakarkan carta alir operasi penebangan pokok di Malaysia.*

[5 marks]

[5 markah]

CLO1  
C3

- (b) Determine the log volume (refer to
- Figure B2**
- below) by using the Newton's Formula

*Kirakan isipadu balak (rujuk **Rajah B2** di bawah) dengan menggunakan Formula Newton.*Figure B2 / *Rajah B2*

[10 marks]

[10 markah]

CLO1  
C4

- (c) Interpret
- FIVE (5)**
- characteristics of Belum Forest in Perak

*Terangkan **LIMA (5)** ciri-ciri Hutan Belum di Perak.*

[10 marks]

[10 markah]

## QUESTION 4

## SOALAN 4

- CLO1  
C3
- (a) Each state in Malaysia has agency which is responsible for implementing forest laws. Interpret **SEVEN (7)** agency involved in Malaysia Forest Management.
- Setiap negeri di Malaysia mempunyai agensi di mana ia bertanggungjawab melaksanakan undang-undang perhutanan. Jelaskan **TUJUH (7)** agensi yang terlibat dalam Pengurusan Hutan di Malaysia.*
- [7 marks]  
[7 markah]
- CLO1  
C3
- (b) List **FOUR (4)** functions of the National Forestry Policy in Malaysia.
- Senaraikan **EMPAT (4)** fungsi dasar Perhutanan Negara di Malaysia.*
- 8 marks]  
[8 markah]
- CLO1  
C4
- (c) Explain **FIVE (5)** factors that affect the forest plantation productivity in Sabah.
- Terangkan **LIMA (5)** faktor yang menjejaskan produktiviti perladangan hutan di Sabah.*
- [10 marks]  
[10 markah]

SOALAN TAMAT