

SULIT



**BAHAGIAN PEPERIKSAAN DAN PENILAIAN
JABATAN PENDIDIKAN POLITEKNIK
KEMENTERIAN PENDIDIKAN TINGGI**

JABATAN KEJURUTERAAN MEKANIKAL

PEPERIKSAAN AKHIR

SESI JUN 2016

JJ512: PNEUMATIK & HIDRAULIK

TARIKH : 25 OKTOBER 2016

MASA : 8.30 AM – 10.30 AM (2 JAM)

Kertas ini mengandungi **LAPAN (8)** halaman bercetak.

Esei (6 Soalan)

Dokumen sokongan yang disertakan: Tiada

JANGAN BUKA KERTAS SOALAN INI SEHINGGA DIARAHKAN

(CLO yang tertera hanya sebagai rujukan)

SULIT

INSTRUCTIONS:

This section consists of **SIX (6)** essay questions. Answer **FOUR (4)** questions only.

ARAHAN:

Bahagian ini mengandungi ENAM (6) soalan esei. Jawab EMPAT (4) soalan sahaja.

QUESTION 1**SOALAN 1**

- CLO1
C2
- (a) Difference between the hydraulic and pneumatic system.
Bezakan di antara sistem hidraulik dan sistem pneumatik
- [4 marks]
[4 markah]
- CLO1
C2
- (b) By using a block diagram, list **SIX (6)** elements in a pneumatic system.
Dengan menggunakan gambarajah blok, senaraikan ENAM (6) elemen yang terdapat di dalam sistem pneumatik
- [6 marks]
[6 markah]
- CLO1
C1
- (c) Draw the symbol for each pneumatic components below:
Lukiskan simbol untuk setiap komponen pneumatik berikut:
- i. Pneumatic compressor
Pemampat pneumatik
- [2 marks]
[2 markah]
- ii. Double acting cylinder
Silinder dua tindakan
- [2 marks]
[2 markah]

- iii. Dual pressure valve
Injap dwi tekanan
- [2 marks]
[2 markah]
- CLO1
C2 (d) Explain the working principle of a two stage compressor.
Terangkan prinsip kerja bagi pemampat omboh jenis dua peringkat

[9 marks]
[9 markah]

QUESTION 2

SOALAN 2

- CLO1
C1 (a) Draw a symbol of valve actuation for each of the methods below:
Lukiskan simbol pergerakan injap bagi setiap kaedah di bawah

i. Mechanical
Mekanikal

[1 marks]
[1 markah]

ii. Pneumatic
Pneumatik

[1 marks]
[1 markah]

iii. Electrical
Elektrik

[1 marks]
[1 markah]

- CLO1
C1 (b) State FIVE (5) types of pneumatic valve and draw a symbol for each type of pneumatic valve.
Nyatakan LIMA (5) jenis injap pneumatik dan Lukiskan simbolnya bagi setiap injap pneumatik

[10 marks]

[10 Markah]

- CLO1
C3 (c) Explain and draw the construction of the following 2 types of air dryer in a pneumatic system:
Jelaskan dan lukiskan binaan bagi 2 jenis pengering udara dalam sistem pneumatik berikut :

i. Adsorption drying
Pengering Jerapan

[6 marks]

[6 markah]

ii. Absorption drying
Pengering Resapan

[6 marks]

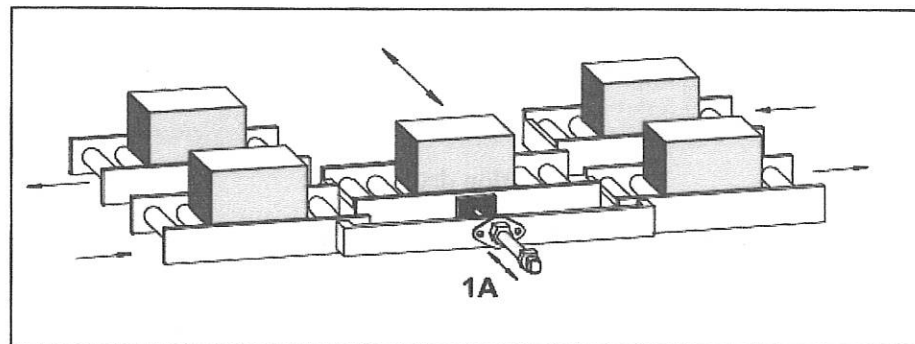
[6 markah]

QUESTION 3

SOALAN 3

The use of diverting device enables a conveyor track to move to another conveyor track. By pressing a pushbutton switch, the frame of the diverting device is pushed forward. Object is moved over and transported towards the opposite direction. By pressing another pushbutton switch, the frame is returned to its start position.

Penggunaan peranti pengalihan akan dapat memindahkan dari satu penghantar trek ke trek penghantar lain. Dengan menekan suis tekan, bingkai peranti pengalihan akan ditolak ke hadapan. Barang bergerak ke sebelah dan diangkut terus dalam arah yang bertentangan. Dengan menekan lagi suis tekan, bingkai peranti pengalihan kembali ke kedudukan permulaan.



CLO2
C4

- (a) Draw the pneumatic and electric circuit diagram.
Lukiskan gambarajah litar pneumatik dan elektrik.

[12 marks]

[12 markah]

CLO1
C1

- (b) List out the pneumatic and electric component.
Senaraikan komponen pneumatik dan elektrik.

[9 marks]

[9 markah]

CLO1
C4

- (c) Explain the solution.
Terangkan jalan penyelesaian

[4 marks]

[4 markah]

QUESTION 4

SOALAN 4

CLO1
C3

- (a) Based on the Time Motion **Diagram 4a** below, design a pneumatic circuit using “CASCADE” method that operates in the same sequence. The design **MUST** include *Berdasarkan kepada Rajah 4a Gerakan Masa dibawah, bina litar pneumatik menggunakan operasi kaedah Lata. Binaan MESTI merangkumi*

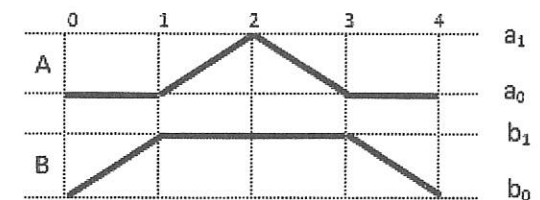


Diagram 4a-Time Motion/Rajah 4a-Gerakan Masa

- i. Sequence Movement
Pergerakan Jujukan

[3 marks]

[3 markah]

- ii. Input Diagram
Rajah Masukan

[3 marks]

[3 markah]

- iii. Output Diagram
Rajah Keluaran

[3 marks]

[3 markah]

- iv. Circuit Design
Litar Binaan

[16 marks]

[16 markah]

QUESTION 5

SOALAN 5

- CLO1
C2 (a) List **FIVE (5)** components of basic hydraulic circuits and explain the function of the components.
Senaraikan LIMA (5) komponen bagi litar hidraulik dan terangkan fungsi bagi setiap komponen tersebut

[10 marks]

[10 markah]

- CLO1
C1 (b) State **TWO (2)** functions of a hydraulic relief valve.
Nyatakan DUA (2) fungsi bagi injap pelega hidraulik

[4 marks]

[4 markah]

- CLO1
C3 (c) Explain with the aid of a diagram, the Spool type of Directional Control Valve.
Terangkan dengan bantuan rajah bagi Injap kawalan terus jenis kili.

[11 marks]

[11 markah]

QUESTION 6

SOALAN 6

- CLO1
C1 (a) State **THREE (3)** advantages of an open-centered hydraulic system.
Nyatakan TIGA (3) kelebihan bagi sistem hidraulik pusat terbuka

[3 Marks]

[3 Markah]

- CLO1
C1 (b) Draw a basic hydraulic circuit and label the **FIVE (5)** basic components in the circuit.
Lukis litar asas hidraulik dan label LIMA (5) komponen asas dalam litar tersebut

[10 Marks]

[10 Markah]

- CLO1
C3 (c) Construct and describe the operation of the hydraulic circuits below.
Bina dan jelaskan operasi bagi litar hidraulik di bawah ;

- i. Metering In
Meter Masukan

[4 Marks]

[4 markah]

- ii. Metering Out
Meter Keluaran

[4 Marks]

[4 markah]

- iii. Metering Off/Bleed Off
Meter Penamat

[4 Marks]

[4 Markah]

SOALAN TAMAT