

SULIT



**BAHAGIAN PEPERIKSAAN DAN PENILAIAN
JABATAN PENDIDIKAN POLITEKNIK
KEMENTERIAN PENDIDIKAN TINGGI**

JABATAN KEJURUTERAAN MEKANIKAL

**PEPERIKSAAN AKHIR
SESI DISEMBER 2015**

JJ 517: INSTRUMENTATION & CONTROL

**TARIKH : 11 APRIL 2016
MASA : 11.15 AM - 1.15 PM (2 JAM)**

Kertas ini mengandungi **SEBELAS (11)** halaman bercetak.

Struktur (6) soalan

Dokumen sokongan yang disertakan: Tiada

JANGAN BUKA KERTAS SOALAN INI SEHINGGA DIARAHKAN

(CLO yang tertera hanya sebagai rujukan)

SULIT

STRUCTURED (100 MARKS)**STRUKTUR (100 MARKAH)****INSTRUCTION:**

This section consists of **SIX (6)** structured questions. Answer **FOUR (4)** questions only.

ARAHAN:

Bahagian ini mengandungi **ENAM (6)** soalan berstruktur. Jawab **EMPAT (4)** soalan sahaja.

QUESTION 1**SOALAN 1**

- | | | |
|------------|--|-------------------------|
| CLO1
C1 | a) Define instrumentation.
<i>Takrifkan instrumentasi.</i> | [2 marks]
[2 markah] |
| CLO1
C1 | b) Define calibration.
<i>Takrifkan kalibrasi.</i> | [2 marks]
[2 markah] |
| CLO1
C2 | c) Consider the following two sets of readings obtained from repeated measurements of the same quantity by two different instruments:
<i>Pertimbangkan dua set bacaan berikut yang diperolehi daripada ukuran berulang pada kuantiti yang sama oleh dua instrumen yang berbeza:</i> | |
| | Instrument 1 - 30.1mm, 30.2mm, 30.1mm, 30.0mm, 30.1mm
Instrument 2 - 29.9mm, 30.3mm, 30.0mm, 30.5mm, 29.8mm | |
| | i. Choose instrument that shows the highest persistence.
<i>Pilih instrumen yang menunjukkan kepersisan yang paling tinggi.</i> | [2 marks]
[2 markah] |

- ii. Explain the reason why you choose that instrument.

Terangkan mengapakah anda memilih instrumen tersebut.

[4 marks]

[4 markah]

CLO1
C2

- d) Explain hysteresis with diagram to support your answer.

Terangkan mengenai histerisis dengan bantuan gambarajah.

[6 marks]

[6 markah]

CLO1
C2

- e) A temperature sensor has a range of $0^{\circ}\text{C} - 500^{\circ}\text{C}$. The temperature reading detected by the sensor is 100°C . Calculate the error if the accuracy is:

Satu pengesan suhu mempunyai julat $0^{\circ}\text{C} - 500^{\circ}\text{C}$. Bacaan suhu yang dikesan oleh pengesan ialah 100°C . Kirakan ralat jika ketepatan adalah:

- i. $\pm 10\%$ of full scale

$\pm 10\%$ daripada skala penuh

- ii. $\pm 1\%$ of span

$\pm 1\%$ daripada rentang

- iii. $\pm 0.5\%$ of reading

$\pm 0.5\%$ daripada bacaan

[6 marks]

[6 markah]

- iv. Determine the range of possible temperature in each case.

Tentukan julat suhu yang mungkin dalam setiap kes.

[3 marks]

[3 markah]

QUESTION 2

SOALAN 2

CLO1
C2

- (a) Suggest the sensors that could be used in the following situations and explain the reason:

(i) To monitor the rate at which water flows along a pipe and give an electrical signal related to the flow rate.

(ii) To monitor the pressure in a pressurized air pipe, by giving a visual display of the pressure.

(iii) To monitor the level of water and give a pneumatic signal output.

(iv) To monitor a rapidly changing temperature.

- (a) Cadangkan pengesan dan jelaskan mengapa ia boleh digunakan dalam situasi berikut:

(i) Bagi memantau kadar aliran air sepanjang paip dan berikan satu paparan visual tekanan.

(ii) Bagi memantau tekanan dalam paip bertekanan udara yang diberi tekanan paparan visual.

(iii) Bagi memantau paras air dan berikan satu isyarat keluaran pneumatic

(iv) Bagi memantau perubahan suhu yang cepat

[12 marks]

[12 markah]

CLO1
C2

- (b) Explain how **heat energy** is transferred from one point to another using **THREE (3)** methods.

Jelaskan bagaimana tenaga haba dipindahkan daripada satu titik kepada titik yang lain melalui TIGA (3) kaedah.

[6 marks]

[6 markah]

CLO1
C2
(c) Explain the need of suppression and elevation in level measurement by using pressure transmitter.
Terangkan keperluan 'suppression' dan 'elevation' dalam pengukuran paras menggunakan penghantar tekanan.

[2 marks]
[2 markah]

CLO1
C2
(d) Complete the table below for brief descriptions of measuring devices.
Lengkapkan jadual di bawah bagi penerangan ringkas peranti pengukur.

Measuring devices	Type	Mechanism	Application and Characteristic
Level	i.....	Hydrostatic head of liquid between tap.	Liquid; seals if dirty or corrosive
Pressure	Bourdon Tube	ii.	Gauges; gases or clean liquid; seals if dirty or corrosive
Flow rate	Orifice Plate	iii.	Clean liquids and gases; non-linear; low range
Temperature	iv.	EMF generated at junction of dissimilar metal.	Type T (-200°C - 350°C) Type J (-200°C - 750°C) Must be dry
Temperature	Resistance (RTD)	v.	Typically -260°C - 800°C

[5 marks]
[5 markah]

QUESTION 3

SOALAN 3

CLO2
C2
a) Give **TWO (2)** examples of open-loop system and **THREE (3)** examples for closed loop system.
Berikan DUA (2) contoh bagi sistem gelung terbuka dan TIGA (3) contoh bagi sistem gelung tertutup.

[5 marks]
[5 markah]

CLO2
C2
b) Compare **FIVE (5)** differences between open-loop control system and closed-loop control system.
Bandingkan LIMA (5) perbezaan antara sistem kawalan gelung terbuka dan sistem kawalan gelung tertutup.

[10 marks]
[10 markah]

CLO2
C1
c) Explain the basic components in the control system below:
Terangkan komponen asas dalam sistem kawalan di bawah:

- i. Controller
Pengawal
- ii. Actuator
Penggerak
- iii. Process
Proses
- iv. Feedback element
Elemen suapbalik
- v. Comparison element
Elemen pembeding

[10 marks]
[10 markah]

QUESTION 4

SOALAN 4

CLO2
C3

(a) Use block simplification to arrive at the overall transfer function of the systems shown in figure 4(a).

Gunakan blok memudahkan untuk keseluruhan rangkaian pindah bagi sistem yang ditunjukkan dalam rajah 4(a).

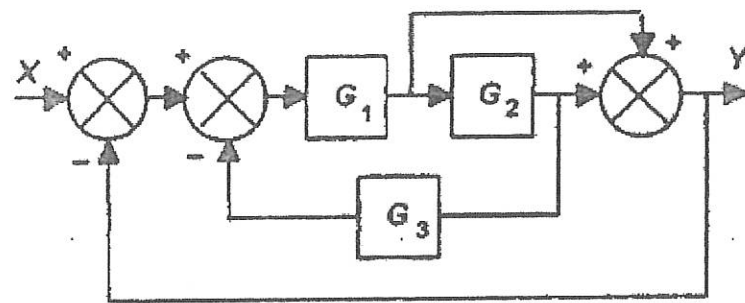


Diagram 4(a)/ Rajah 4(a)

[10 marks]

[10 markah]

CLO2
C3

(b) An open-loop system consists of three elements in series. The elements contain transfer functions of 5, 1/s and 1/(s + 1). Determine the overall transfer function of the system.

Satu sistem gelung terbuka mengandungi tiga elemen secara sesiri. Elemen mengandungi rangkaian pindah seperti berikut 5, 1/s dan 1/(s+1). Tentukan keseluruhan rangkaian pindah bagi sistem tersebut.

[5 marks]

[5 markah]

CLO2
C3

(c) A closed-loop system consists of three elements in series in forward path, where the elements having transfer functions of 5, 1/s and 1/(s + 1) and negative feedback elements having transfer functions of 1/s. Determine the overall transfer function of the system.

Satu sistem gelung tertutup terdiri daripada tiga elemen dalam siri dalam laluan hadapan, dimana elemen-elemen yang mempunyai rangkaian pindah 5, 1 / s dan 1 / (s + 1) dan elemen suapbalik negatif yang mempunyai rangkaian pindah 1 / s Tentukan rangkaian pindah keseluruhan sistem.

[10 marks]

[10 markah]

QUESTION 5

SOALAN 5

CLO2
C3

(a) A direct acting controller has a proportional band of 50% subjected to a sustained error. The set point is 50% and the measurement is 55%. After 4 minutes, the total output signal from the controller has increased by 30%. Determine the reset rate setting.

Sebuah pengawal tindakan terus mempunyai jalur perkadaran sebanyak 50% yang dikenakan ke atas ralat yang berterusan. Nilai tetapan ialah 50% dan bacaan pengukuran ialah 55%. Selepas 4 minit, jumlah keseluruhan isyarat keluaran dari pengawal telah meningkat sebanyak 30%. Cari nilai tetapan kadar reset.

[6 marks]

[6 markah]

CLO2
C1

(b) State the relationship of each mode below with error correction of controller.

- (i) proportional mode
- (ii) integral mode
- (iii) derivate mode

Nyatakan hubungan setiap mod di bawah dengan pembetulan ralat pengawal.

- (i) mod berkadar,
- (ii) mod pembezaan
- (iii) mod kamiran

[3 marks]

[3 markah]

CLO2
C2

(c) If the set point is suddenly changed from 50% to 45% with a proportional band setting of 50%, determine the output change of the proportional controller.

Jika nilai tetapan berubah dari 50% to 45% pada jalur berkadar yang bertetapan 50%, nyatakan perubahan keluaran pada pengawal berkadar tersebut.

[4 marks]

[4 markah]

CLO2
C2

(d)

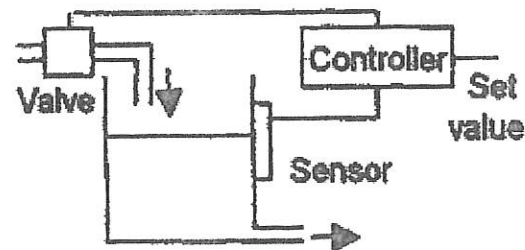


Diagram 5(d)/ Rajah 5(d)

For the water level control system described in the diagram above, the water level is at the required height when the linear control valve has a flow rate of $5\text{m}^2/\text{h}$ and the outflow is $5\text{m}^2/\text{h}$. The controller output is then 50% and operates as a proportional controller with a proportional band of 10%. Determine the controller output and the offset when the outflow changes to $6\text{m}^2/\text{h}$.

Bagi sistem kawalan paras air yang diterangkan pada rajah di atas, paras air adalah pada ketinggian yang dikehendaki apabila kadar alir injap kawalan linear ialah $5\text{m}^2/\text{h}$ dan aliran keluar ialah $5\text{m}^2/\text{h}$. kawalan keluaran ialah 50% dan beroperasi sebagai kawalan berkadar dengan jalur kadaran senamyyak 10%. Tentukan keluaran kawalan dan nilai offset apabila aliran keluar berubah kepada $6\text{m}^2/\text{h}$.

[6 marks]

[6 markah]

CLO2
C4

(e) A three mode controller has K_p as 4, K_i as $0.6/\text{s}$, K_D as 0.5 s , a set point output of 50% and subject to the error changes in figure 5(c). Calculate the controller output,

- i) Immediately the change starts to occur
- ii) 2 seconds after it starts.

Tiga mod pengawal yang mempunyai K_p sebanyak 4, K_i sebanyak $0.6/\text{s}$, K_d sebanyak 0.5 saat. Nilai tetapan keluaran ialah 50% dan perubahan ralat ditunjukkan pada rajah 5(e). Kirakan keluaran pengawal,

- i) perubahan permulaan berlaku dengan segera.
- ii) 2 saat selepas permulaan.

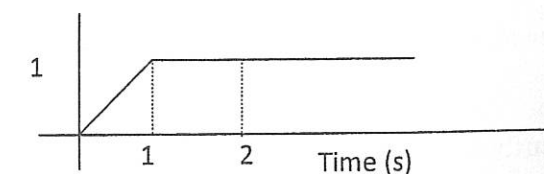


Figure 5(e) /Rajah 5(e)

[6 marks]

[6 markah]

QUESTION 6

SOALAN 6

CLO2
C1

a) Explain the terms below :

Terangkan istilah di bawah :

i. Analogue input

Input analog

ii. Digital output

Output digital

iii. Analogue to digital convertor (ADC)

Penukar analog kepada digital

iv. Telemetry

Telemetri

[8 marks]

[8 markah]

CLO2
C2

b) Explain the following concepts with the aid of a diagram:

Terangkan konsep di bawah dengan bantuan gambarajah:

i. Direct Digital Control (DDC)

Kawalan Digital Terus

ii. Distributed Control System (DCS)

Sistem Kawalan Teragih

[17 marks]

[17 markah]

SOALAN TAMAT