

SULIT



**BAHAGIAN PEPERIKSAAN DAN PENILAIAN
JABATAN PENDIDIKAN POLITEKNIK
KEMENTERIAN PENDIDIKAN TINGGI**

JABATAN KEJURUTERAAN ELEKTRIK

**PEPERIKSAAN AKHIR
SESI DISEMBER 2017**

DEP5313: FIBER OPTIC COMMUNICATION SYSTEM

**TARIKH : 12 APRIL 2018
MASA : 2.30 PETANG -4.30 PETANG (2 JAM)**

Kertas ini mengandungi **SEMBILAN (9)** halaman bercetak.

Bahagian A: Struktur (4 soalan)
Bahagian B: Esei (2 soalan)

Dokumen sokongan yang disertakan : Tiada

JANGAN BUKA KERTAS SOALAN INI SEHINGGA DIARAHKAN

(CLO yang tertera hanya sebagai rujukan)

SULIT

SECTION A: 60 MARKS

BAHAGIAN A: 60 MARKAH

INSTRUCTION:

This section consists of **FOUR (4)** structured questions. Answer **ALL** questions.

ARAHAN:

Bahagian ini mengandungi EMPAT (4) soalan berstruktur. Jawab SEMUA soalan.

QUESTION 1

SOALAN 1

CLO1
C2

- (a) As of July 2012, Internet users in Malaysia reached 25.3 million. Fiber optic communication system is the main technology to support the highly increasing user. Describe **THREE (3)** advantages of a fiber optic communication system. *Sehingga Julai 2012 pengguna Internet di Malaysia mencapai 25.3 juta. Sistem komunikasi gentian optik adalah teknologi utama untuk menyokong keperluan pengguna yang meningkat. Jelaskan TIGA (3) kelebihan sebuah sistem komunikasi gentian optik.*

[3 marks]

[3 markah]

CLO1
C3

- (b) There are three types of fiber optic cables which are Single Mode, Multimode Graded Index and Multimode Step Index. Illustrate the light propagation in each of the fiber optic cable.

Terdapat tiga jenis kabel gentian optik iaitu kabel gentian optik mod tunggal, kabel gentian optik mod pelbagai indek langkah dan kabel gentian optik mod pelbagai indeks gred. Ilustrasikan perambatan cahaya dalam setiap jenis kabel gentian optik tersebut.

[6 marks]

[6 markah]

CLO2
C3

(c) A multimode step index fiber has a core diameter of $100\mu\text{m}$ and a refractive index of 1.540. The cladding has a refractive index of 1.480. Calculate the numerical aperture of the fiber and acceptance angle from air.

Sebuah kabel gentian optik mod pelbagai indeks langkah mempunyai diameter teras $100\mu\text{m}$ dan indeks pembiasan 1.540. 'Cladding' mempunyai indeks pembiasan sebanyak 1.480. Kirakan bukaan numerik dan sudut bukaan kabel gentian optik tersebut daripada udara.

[6 marks]

[6 markah]

QUESTION 2

SOALAN 2

CLO1
C2

(a) Diagram A2 (a) shows the block diagram of a fiber optic communication system. Identify block (i), (ii) and (iii).

Rajah A2 (a) menunjukkan gambarajah blok sebuah sistem komunikasi gentian optik. Kenalpasti komponen blok yang bertanda (i), (ii), dan (iii).

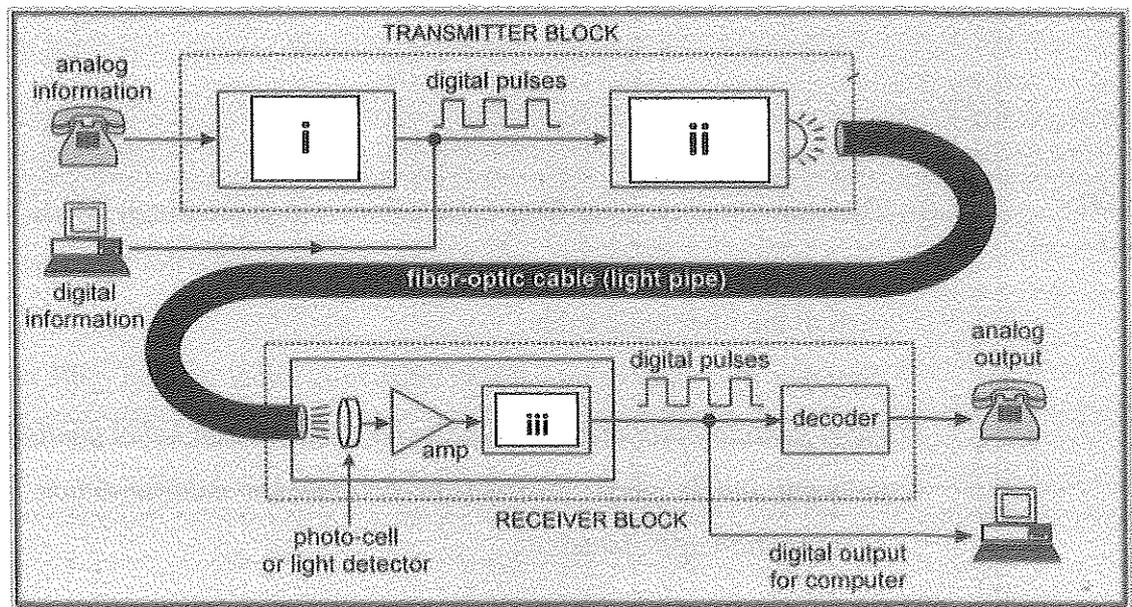


Diagram A2 (a) / Rajah A2 (a)

[3 marks]

[3 markah]

CLO1
C3

- (b) Light Emitting Diode (L.E.D) and laser are light sources used in fiber optic communication system. State **THREE (3)** characteristics of LED and LASER in terms of light generation, output power, and bandwidth.

Diod Pemancar Cahaya (L.E.D) dan laser adalah sumber cahaya yang digunakan dalam sistem komunikasi gentian optik. Nyatakan kriteria TIGA (3) ciri-ciri LED dan laser dari segi generasi cahaya, kuasa keluaran, dan lebar jalur.

[6 marks]

[6 markah]

CLO1
C3

- (c) A Silicon PIN photodiode is operating at 40GHz at temperature of 275K. The current is $210\mu\text{A}$, the dark current is 0.4nA and the load resistance is $70\text{M}\Omega$. Calculate the thermal noise and shot noise of the photodiode.

Given;

K is Boltzman's constant (1.38×10^{-23})

e is electron constant (1.602×10^{-19})

Sebuah diod foto PIN silikon beroperasi pada frekuensi 40GHz pada suhu 275K. Arus yang melaluinya adalah $210\mu\text{A}$, arus gelap adalah 0.4nA dan rintangan beban adalah $70\text{M}\Omega$. Kirakan 'thermal noise' dan 'shot noise' diod foto tersebut.

Diberi;

K is Boltzman's constant (1.38×10^{-23})

e is electron constant (1.602×10^{-19})

[6 marks]

[6 markah]

QUESTION 3

SOALAN 3

CLO1
C1

- (a) Wavelength division multiplexer (WDM) is one of the techniques in optical frequency division multiplexing. State **THREE (3)** classifications of wavelength division multiplexer (WDM).

Pemultipleks pembahagian panjang gelombang adalah salah satu kaedah optikal pemultipleks pembahagian frekuensi. Nyatakan TIGA (3) klasifikasi pemultipleks pembahagian panjang gelombang.

[3 marks]

[3 markah]

CLO1
C2

- (b) Transponder is one of the main components in Dense Wavelength Density Multiplexing (DWDM). Discuss **TWO (2)** main functions or operations of a transponder in DWDM.

Transponder adalah salah satu komponen utama di dalam Dense Wavelength Density Multiplexing (DWDM). Bincangkan DUA (2) fungsi atau operasi utama transponder di dalam DWDM.

[5 marks]

[5 markah]

CLO1
C3

- (c) A Passive Optical Network (PON) system utilizes a passive splitter that allows one input and splits it to "broadcast" signals downstream to many users. Illustrate basic PON architecture terminated with different types of Fiber to the Loop (FTTL).

Sistem Passive Optical Network (PON) menggunakan pengagih pasif yang membenarkan satu masukan dan mengagihkan kepada isyarat siaran kepada ramai pengguna. Ilustrasikan struktur asas Passive Optical Network (PON) dengan aplikasi Fiber to the Loop (FTTL) yang berbeza.

[7 marks]

[7 markah]

QUESTION 4

SOALAN 4

CLO1
C2

- (a) Identify **THREE (3)** equipment or test gears used to perform continuity testing on a fiber optic cable to ensure no breakage or damage along the fiber optic cable.

Kenalpasti TIGA (3) peralatan atau alat pengujian yang digunakan untuk menguji keterusan pada kabel gentian optik untuk memastikan tiada bahagian kabel yang patah atau rosak.

[3 marks]

[3 markah]

CLO1
C3

- (b) It is very important to ensure that all fiber optic cable used is in good condition. Carry out the complete step in order to perform Optical Power Measurement.

Adalah sangat penting untuk memastikan kabel gentian optik yang digunakan berada dalam keadaan baik. Laksanakan langkah-langkah yang lengkap untuk Pengukuran Kuasa Optik.

[6 marks]

[6 markah]

CLO1
C3

(c) Diagram A4 (c) shows an Optical Time Domain Reflectometer (OTDR) display for fiber optic transmission system. Interpret the diagram to determine the event labelled A, B, C, D, E, and F.

Rajah A4 (c) menunjukkan sebuah paparan bagi Optical Time Domain Reflectometer (OTDR) untuk sebuah sistem komunikasi gentian optik. Tafsirkan rajah untuk menentukan kejadian yang berlabel A, B, C, D, E, dan F.

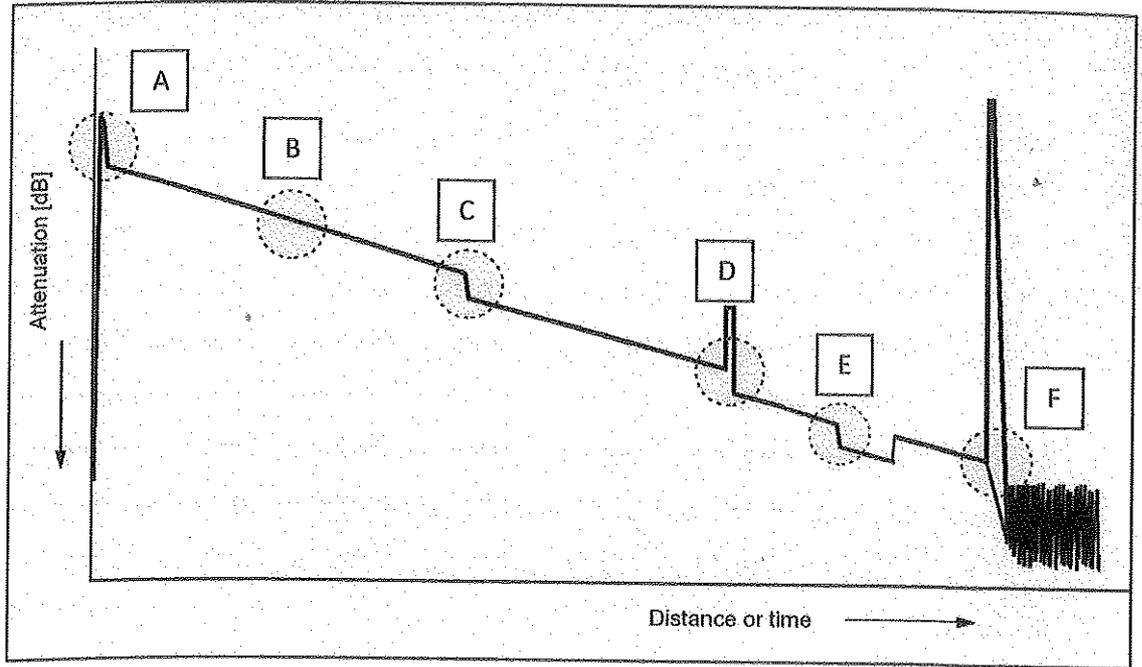


Diagram A4 (c) / Rajah A4 (c)

[6 marks]

[6 markah]

SECTION B: 40 MARKS**BAHAGIAN B: 40 MARKAH****INSTRUCTION:**

This section consists of **TWO (2)** essay questions. Answer **ALL** questions.

ARAHAN:

Bahagian ini mengandungi DUA (2) soalan esei. Jawab SEMUA soalan.

CLO2
C3

QUESTION 1**SOALAN 1**

There are two types of propagation mode in fiber optic cable which are single mode and multimode. These provide different performance with respect to both attenuation and time dispersion. Interpret the characteristics between single mode fiber optic cable and multimode fiber optic cable in terms of the core diameter, wavelength used, attenuation and its application. The interpretation should include the calculation of refraction angle at air core interface, the critical angle at the core cladding interface, the Numerical Aperture (NA) and the acceptance angle for the multimode fiber optic cable. The light ray travels in a multimode optical fiber, the incident angle of the fiber is 32° , index of refraction of core and cladding are 1.56 and 1.34 respectively. The index of refraction for air is 1.00.

Terdapat dua jenis mod perambatan cahaya dalam kabel gentian optik iaitu mod tunggal dan mod pelbagai. Kedua-dua jenis kabel ini berbeza keupayaan dari segi pelemahan dan penyebaran masa. Tafsirkan ciri-ciri sebuah kabel gentian optik mod tunggal dan kabel gentian optik mod pelbagai dari segi saiz teras, panjang gelombang yang digunakan, pelemahan, dan aplikasinya. Pentafsiran itu juga perlu melibatkan pengiraan sudut pembiasan diantara udara dan teras, sudut kritikal diantara teras dan pelapisan, bukaan numerik (NA), dan sudut penerimaan bagi sebuah kabel gentian optik mod pelbagai. Andaikan satu cahaya masuk kedalam kabel gentian optik mod pelbagai dengan sudut tuju 32° , indeks pembiasan untuk teras dan pelapisan adalah masing-masing 1.56 dan 1.34. Indeks pembiasan untuk udara adalah 1.00.

[20 marks]
[20 markah]

CLO3
C5QUESTION 2
SOALAN 2

As an engineer of a telecommunication company in Malaysia, you need to design a fiber optic system from Taiping to Bukit Merah that is 5.4km in distance. The system should include a transmitter output power of -22dBm, two splicing loss with 0.75dB each, and fiber optic cable attenuation coefficient of 2.5dB/km. The system also has two connector's losses of 0.25dB each and the receiver has a minimum acceptable power (receiver sensitivity) of -34dBm. The system should only allow 4dB power margin. Based on the given information, with the aid of a diagram, design the end to end link which includes calculation of total link loss and optical power budget. The design should evaluate the system performance based on the power budget calculation and suggest **THREE (3)** system factor considerations to optimize the performance of the system.

*Sebagai seorang jurutera di sebuah syarikat telekomunikasi di Malaysia, anda dikehendaki merekabentuk sebuah sistem komunikasi gentian optik dari Taiping ke Bukit Merah sejauh 5.4km. Sistem tersebut mempunyai kuasa keluaran penghantar sebanyak -22dBm, dua kehilangan 'splicing' dengan 0.75dB setiap satu, dan koefisien pelemahan kabel gentian optik sebanyak 2.5dB/km. Sistem ini juga mempunyai dua penyambung dengan kehilangan 0.25dB setiap satu dan penerima pula mempunyai kuasa penerimaan minimum (sensitivity penerima) sebanyak -34dBm. Rekabentuk ini juga membenarkan hanya 4dB jidar kuasa. Berdasarkan maklumat-maklumat diatas, dengan bantuan gambarajah, rekabentuk satu pautan hujung ke hujung dengan mengambil kira pengiraan 'total link loss' dan bajet kuasa optik. Rekabentuk ini perlu dibuat penilaian keupayaan sistem berdasarkan pengiraan bajet kuasa dan cadangkan **TIGA (3)** pertimbangan 'system factor' untuk mengoptimalkan keupayaan sistem tersebut.*

[20 marks]

[20 markah]

SOALAN TAMAT