

SULIT



**BAHAGIAN PEPERIKSAAN DAN PENILAIAN
JABATAN PENDIDIKAN POLITEKNIK
KEMENTERIAN PENDIDIKAN TINGGI**

JABATAN KEJURUTERAAN MEKANIKAL

**PEPERIKSAAN AKHIR
SESI DISEMBER 2017**

DJJ5113 : MECHANICS OF MACHINES

**TARIKH : 05 APRIL 2018
MASA : 8.30 PAGI - 10.30 PAGI (2 JAM)**

Kertas ini mengandungi **LAPAN (8)** halaman bercetak.

Struktur (4 soalan)

Dokumen sokongan yang disertakan : Kertas Graf dan Formula

JANGAN BUKA KERTAS SOALAN INI SEHINGGA DIARAHKAN

(CLO yang tertera hanya sebagai rujukan)

SULIT

INSTRUCTION:

This section consists of **FOUR(4)** structured questions. Answer **ALL** questions.

ARAHAN :

Bahagian ini mengandungi EMPAT(4) soalan struktur. Jawab SEMUA soalan.

QUESTION 1**SOALAN 1**CLO1
C1

- (a) List **FIVE (5)** principles of hoisting system according to direction of force acting on the hoisting machine.

Senaraikan LIMA (5) prinsip sistem mesin angkat merujuk kepada arah daya yang bertindak ke atas mesin angkat.

[5 marks]

[5 markah]

CLO1
C2

- (b) A steel drum of lifting machine has a mass of 50 kg, 1.5 m diameter and 760mm radius of gyration. A mass of 42 kg is suspended to the one end of the rope and it would like to upward with 2 m/s^2 , calculate the torque at drum.

Sebuah mesin angkat mempunyai jisim 50 kg, 1.5 m diameter dan 760mm jejari kisar. Satu jisim 42 kg digantung pada satu hujung tali dan bergerak ke atas dengan 2m/s^2 , kirakan daya kilas pada gelendong.

[7 marks]

[7 markah]

CLO1
C3

- (c) A hoisting drum wound with a rope in which both ends tied up to the load of 900 kg and 300 kg respectively. Hoisting drum has a mass of 125 kg, diameter of 2 m and a radius of gyration of 0.44 m. Calculate:

Sebuah mesin gelendong dililit dengan tali yang pada kedua hujungnya diikat dengan beban 900 kg dan 300 kg masing-masing. Gelendong berjisim 125 kg, berdiameter 2m dan berjejari kisar 0.44 m. Kirakan :-

- i. Tension of the rope to raise the load of 900 kg with an acceleration of 0.7 m/s^2
Tegangan tali untuk menaikkan beban 900 kg dengan pecutan 0.7 m/s^2

[6 marks]

[6 markah]

- ii. The torque on the drum to raise the load of 900 kg with the friction torque of 1.3 kNm.

Daya kilas pada gelendung untuk mengangkat beban 900 kg dengan daya kilas geseran 1.3 kNm.

[5 marks]

[5 markah]

- iii. The output power of the drum at a velocity of 1.9 m/s

Kuasa yang dikeluarkan pada halaju 1.9 m/s

[2 marks]

[2 markah]

QUESTION 2

SOALAN 2

CLO1
C2

a) Describe the following terms according to the simple harmonic motion:

*Terangkan istilah gerakan harmonik mudah berikut:*i) Amplitude / *Amplitud*

[2 marks]

[2 markah]

ii) Frequency / *Frekuensi*

[2 marks]

[2 markah]

CLO1
C3

(b) A mass is suspended vertically from one spring has a static deflection of 20 mm. The weight of the mass is 2.5 kg and the amplitude is 15 mm.

*Satu jasad digantung dari satu spring tegak mempunyai pesongan statik 20 mm.**Jasad tersebut berjisim 2.5 kg dan amplitud adalah 15 mm.*

i. Calculate the period and frequency

Kirakan masa berkala dan frekuensi

[2marks]

[2 markah]

ii. Calculate the linear velocity and linear acceleration when it is displaced at 12 mm from equilibrium position.

Kirakan halaju linear dan pecutan linear apabila sesarannya 12 mm ke bawah dari keadaan keseimbangan.

[4 marks]

[4 markah]

iii. Calculate the maximum force of the spring

Kirakan jumlah daya maksimum dalam spring.

[3 marks]

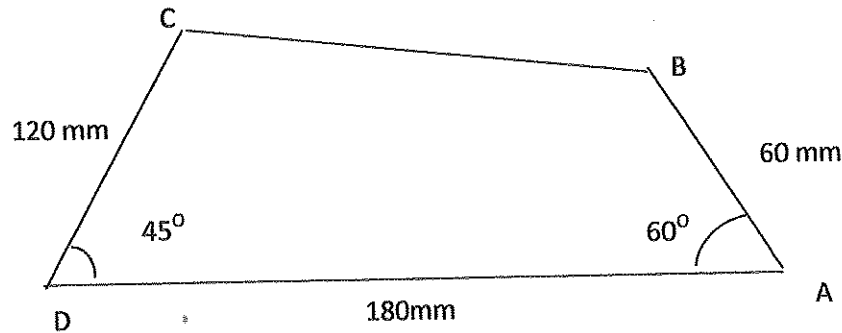
[3 markah]

SULIT

CLO1
C4

- (c) **Diagram S2** shows a 4 bar chain mechanism with A and D are at the fixed points. The AB crank rotates at a constant speed of 450 rad/s in a clockwise direction. For the diagram shown;

Gambarajah S2 menunjukkan sebuah mekanisma 4 rantaian bar dengan A dan D adalah titik-titik pegun. Engkol AB berputar pada kelajuan 450 rad/s mengikut arah jam. Bagi gambarajah yang ditunjukkan ;

**Diagram S2****Gambarajah S2**

- i. Draw the space diagram
Lukiskan gambarajah ruang

[4 marks]

[4 markah]

- ii. Draw the velocity diagram
Lukiskan gambarajah halaju

[5 marks]

[5 markah]

- iii. Determine the angular velocity of link CD
Tentukan halaju sudut untuk penyambung CD.

[3 marks]

[3 markah]

QUESTION 3

SOALAN 3

CLO1
C2

- (a) A rotating shaft carries four unbalanced masses $A = 18\text{kg}$, $B = 14\text{kg}$, $C = 16\text{kg}$ and $D = 12\text{kg}$ at radius 50mm , 60mm , 70mm and 60mm respectively. B, C, and D masses revolve in planes 80mm , 160mm and 280mm respectively measured from the plane of the first mass and are angularly located at 60° , 135° and 270° respectively measured clockwise from the first mass looking from end of the shaft. The shaft is dynamically balanced by two masses X and Y both located at 50mm radius and revolving in planes mid-way between those of A and B masses and midway between those of C and D masses.

Sebatang aci mempunyai empat beban $A=18\text{kg}$, $B=14\text{kg}$, $C=16\text{kg}$ dan $D=12\text{kg}$ masing-masing dan berjari 50mm , 60mm , 70mm dan 60mm . Kedudukan beban B, C dan D adalah 80mm , 160mm , dan 280mm dari beban pertama dan secara sudutnya terletak pada 60° , 135° , dan 270° diukur mengikut arah jam dari jisim pertama yang dilihat dari hujung aci. Dua jisim imbang X dan Y diletakkan pada jari 50mm dan satu di tengah beban A dan B dan satu lagi ditengah beban C dan D.

- i) Determine the magnitude and angle of mass Y by using MRL polygon

Tentukan magnitude dan sudut jisim Y dengan menggunakan poligon MRL

[7 marks]

[7 markah]

- ii) Determine the magnitude and angle of mass X by using MR polygon

Tentukan magnitude dan sudut jisim X dengan menggunakan poligon MR

[5 marks]

[5 markah]

CLO1
C3

- (b) A block with a mass of 100kg positioned on a 30° incline. The block is pulled by force acting on the 10° to the incline. The coefficient of static friction between the incline and block is 0.25.

Sebuah bongkah berjisim 100kg berada pada satah condong bersudut 30° . Bongkah tersebut ditarik oleh daya yang bertindak pada 10° dengan satah condong supaya ia mula bergerak ke atas satah condong tersebut. Pekali geseran di antara bongkah dan permukaan satah ialah 0.25.

- i) Draw a free body diagram of the forces in both x and y directions

Lukis gambarajah bebas semua daya yang bertindak pada paksi x dan y.

[3 marks]

[3 markah]

- ii) Calculate the value of force used to pull the block

Kirakan nilai daya yang digunakan untuk menarik bongkah tersebut

[7 marks]

[7markah]

- iii) Calculate the minimum force to raise the box to the inclined plane

Kirakan daya ufuk untuk menaikkan bongkah itu ke atas satah condong.

[3 marks]

[3markah]

QUESTION 4

SOALAN 4

CLO1
C1

- (a) State FIVE (5) important factors in selecting a belt drive
Nyatakan LIMA (5) faktor penting dalam pemilihan talisawat.

[5 marks]
[5markah]CLO1
C2

- (b) Determine the necessary length of belt to drive a pulley of 500cm diameter running parallel at a distance of 10m from the driving pulley of diameter 70cm. This system is close belt drive.
Tentukan panjang tali sawat yang diperlukan untuk memacu takal berdiameter 500cm yang selari dengan takal dipacu berdiameter 70cm dengan jarak 10m. Sistem ini adalah pacuan talisawat tertutup.

[5 marks]
[5markah]CLO1
C3

- (c) An open belt drive connects two pulleys 2.4m and 1m diameter, on parallel distance 4m apart. The mass of the belt is 0.9kg/m and the maximum tension is not to exceed 2500N. The coefficient of friction is 0.3. The small pulley, which is the driver, runs at 400rpm. Calculate :
Satu tali sawat sambungan terbuka menyambungkan dua takal berdiameter 2.4m dan 1m pada kedudukan selari sejarak 4m antara pusat takal. Jisim panjang tali sawat 0.9kg/m dan tegangan maksimum tidak melebihi 2500N. Nilai pekali geseran adalah 0.3. Takal yang berdiameter kecil adalah pemacu dan berputar pada 400rpm. Kirakan:

- i) Centrifugal tension [3 marks]
Tegangan daya empar [3 markah]
- ii) The power transmitted [6 marks]
Kuasa yang dihantar [6 markah]
- iii) The torque on each pulleys [6 marks]
Daya kilas setiap takal [6 markah]

SOALAN TAMAT

FORMULA DJJ5113

SIMPLE HARMONIC MOTION

$$v = \omega \sqrt{A^2 - x^2}$$

$$a = x\omega^2$$

$$\Omega = \omega \sqrt{\phi^2 - \theta^2}$$

$$\alpha = \omega^2 \theta$$

$$T = \frac{2\pi}{\omega}$$

$$f = \frac{1}{T}$$

$$a_{maks} = A\omega^2$$

$$v_{maks} = A\omega$$

Mass on spring	Pendulum
$T = 2\pi \sqrt{\frac{d}{g}}$	$T = 2\pi \sqrt{\frac{l}{g}}$
$T = 2\pi \sqrt{\frac{m}{k}}$	

VELOCITY AND ACCELERATION DIAGRAM

$$v = \omega r$$

$$a_r = \omega^2 r$$

$$a_t = \alpha r$$

FRICTION

$$\mu = \frac{F}{N}$$

$$\tan \phi = \mu$$

$$P_{upward} = W \tan (\alpha + \phi)$$

$$P_{downward} = W \tan (\alpha - \phi)$$

$$P_{downward} = W \tan (\phi - \alpha)$$

$$P_{minimum} = mg \sin (\alpha + \phi)$$

$$\eta_{forward} = \tan \alpha / \tan (\alpha + \phi)$$

$$\eta_{reverse} = \tan (\alpha - \phi) / \tan \alpha$$

$$\eta_{reverse} = \tan (\phi - \alpha) / \tan \alpha$$

$$\eta_{maximum} = (1 - \sin \phi) / (1 + \sin \phi)$$

HOIST

$$v = r \omega$$

$$a = r \alpha$$

$$I = mk^2$$

$$\text{Power} = T\omega$$

BALANCING

$$\text{Centrifugal Force} = (mr)\omega^2$$

$$\text{Couple} = (mrl)\omega^2$$

DRIVE BELT

$$T_o = \frac{T_1 + T_2}{2}$$

$$\text{Torque} = (T_1 - T_2)r$$

$$T_c = mv^2$$

$$T_c = \frac{1}{3} T_1$$

$$\text{Power} = (T_1 - T_2)V$$

Flat belt

$$\frac{T_1}{T_2} = e^{\mu\theta}$$

$$\frac{T_1 - T_c}{T_2 - T_c} = e^{\mu\theta}$$

Vee belt

$$\frac{T_1}{T_2} = e^{\mu\theta/\sin\beta}$$

$$\frac{T_1 - T_c}{T_2 - T_c} = e^{\mu\theta/\sin\beta}$$