

SULIT



**BAHAGIAN PEPERIKSAAN DAN PENILAIAN
JABATAN PENDIDIKAN POLITEKNIK
KEMENTERIAN PENDIDIKAN TINGGI**

JABATAN KEJURUTERAAN ELEKTRIK

**PEPERIKSAAN AKHIR
SESI DISEMBER 2016.**

DEJ 3143 : INSTRUMENTATION

**TARIKH : 01 APRIL 2017
MASA : 2.30 PM – 4.30 PM (2 JAM)**

Kertas ini mengandungi **DUABELAS (12)** halaman bercetak.
Bahagian A: Objektif (10 soalan)
Bahagian B: Struktur (4 soalan)
Bahagian C: Esei (2 soalan)
Dokumen sokongan yang disertakan : Tiada

JANGAN BUKA KERTAS SOALAN INI SEHINGGA DIARAHKAN

(CLO yang tertera hanya sebagai rujukan)

SULIT

SECTION A: 10 MARKS
BAHAGIAN A: 10 MARKAH

INSTRUCTION:

This section consists of **TEN (10)** objective questions. Mark your answers in the OMR form provided.

ARAHAN :

*Bahagian ini mengandungi **SEPULUH (10)** soalan objektif. Tandakan jawapan anda di dalam borang OMR yang disediakan.*

CLO1
C1

1. Choose an example of an active transducer.
Pilih satu contoh bagi transduser aktif.

- A. strain gauge
Tolok Terikan
- B. Resistance Temperature Detector (RTD)
pengganding suhu rintangan (RTD)
- C. thermistors
termistor
- D. piezoelectric
piezoelektrik

CLO1
C2

2. "A device is used to measure the strain of an object. It consists of an insulating flexible backing which supports a metallic foil pattern."

Which is the best answer for the statement above?

"Satu alat yang digunakan untuk mengukur tekanan objek. Ia terdiri daripada sokongan penebat fleksibel yang menyokong corak foil logam."

Pilih jawapan yang terbaik bagi kenyataan di atas?

- A. humidity sensor
pegesan kelembapan
- B. piezoelectric
piezoelektrik
- C. strain gauge
tolok terikan
- D. photocell
fotosel

CLO1
C2

3. The directional control valve below indicate
Injap kawalan berarah dibawah menunjukan

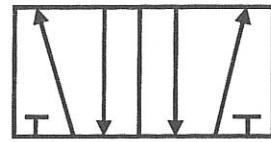


Figure A3 / Gambarajah A3

- A. 3/2 way valve
injap 3/2 hala
- B. 4/3 way valve
injap 4/2 hala
- C. 5/2 way valve
injap 5/2 hala
- D. 5/3 way valve
injap 5/3 hala

CLO2
C3

4. "A 3/2 way valve has a pressure port 1(P), an outlet port 2(A) and an exhaust port 3(R)."

Which of the following figure illustrates the statement above?

"Sebuah injap 3/2 hala mempunyai satu liang tekanan 1(P), satu liang keluaran 2(A) dan satu liang ekzos 3(R)."

Yang mana satu rajah berikut menggambarkan kenyataan di atas?

- A.
- B.
- C.
- D.

CLO1
C2

5. What is the main idea of hydraulic motor function?
Apakah idea utama fungsi motor hidraulik?

- A. To protect the system from excess pressure.
Untuk melindungi sistem dari tekanan yang berlebihan.
- B. To block the reverse oil flow in a fluid power circuit.
Untuk menyekat aliran minyak berbalik kedalam litar kuasa bendalir.
- C. To create the oil flow through the system and assist the power and motion transfer.
Untuk mewujudkan aliran minyak melalui system dan membantu pemindahan kuasa dan gerakan.
- D. To transform hydraulic energy into rotary mechanical energy which is used for a resisting object by connecting a shaft with the motor.
Untuk mengubah tenaga hidraulik kepada tenaga putaran mekanikal yang digunakan untuk objek yang menentang dengan cara aci bersambung dengan motor.

CLO2
C3

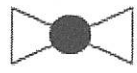
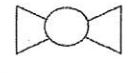
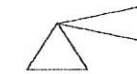
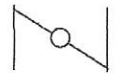
6. Choose the **advantages** of Hydraulic system below.
Pilih kebaikan-kebaikan di dalam sistem hidraulik dibawah.

- i. There is no other waste produced from the operating system except air.
Tiada bahan buangan yang dikeluarkan semasa sistem operasi melainkan udara.
- ii. Able to generate high gain in force and power amplification.
Ia adalah untuk menjana dapatan yang tinggi dalam melakukan kerja-kerja berat dan kuasa.
- iii. The noise and vibration produced by hydraulic pumps is in minimal.
Bunyi dan getaran yang dihasilkan oleh pam hidraulik dalam minimum.
- iv. Safe mechanical, compact and adaptable to other forms of power and can be easily controlled.
Mekanikal yang selamat, padat dan cepat menyesuaikan diri kepada bentuk lain kuasa dan boleh dikawal dengan mudah.

- A. i, ii and iii
i, ii dan iii
- B. i, ii and iv
i, ii dan iv
- C. i, iii and iv
i, iii dan iv
- D. ii, iii and iv
ii, iii dan iv

CLO1
C1

7. Identify the symbol for a Globe valve.
Kenalpasti symbol untuk injap Glob.

- A. 
- B. 
- C. 
- D. 

CLO1
C2

8. "When a mechanical device that connects one circuit to another, it should be thought of as a switch." The device refers to:

"Apabila satu alat mekanikal yang menghubungkan satu litar kepada litar lain, ia harus dianggap sebagai suis." Peranti tersebut merujuk kepada:

- A. bellows
belos
- B. relay
geganti
- C. flapper and nozzle
pengepak dan muncung
- D. limit switches
suis penghad

CLO1
C1

9. Choose the gate valve symbol below.
Pilih simbol pintu injap di bawah.

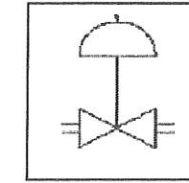


Figure A9 / Gambarajah A9

- A. Solenoid Valve
Injap Solenoid
- B. Manual Operated Valve
Injap Pergerakan insani
- C. Pneumatic Valve
Injap pneumatic
- D. Hydraulic Valve
Injap hidraulik

CLO1
C2

10. Which of the following is **INCLUDED** in Piping & Instrumentation Diagram (P&ID)?
*Kenyataan yang mana adalah **TERMASUK** dalam Lukisan Perpaipan dan Instrumentasi (P&ID)*

- i. All valve and their identifications
Semua jenis injap dan identifikasi
- ii. Equipment rating or capacity
Kedudukan peralatan dan keupayaan
- iii. Instrument root valve
Injap bahagian instrument
- iv. Mechanical equipment with names and numbers
Peralatan mekanikal berserta nama dan nombor-nombor
- A. i and ii
i dan ii
- B. i, and iv
i dan iv
- C. i, ii and iii
i, ii dan iii
- D. i, ii, iii and iv
i, ii, iii dan iv

SECTION B : 60 MARKS

BAHAGIAN B : 60 MARKAH

INSTRUCTION:

This section consists of **FOUR (4)** structured questions. Answer **ALL** questions.

ARAHAN:

Bahagian ini mengandungi **EMPAT (4)** soalan berstruktur. Jawab **SEMUA** soalan.

QUESTION 1

SOALAN 1

CLO1
C1

- (a) List **THREE (3)** types of light transducer.
Senaraikan TIGA (3) jenis transduser cahaya.

[3 marks]

[3 markah]

CLO1
C2

- (b) Explain the seeback effect in Thermocouple sensors by referring to diagram B1(b) below.
Terangkan kesan seeback dalam pengesanan pengganding suhu dengan merujuk kepada gambarajah B1(b) di bawah.

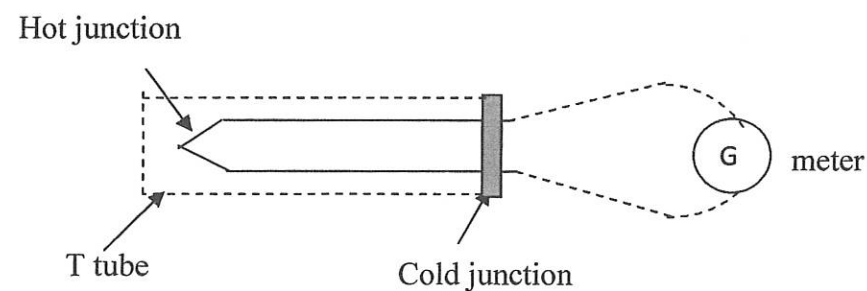


Diagram B1 (b) / Gambarajah B1 (b)

[5 marks]

[5 markah]

CLO2
C3

- (c) With the suitable diagram, explain how the photodiode operates.
Dengan menggunakan gambarajah yang bersesuaian, terangkan bagaimana fotodiod beroperasi.

[7 marks]

[7 markah]

QUESTION 2

SOALAN 2

CLO1
C1

- (a) State **THREE (3)** disadvantages of pneumatic system.
Nyatakan TIGA (3) kekurangan sebuah sistem pneumatik.

[3 marks]

[3 markah]

CLO1
C2

- (b) Describe what Air Compressor is and draw the symbol.
Terangkan apakah itu Pemampat Udara dan lukiskan simbolnya.

[5 marks]

[5 markah]

CLO2
C3

- (c) Sketch the symbols of Single Acting Cylinder and Double Acting Cylinder.
Explain how they work.
Lakarkan symbol Silinder Satu Hala dan Silinder Dua Hala. Huraikan bagaimana ia berfungsi.

[7 marks]

[7 markah]

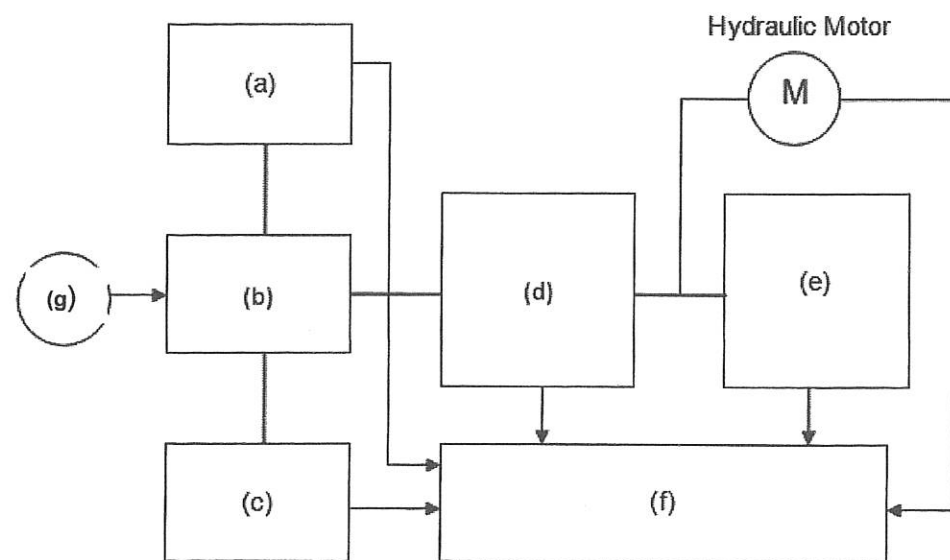
QUESTION 3

SOALAN 3

CLO1 C1 (a) State **THREE (3)** types of hydraulic pump.
 Nyatakan **TIGA (3)** jenis pam hidraulik.
 [3 marks]
 [3 markah]

CLO1 C2 (b) List **FIVE (5)** disadvantages of hydraulic system.
 Senaraikan **LIMA (5)** keburukan sistem hidraulik.
 [5 marks]
 [5 markah]

CLO2 C3 (c) Write the components of (a), (b), (c), (d), (e), (f) and (g) of the hydraulic control system block in the diagram below:
 Tuliskan komponen-komponen (a), (b), (c), (d), (e), (f) dan (g) bagi gambarajah blok sistem kawalan hidraulik di bawah:



[7 marks]
 [7 markah]

QUESTION 4

SOALAN 4

CLO1 C1 (a) Describe briefly the control valve function in process instruments system.
 Terangkan secara ringkas fungsi bagi injap kawalan dalam sistem proses instrument.
 [3 marks]
 [3 markah]

CLO1 C2 (b) Identify the missing items in the instrument identification symbol in figure B 4(b) below:
 Kenalpasti item hilang dalam simbol pengenalan instrumen dalam rajah B 4(b) dibawah:

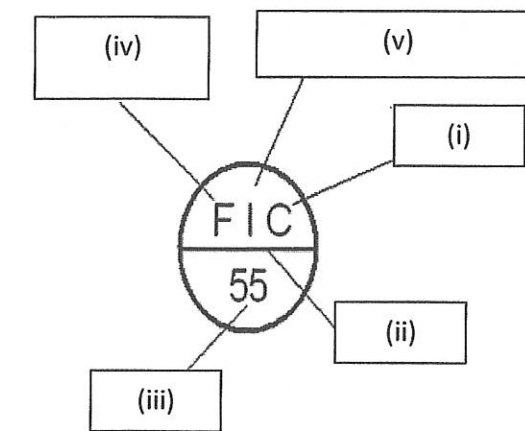


Figure B 4(b)/ Rajah B 4(b)

[5 marks]
 [5 markah]

CLO2 C3 (c) Draw the schematic diagram of pressure to current (P-I) converter.
 Lukiskan gambarajah skematik bagi penukar tekanan kepada arus.

[7 marks]
 [7 markah]

SECTION C : 30 MARKS

BAHAGIAN C : 30 MARKAH

INSTRUCTION:

This section consists of TWO (2) essay questions. Answer ALL questions.

ARAHAN:

Bahagian ini mengandungi DUA (2) soalan esei. Jawab SEMUA soalan.

CLO2
C3

QUESTION 1
SOALAN 1

Draw a block diagram of pneumatic system section. Explain each section.

Lukiskan rajah blok untuk seksyen sistem pneumatik. Huraikan setiap seksyen

[15 marks]

[15 markah]

CLO2
C3

QUESTION 2
SOALAN 2

Based on Diagram C2, identify the following components labeled as 1,2,3,4,5,6 and 7.
Explain the operation of the system.

Berdasarkan kepada Rajah C2, kenalpasti komponen-komponen yang dilabel 1, 2, 3, 4, 5, 6 and 7. Terangkan operasi sistem tersebut.

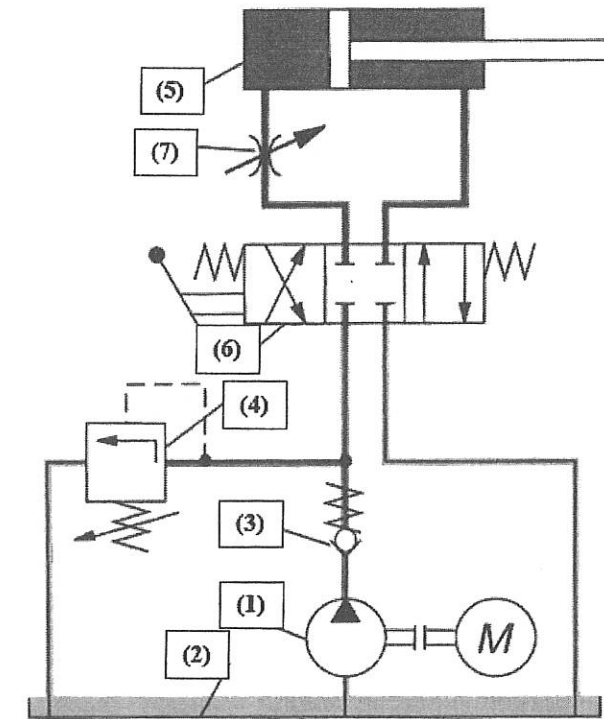


Diagram C2

[15 marks]

[15 markah]

SOALAN TAMAT