

SULIT



**BAHAGIAN PEPERIKSAAN DAN PENILAIAN
JABATAN PENDIDIKAN POLITEKNIK
KEMENTERIAN PENDIDIKAN TINGGI**

JABATAN KEJURUTERAAN ELEKTRIK

PEPERIKSAAN AKHIR

SESI DISEMBER 2016

**DEJ5153: PROGRAMMABLE LOGIC CONTROLLER (PLC)
AND AUTOMATION**

TARIKH : 10 APRIL 2017

MASA : 8.30 AM – 10.30 AM (2 JAM)

Kertas ini mengandungi **DUA BELAS (12)** halaman bercetak.

Bahagian A: Struktur (4 soalan)

Bahagian B: Esei (2 soalan)

Dokumen sokongan yang disertakan : Tiada

JANGAN BUKA KERTAS SOALAN INI SEHINGGA DIARAHKAN

(CLO yang tertera hanya sebagai rujukan)

SULIT

SECTION A: 60 MARKS**BAHAGIAN A: 60 MARKAH****INSTRUCTION:**

This section consists of **FOUR (4)** structured questions. Answer **ALL** the questions.

ARAHAN:

Bahagian ini mengandungi EMPAT (4) soalan berstruktur. Jawab SEMUA soalan.

QUESTION 1**SOALAN 1**CLO1
C3

- (a) Nowadays, automation control system is very crucial because it can improve the quality and increase the productivity of all activities in our daily life and industrial sectors. Give definition of Automation Control System.

Pada masa kini, sistem kawalan automasi ini sangat diperlukan kerana ianya dapat meningkatkan kualiti dan menambahkan produktiviti dalam semua aktiviti kehidupan harian kita dan sektor perindustrian. Berikan definisi sistem kawalan automasi.

[3 marks]
[3 markah]

CLO2
C3

- (b) List **THREE (3)** basic functions of relay. Give **ONE (1)** example for each function.

Nyatakan TIGA (3) fungsi asas bagi gantinya. Berikan SATU (1) contoh bagi setiap fungsi gantinya tersebut.

[6 marks]
[6 markah]

CLO1
C1

- (c) Draw the Relay Logic Circuit according to the operation given:
 "Lights will turn ON after switch is pressed 4 times. It will turn OFF after 5 seconds."

Lukiskan Litar Logik Geganti seperti operasi diberi:

"Lampu akan menyala selepas suis ditekan sebanyak 4 kali. Ia akan terpadam selepas 5 saat.

[6 marks]
 [6 markah]

QUESTION 2

SOALAN 2

CLO1
C2

- (a) The first PLC was designed by General Motor (GM) engineers to replace the complex relay control system. Describe **FOUR (4)** advantages of PLC compared to relay control system.

PLC yang pertama telah direka oleh jurutera dari General Motor (GM) bagi menggantikan sistem kawalan ganti kompleks. Nyatakan EMPAT (4) kebaikan PLC berbanding sistem kawalan ganti.

[4 marks]
 [4 markah]

CLO1
C2

- (b) Explain the Function Block Diagram (FBD) and Power Supply Unit in PLC system.

Terangkan Function Block Diagram (FBD) and Unit Bekalan Kuasa di dalam sistem PLC.

[4 marks]
 [4 markah]

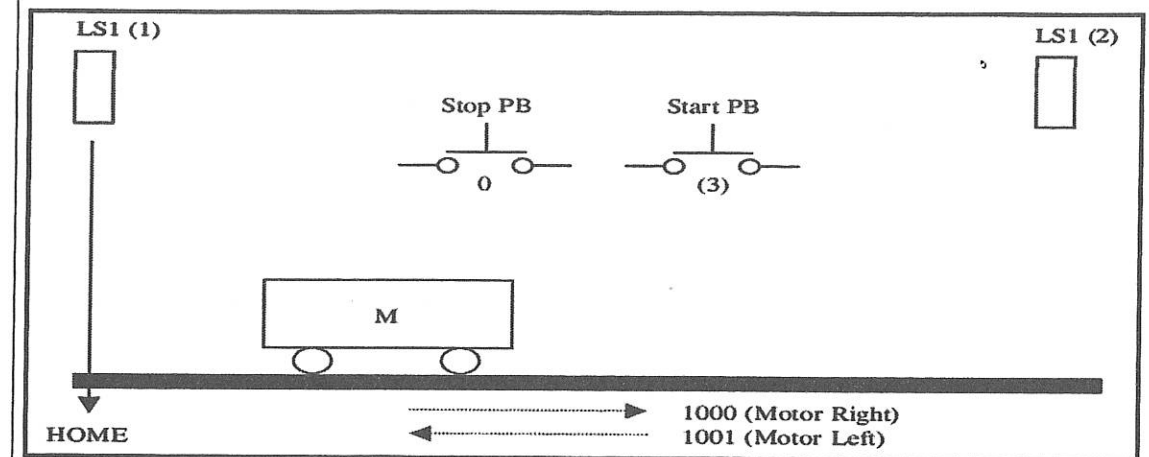


Figure A2(c) / Rajah A2(c)

CLO2
C3

- (c) Based on figure A2(c), sketch the timing sequence chart for the relay ladder logic (RLL) or hardwire system below :

"The start button is pressed, the motor (M) will move from left to right. When LS2 is switched ON, the Motor stops. After 5 seconds delay, the motor moves back to Home position and when LS1 (Home) is switched ON, the motor cuts off to show that the sequence is complete."

Berdasarkan rajah A2(c) lukiskan carta jujukan masa bagi pendawaian konvensional (Relay Ladder Logic) dibawah :

"Butang mula ditekan, motor (M) akan bergerak dari kiri ke kanan. Apabila LS2 ON, Motor akan berhenti. Selepas lengah masa 5 saat, Motor bergerak semula ke kedudukan asal. Apabila LS1 (Home) adalah ON, Motor terhenti menandakan bahawa urutan selesai".

[7 marks]
 [7 markah]

QUESTION 3

SOALAN 3

CLO1 C1 (a) Briefly describe the function of JUMP (JMP) and INTERLOCK (IL).

Terangkan secara ringkas fungsi JUMP (JMP) dan INTERLOCK (IL).

[2 marks]
[2 markah]

CLO1 C2 (b) By referring to the ladder diagram in Figure A3(b) below, state the mnemonic code.

Dengan merujuk gambarajah tangga dalam Rajah A3(b) di bawah, nyatakan kod mnemoniknya.

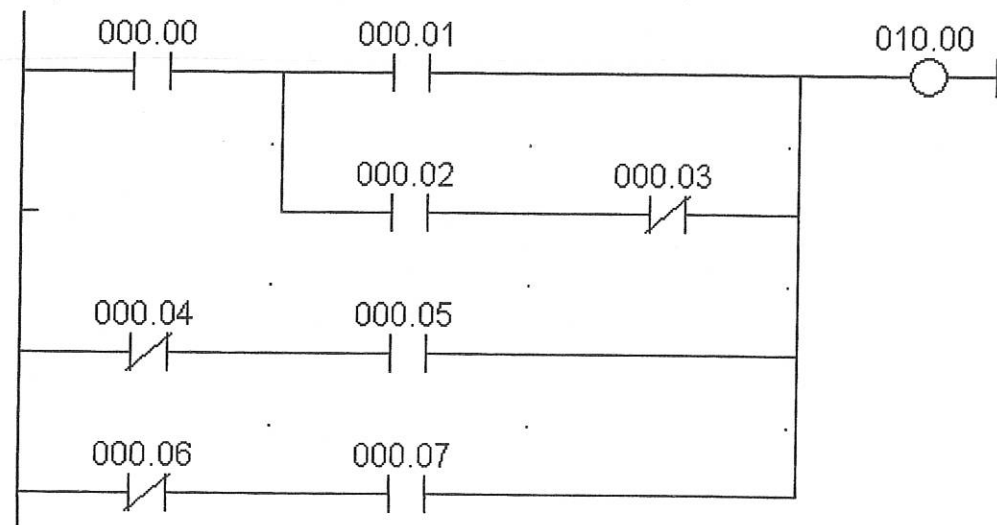


Figure A3(b) / Rajah A3(b)

[5 marks]
[5 markah]

CLO2 C3 (c) According to the diagram of relay ladder logic control in figure A3(c). Transfer the circuit into PLC ladder diagram by using internal bit function (500-599).

Merujuk kepada gambarajah kawalan relay ladder logic (RLL) dalam rajah A3(c). Pindahkan litar tersebut kepada gambarajah tangga PLC dengan menggunakan fungsi bit dalaman (500-599).

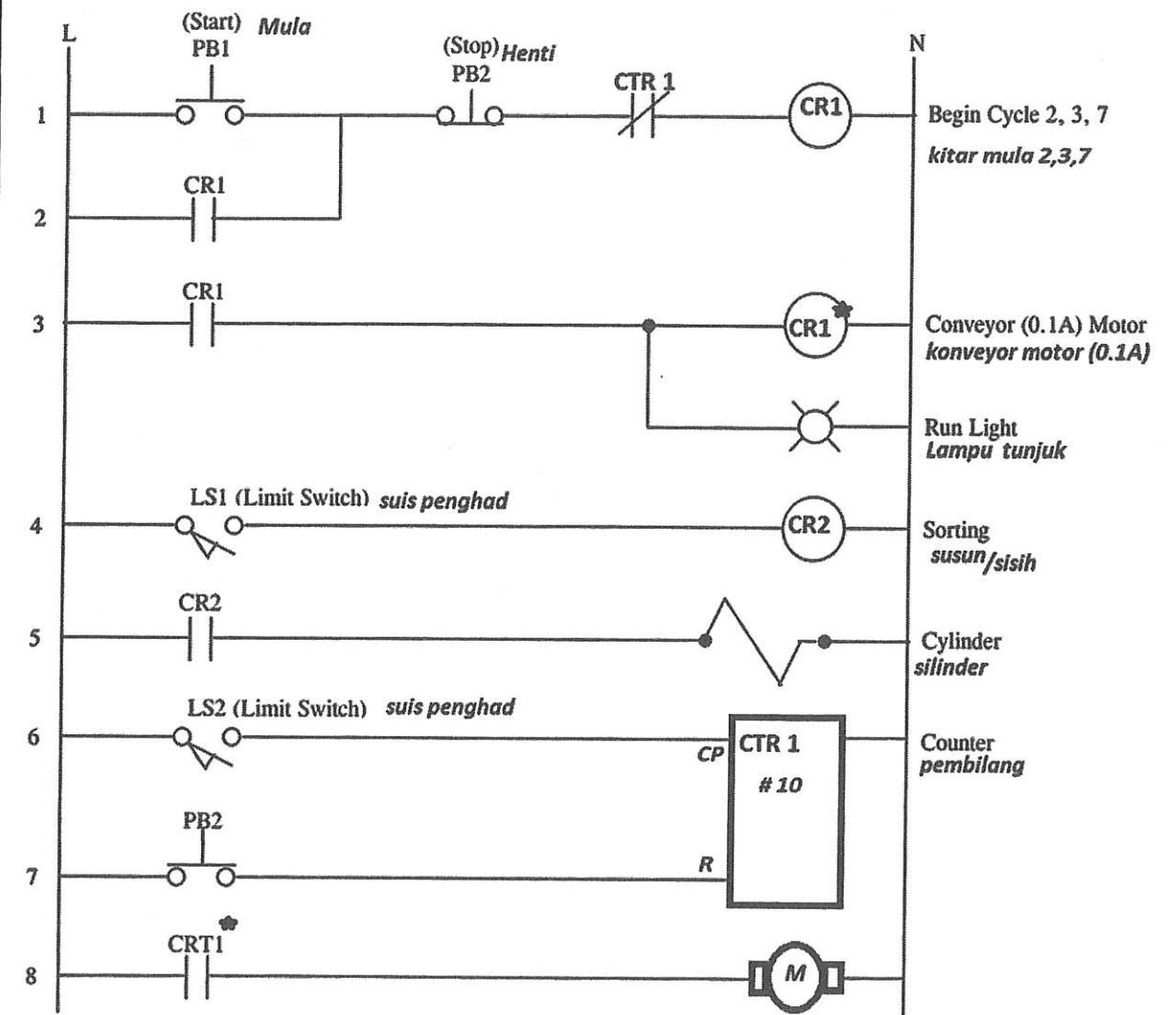


Figure A3(c) / Rajah A3(c)

[8 marks]
[8 markah]

QUESTION 4

SOALAN 4

CLO1
C1

- (a) In order to protect PLC against damage, preventive maintenance procedures within six months to one year are needed to be taken. List **THREE (3)** steps of preventive maintenance that can be done.

*Dalam usaha untuk melindungi PLC terhadap kerosakan, prosedur penyelenggaraan pencegahan dalam tempoh enam bulan hingga satu tahun perlu diambil. Senaraikan **TIGA (3)** langkah penyelenggaraan pencegahan yang boleh dilakukan.*

[3 marks]
[3 markah]

CLO1
C3

- (b) Draw **THREE (3)** types of wiring method in PLC system.

*Lukiskan **TIGA (3)** jenis kaedah pendawaian dalam sistem PLC.*

[6 marks]
[6 markah]

CLO2
C3

- (c) Two push-button switch is used to start (PB1-0000) and stop (PB2-0001) a model of the motor control system. When the push-button switch is pressed during the condition of detector (S1-0002) 'ON', the dc motor will trigger the trolley to move forward (FWD-1000) for 3 seconds and stop or when it is detected at the detector (S2-0003) 'ON'. This system can also be turned off by activating the push-button switch PB2. Design sequential control of the PLC system.

Dua suis punat tekan digunakan untuk memulakan (PB1-0000) dan memamatkan (PB2-0001) model kawalan sistem motor pada Rajah A4(c) di bawah. Apabila suis punat tekan ditekan semasa keadaan pengesanan (S1-0002) 'ON', motor dc akan menggerakkan troli mara (FWD-1000) selama 3 saat dan berhenti ataupun apabila ianya dikesan berada pada pengesanan (S2-0003) 'ON'. Sistem ini juga boleh dimatikan dengan mengaktifkan suis punat tekan PB2. Rekakan jujukan kawalan PLC sistem tersebut.

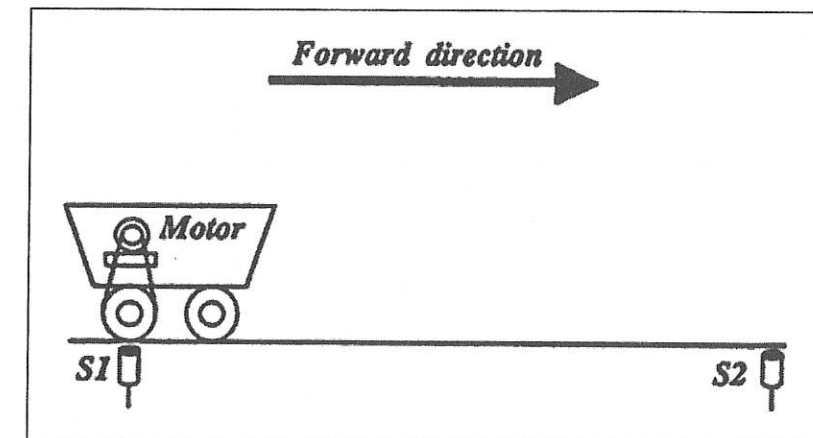


Figure A4(c) / Rajah A4(c)

[6 marks]
[6 markah]

SECTION B: 40 MARKS

BAHAGIAN B: 40 MARKAH

INSTRUCTION:

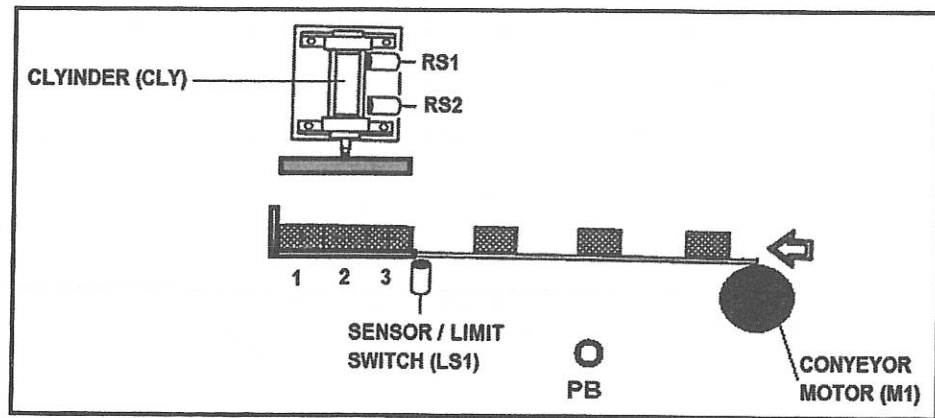
This section consists of TWO (2) structured questions. Answer ALL the questions.

ARAHAN:

Bahagian ini mengandungi DUA (2) soalan berstruktur. Jawab SEMUA soalan.

QUESTION 1

SOALAN 1



SEQUENCE	ELECTRICAL PARTS								
1	RS1-SWITCHING LATCH CIRCUIT								
	PB1 -SWITCHING LATCH CIRCUIT								
	RELAY (Coil) HOLDING/LATCHING								
2	CONVEYOR MOTOR (M1)								
3	COUNTER CLOCK PULSE (CP)/LIMIT SWITCH LS1								
	COUNTER OUTPUT/SOLENOID VALVE SV1								
5	CYLINDER (CLY)								
	RS2								
	TIMER EXECUTION CONDITION								
	TIMER PRESET VALUE (PV)								
	TIMER OUTPUT (RESET)								

Figure B1 / Rajah B1

CLO2
C3

A stamping machine using multiple electrical devices to control the automation movement sequences. It uses a conventional control sequence and overall systems use the DC24V supply. With reference to Figure B1 (the timing diagram and devices), list the devices with appropriate specifications and draw the conventional sequential controls ladder of the production machines.

Sebuah mesin acuan menggunakan beberapa peranti elektrik untuk mengawal jujukan pergerakan automasinya. Ianya menggunakan kaedah jujukan kawalan konvensional dan keseluruhan sistem automasinya menggunakan bekalan DC24V. Dengan merujuk pada Rajah B1 (pemasaan dan peranti yang digunakan), senaraikan peranti dengan spesifikasi yang sesuai untuk digunakan dan lukis litar jujukan kawalan konvensional mesin pengeluaran tersebut.

[20 marks]
[20 markah]

QUESTION 2

SOALAN 2

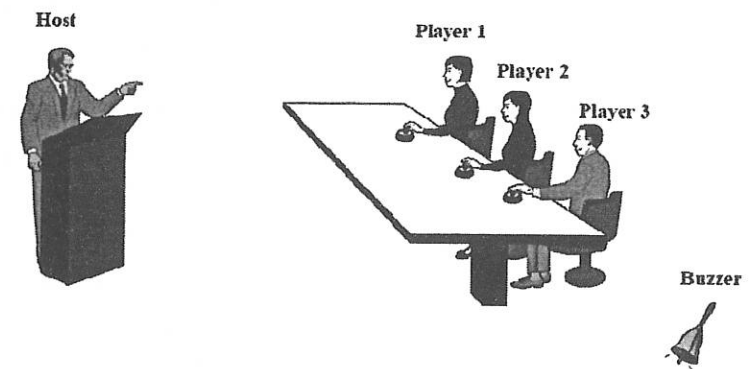


Figure B2 / Rajah B2

CLO2
C5

In the final stage of the quiz competition between Polytechnics, 3 participants from 3 polytechnics will participate in the competition. One of the indicator lights representing each participant A, B, C and a Buzzer (in the Jury control panel) will activate when one of them press the push button switch that represents themselves. Fastest participant who successfully activate the push button switch (indicate by the respective LA, LB, LC) will be allowed to answer questions. The Pop Quiz control system can only be deactivate (Reset) by the Jury push button switch. Below the operation sequence for the POP Quiz control panel.

Below are the operation and the controlled sequence of the POP quiz system:

1. One of the indicator lights that represent the fastest participant will turn on when the push button switch representing themselves being activated. (Lamps and switch button A, B, C).
2. At the same time the buzzer will be activated for 2 seconds.
3. The buzzer will be deactivated itself after a delay of 2 seconds.
4. The indicator light representing the fastest participants will stay on. (It can only be turned off by the Jury push button switch only)
5. In this system, only one indicator lamp (participants) can be activated in a time where it represents the fastest participant activating the switch that represents themselves.
6. This system can only be turned off (reset) by the push button switch (master control switch) at the Jury control panel.

By referring to the figure B2 and sequence explanation, design a complete i/o wiring & PLC Ladder diagram for the system using SET/RSET or KEEP function.

Dalam peringkat akhir satu pertandingan kuiz di antara Politeknik, 3 orang peserta dari 3 buah politeknik akan mengambil bahagian. Salah satu lampu penunjuk yang mewakili setiap peserta A, B, C dan Buzzer (di panel kawalan Pengacara) akan menyala dan berbunyi apabila salah seorang daripada peserta menekan suis punat tekan yang mewakili diri masing-masing. Peserta yang berjaya mengaktifkan suis punat tekan dengan pantas (diwakili oleh lampu masing-masing LA, LB, LC) akan

dibenarkan menjawab soalan yang diberikan. Hanya butang suis pengacara sahaja yang boleh memamatkan (Reset) keseluruhan kawalan sistem Pop Kuiz tersebut. Berikut jujukan kawalan operasi panel kawalan sistem pop kuiz tersebut.

Di bawah adalah kendalian dan jujukan kawalan sistem kawalan POP Kuiz ini:

1. *Salah satu lampu penunjuk yang mewakili peserta terpantas mengaktifkan suis punat tekan akan menyala apabila butang suis yang mewakili peserta berkenaan diaktifkan (lampu dan butang suis A, B, C).*
2. *Pada masa yang sama buzzer akan berbunyi selama 2 saat.*
3. *Buzzer ini akan berhenti berbunyi dengan sendiri setelah lengah masa 2 saat tersebut.*
4. *Lampu penunjuk yang mewakili peserta terpantas akan kekal menyala. (ianya hanya boleh dimatikan oleh suis punat tekan pengacara sahaja)*
5. *Dalam sistem ini hanya satu lampu (peserta) sahaja yang boleh diaktifkan dalam satu-satu masa dimana ianya mewakili peserta terpantas mengaktifkan butang suis yang mewakili mereka.*
6. *Sistem ini hanya boleh dimatikan (reset) oleh suis punat tekan (master control switch) di meja kawalan pengacara.*

Berpandukan kepada rajah B2 dan jujukan kawalan yang diberikan, reka pendawaian i/o serta rajah tangga PLC untuk sistem tersebut dengan menggunakan fungsi SET/RSET atau KEEP.

[20 marks]
[20 markah]

SOALAN TAMAT