

SULIT

POLITEKNIK
Jabatan Pengajian Politeknik

BAHAGIAN PEPERIKSAAN DAN PENILAIAN
JABATAN PENGAJIAN POLITEKNIK
KEMENTERIAN PENGAJIAN TINGGI

JABATAN KEJURUTERAAN MEKANIKAL

PEPERIKSAAN AKHIR
SESI DISEMBER 2012

JF302 : MATERIAL TECHNOLOGY 1

TARIKH : 23 APRIL 2013
TEMPOH : 2 JAM (2.30 PM – 4.30 PM)

Kertas ini mengandungi **SEMBILAN (9)** halaman bercetak.

Dokumen sokongan yang disertakan : Tiada

JANGAN BUKA KERTAS SOALAN INI SEHINGGA DIARAHKAN

(CLO yang tertera hanya sebagai rujukan)

SULIT

SULIT

JF 302 : MATERIAL TECHNOLOGY 1

INSTRUCTION:

This section consists of **SIX (6)** essay questions. Answer **FOUR (4)** questions only.

ARAHAN:

Bahagian ini mengandungi ENAM (6) soalan esei. Jawab EMPAT (4) soalan sahaja.

QUESTION 1

SOALAN 1

CLO1
C1

a) Define the following terms below;

Takrifkan istilah dibawah;

i. Atom

Atom

ii. Element

Unsur

iii. Mixture

Campuran

iv. Compound

Sebatian

[8 marks]
[8 markah]

CLO1
C3

b) With the aid of a sketch define ionic bonding

Dengan bantuan lakaran terangkan mengenai ikatan ionik

[6 marks]
[6 markah]

CLO1
C2

c) Explain **THREE (3)** characteristics of Periodic Table.

Jelaskan TIGA (3) ciri-ciri Jadual Berkala Unsur.

[3 marks]
[3 markah]

CLO1
C3

d) Show in detail how crystallization process works.

Tunjukkan dengan jelas bagaimana proses penghabluran berlaku.

[8 marks]
[8 markah]

QUESTION 2

SOALAN 2

CLO1
C1

- a) List out **FOUR (4)** composition of iron ores.

Senaraikan EMPAT (4) komposisi bijih besi.

[4 marks]

[4 marks]

CLO1
C2

- b) i) Name **TWO (2)** methods of steel production.

ii) Explain the process of steel production in Figure 2(b)

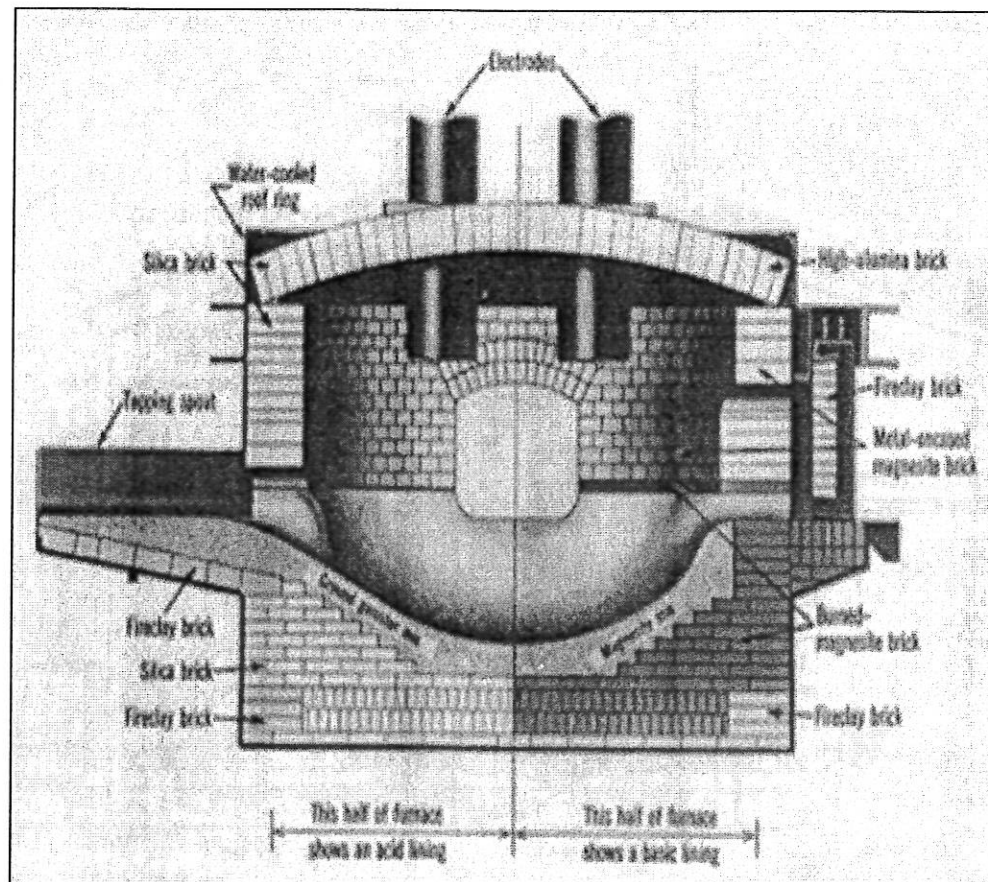


Figure 2 (b)/ Rajah 2(b)

- i) Namakan **DUA (2)** kaedah dalam pengeluaran keluli.
ii) Terangkan proses pengeluaran keluli dalam Rajah 2(b)

[10 marks]

[10 markah]

CLO1
C4

- c) Compare the differences of carbon contents and the utilisation of the following materials.

- Mild steel
- Medium carbon steel
- High carbon steel

Bandingkan perbezaan kandungan karbon dan kegunaan keluli berikut.

- Keluli lembut*
- Keluli karbon sederhana*
- Keluli karbon tinggi*

[6 marks]

[6 markah]

CLO 1
C4

- d) Identify the differences between iron steel and cast iron in the iron-carbon equilibrium phase diagram?

Kenalpasti perbezaan diantara besi, keluli dan besi tuang berdasarkan gambarajah keseimbangan fasa besi-karbon.

[5 marks]

[5 markah]

QUESTION 3

SOALAN 3

CLO 2
C1,C2

- a) Hot work and cold work are types of metal works. Define the definition of hot work and cold work and give **ONE (1)** example of each metal work.

*Kerja panas dan kerja sejuk merupakan kerja logam. Berikan definisi bagi kerja panas dan kerja sejuk serta berikan **SATU (1)** contoh bagi setiap kerja logam tersebut.*

[6 marks]

[6 markah]

CLO 2
C2

- b) Steel wire is one of the products that can be produced by metal work.

Wayar keluli merupakan salah satu produk yang boleh dihasilkan melalui kerja logam.

- i. Discuss the most suitable metal work for producing steel wire.
Bincangkan kerja logam yang paling sesuai untuk menghasilkan wayar keluli.

[3 mark]

[3 markah]

CLO 2
C2

- ii. Based on your answer in question 3(b)(i), explain briefly about the metal work.

Berdasarkan kepada jawapan anda pada soalan 3(b)(i), jelaskan secara ringkas mengenai kerja logam tersebut.

[5 marks]

[5 markah]

CLO 2
C2

- c) Heat treatment process is conducted onto metal based product after underwent metal works.

Proses rawatan haba dijalankan ke atas produk berasaskan logam selepas melalui kerja logam.

- i. There are **THREE (3)** stages in heat treatment process. Describe each one of it.

*Terdapat **TIGA (3)** peringkat dalam proses rawatan haba. Huraikan setiap satunya.*

[6 marks]

[6 markah]

CLO 2
C3

- ii. Annealing is one of the heat treatment processes. Write **THREE (3)** purposes of conducting annealing.

*Sepuh lindap merupakan salah satu proses rawatan haba. Tuliskan **TIGA (3)** tujuan sepuh lindap dilaksanakan.*

[3 marks]

[3 markah]

CLO 2
C2

- iii. Describe the definition of quench hardening.

Terangkan definisi lindap kejut.

[2 marks]

[2 markah]

QUESTION 4

SOALAN 4

- CLO3
C2
- a) Explain the differences between Destructive Test (DT) and Non-Destructive Test (NDT).
Terangkan perbezaan Ujian Musnah dan Ujian Tanpa Musnah.
- [2 Marks]
[2 markah]
- CLO3
C2
- b) Give **THREE (3)** types of destructive and non-destructive testing method.
Berikan TIGA (3) jenis ujian musnah dan ujian tanpa musnah.
- [6 marks]
[6 markah]
- CLO3
C3
- c) Write **FOUR (4)** differences of Impact Testing for each of the following test below:
Tuliskan EMPAT (4) perbezaan ujian Hentaman dibawah;
- i. Izod testing
Ujian Izod
- ii. Charpy testing
Ujian Charpy
- [8 mark]
[8 markah]
- CLO3
C4
- iii. With the aid of a diagram, point out the non-destructive testing using Ultrasonic Test (UT).
Dengan bantuan gambarajah, kemukakan dengan jelas Ujian Ultrasonik.
- [9 marks]
[9 markah]

QUESTION 5

SOALAN 5

- CLO3
C1
- a) Define non-ferrous metals. State **FOUR (4)** types of non-ferrous metal.
Apakah yang ditakrifkan dengan Logam Bukan Ferus? Namakan EMPAT (4) jenis logam bukan ferus.
- [6 marks]
[6 markah]
- CLO3
C1
- b) List **FOUR (4)** properties and identify **ONE (1)** application for Copper and Aluminum.
Nyatakan EMPAT (4) sifat dan kenalpasti SATU (1) kegunaan bahan Kuprum dan Alumunium.
- [10 marks]
[10 markah]
- CLO3
C2
- c) Explain the meaning of corrosion.
Terangkan maksud kakisan.
- [3 Marks]
[3 markah]
- CLO3
C4
- d) Analyse the following types of Corrosion.
Analisa dengan jelas jenis-jenis kakisan berikut;
- i. Crevice Corrosion.
Kakisan Celahan
- ii. Intergranular Corrosion.
Kakisan Antara Bijian.
- [6 Marks]
[6 markah]

QUESTION 6

SOALAN 6

CLO1
C1

- (a) List out and explain briefly **TWO (2)** types of polymer structure.
Senaraikan dan terangkan secara ringkas DUA (2) jenis struktur polimer.

[4 marks]

[4 marks]

CLO1
C3

- (b) Write the differences between thermosetting and thermoplastic.
Tuliskan perbezaan di antara plastik termoset dengan plastik haba.

[6 marks]

[6 markah]

CLO1
C2

- (c) Discuss **TWO (2)** types of polymerisation?
Bincangkan DUA (2) jenis pempolimeran.

[6 marks]

[6 markah]

CLO2
C2,C4

- (d) With the aid of Diagram 3(d), identify the flow of process and give some examples of the product that can be produced by using this machine.

Dengan bantuan di dalam Rajah 3(d) kenalpasti aliran proses dan contoh produk yang boleh dihasilkan dengan menggunakan mesin ini.

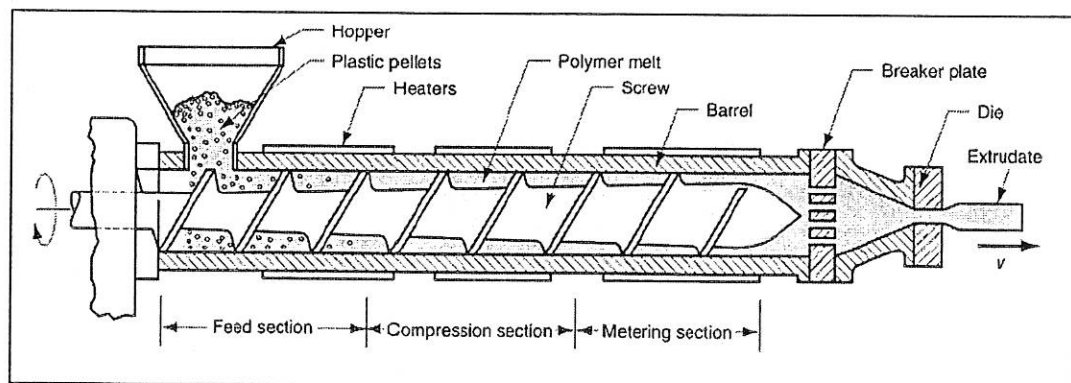


Diagram 3(d) / Rajah 3(d)

[9 marks]

[9 markah]

END OF QUESTION

SOALAN TAMAT