

SULIT

**POLITEKNIK**  
Jabatan Pengajian Politeknik

BAHAGIAN PEPERIKSAAN DAN PENILAIAN  
JABATAN PENGAJIAN POLITEKNIK  
KEMENTERIAN PENGAJIAN TINGGI

JABATAN KEJURUTERAAN MEKANIKAL

PEPERIKSAAN AKHIR  
SESI DISEMBER 2012

JJ204 : WORKSHOP TECHNOLOGY 2

TARIKH : 30 APRIL 2013  
TEMPOH : 2 JAM ( 2.30 PM - 4.30 PM )

Kertas ini mengandungi LAPAN (8) halaman bercetak.

Dokumen sokongan yang disertakan : Tiada

JANGAN BUKA KERTAS SOALAN INI SEHINGGA DIARAHKAN

(CLO yang tertera hanya sebagai rujukan)

SULIT

SULIT

JJ204: WORKSHOP TECHNOLOGY 2

**INSTRUCTION:**

This section consists of **SIX (6)** structured questions. Answer **FOUR (4)** questions only.

**ARAHAN :**

*Bahagian ini mengandungi ENAM (6) soalan berstruktur. Jawab EMPAT(4) soalan sahaja*

**QUESTION 1**

**SOALAN 1**

- CLO1  
C1 (a) Draw and label **SIX (6)** screw thread terminologies.  
*Lakar dan labelkan ENAM (6) terminologi bebenang ulir .* [12 marks]  
[12 markah]
- CLO1  
C1 (b) List **THREE (3)** methods to measure the diameter of screw thread.  
*Senaraikan TIGA (3) kaedah untuk mengukur diameter bebenang skru.* [3 marks]  
[3 markah]
- CLO1  
C2 (c) Explain the usage of optical comparator.  
*Huraikan secara ringkas penggunaan pembanding optikal.* [4 marks]  
[4 markah]
- CLO1  
C2 (d) State **THREE (3)** advantages and **THREE (3)** disadvantages of using optical comparator.  
*Nyatakan TIGA (3) kelebihan dan TIGA (3) kekurangan penggunaan pembanding optikal.* [6 marks]  
[6 markah]

## QUESTION 2

## SOALAN 2

CLO1  
C2(a) Explain **TWO (2)** characteristics of the following gear.

- i. Spur gear
- ii. Helical gear

Terangkan **DUA (2)** ciri-ciri gear berikut :

- i. Gear Taji
- ii. Gear Heliks

[4 marks]

[4 markah]

CLO1  
C3

(b) Sketch a spur gear and label the following elements :

- i. Adendum
- ii. Dedendum
- iii. Circular pitch
- iv. Tooth thickness
- v. Clearance

Lakarkan gambarajah gigi gear taji dan labelkan elemen-elemen berikut :

- i. Adendum
- ii. Dedendum
- iii. Pic bulat
- iv. Tebal gigi
- v. Kelegaan

[7 marks]

[7 markah]

CLO1  
C3

(c) Calculate the metric module for 80 tooth gear with gear pitch diameter of 8 inches.

Kirakan modul metric bagi sebuah gear yang mempunyai 80 gigi gear dan bergarispusat pic 8 inci.

[2 marks]

[2 markah]

CLO1  
C3

(d) A spur gear has 60 tooth gear and pitch diameter 180mm. Calculate :

- i. Module (M)
- ii. Circular pitch (CP)
- iii. Outside diameter of gear ( $OD_G$ )
- iv. Dedendum (D)

Sebuah gear taji mempunyai bilangan gigi 60 dan diameter pic, PD 180mm. Kirakan:

- i. Modul (M)
- ii. Pic Bulat (CP)
- iii. Diameter Luar Gear ( $OD_G$ )
- iv. Dedendum (D)

[12 marks]

[12 markah]

## QUESTION 3

## SOALAN 3

CLO1  
C2

(a) Describe the definition of surface texture.

Terangkan maksud bagi tekstur permukaan.

[ 3 marks]

[3 markah]

CLO1  
C3

(b) Sketch a surface profile of a machined surface and label all the surface texture terms.

Lakarkan profil permukaan bagi permukaan yang dimesin dan labelkan semua istilah bagi tekstur permukaan.

[ 9 marks ]

[9 markah]

CLO1  
C1

(c) Define Ra, Rq and Rh.

Takrikan maksud Ra, Rq dan Rh.

[ 6 marks ]

[6 markah]

- CLO1  
C2 (d) Identify the meaning of symbol in **Figure 1** below.  
*Tentukan maksud bagi symbol pada **Rajah 1** dibawah.*

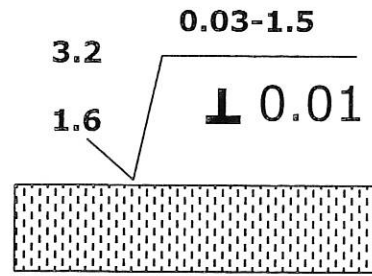


Figure 1 / Rajah 1

[ 7 marks ]  
[7 markah]

**QUESTION 4**  
**SOALAN 4**

- CLO1  
C1 (a) Define Computer Numerical Control.  
*Takrifkan maksud Kawalan Berangka Berkomputer.*
- [3 marks]  
[3 markah]
- CLO1  
C2 (b) Identify **FOUR (4)** advantages of numerical control system.  
*Tentukan **EMPAT (4)** kelebihan sistem kawalan berangka.*
- [4 marks]  
[4 markah]
- CLO1  
C2 (c) Explain **TWO (2)** basic types of control systems in numerical control.  
*Terangkan **DUA (2)** jenis asas sistem kawalan bagi kawalan berangka.*
- [6 marks]  
[6 markah]

- CLO1  
C3 (d) A block as shown in **Figure 2** is to be machined, list a coordinate in an absolute mode.  
*Sebuah bongkah seperti yang ditunjukkan dalam **Rajah 2** dibawah hendak dimesinkan, senaraikan koordinat yang terlibat dalam mod mutlak.*

[12 marks]  
[12 markah]

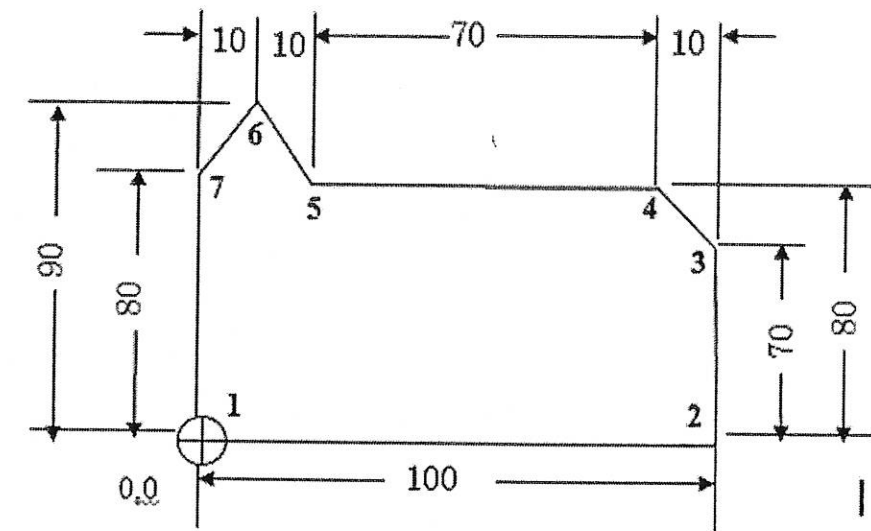


Figure 2 / Rajah 2

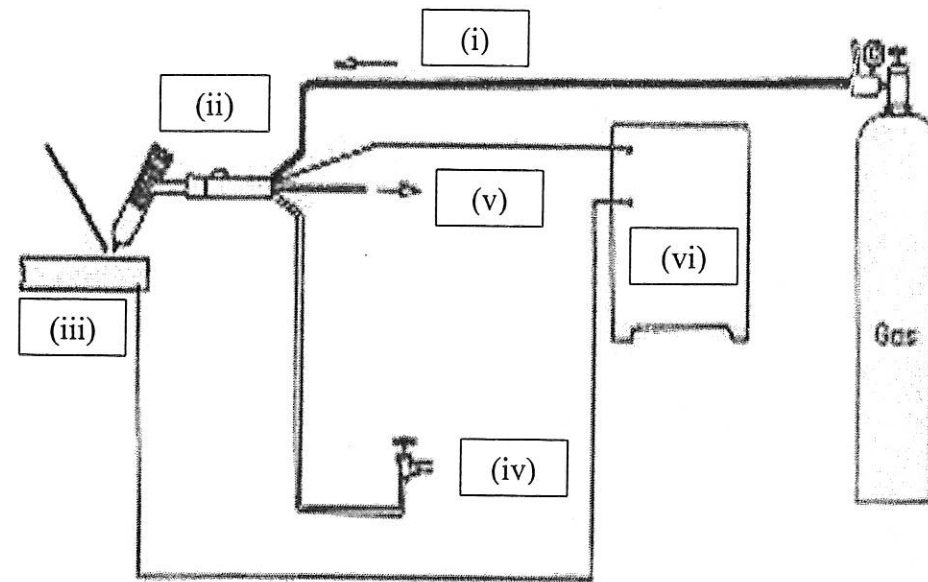
**QUESTION 5**  
**SOALAN 5**

- CLO1  
C2 (a) Shielding gas is needed when doing work using TIG and MIG welding machine. Explain **SIX (6)** reasons why argon is commonly used by welders.  
*Gas Pelindung diperlukan semasa kerja pengimpalan TIG dan MIG. Terangkan **ENAM (6)** sebab kenapa gas argon lebih digemari oleh jurukimpal*
- [6 marks]  
[6 markah]
- CLO1  
C2 (b) Identify **THREE (3)** advantages of TIG and MIG welding process.  
*Nyatakan **TIGA (3)** kebaikan proses kimpalan TIG dan MIG.*

[6 marks]  
[6 markah]

CLO1  
C1

- (c) Label TIG welding equipment based on **Figure 3**:  
*Labelkan peralatan kimpalan TIG berpandukan Rajah 3:*



Figure/Rajah 3

[6 marks]  
[6 markah]

CLO1  
C2

- (d) Explain why TIG welding electrodes are shaped.  
*Terangkan mengapa elektrod kimpalan TIG ditajamkan.*

[3 marks]  
[3 markah]

CLO1  
C3

- (e) List **TWO (2)** defects that occur resulted from gas shielded-arc welding process and explain how each can be prevented.  
*Namakan DUA (2) kecacatan yang berlaku akibat proses gas berpelindungan arka dan terangkan bagaimana ia dapat dielakkan.*

[4 marks]  
[4 markah]

## QUESTION 6

## SOALAN 6

CLO1  
C1

- (a) Define Rapid Prototyping  
*Terangkan maksud 'Rapid Prototyping'.*

[4 Marks]  
[4 markah]

CLO1  
C2

- (b) Explain **THREE (3)** advantages of rapid prototyping.  
*Terangkan TIGA (3) kelebihan bagi rapid prototyping.*

[(6 marks)]  
[6 markah]

CLO1  
C3

- (c) List **THREE (3)** rapid prototyping techniques and state the base material for each type of rapid prototyping technique.  
*Senaraikan TIGA (3) teknik bagi rapid prototyping dan nyatakan bahan asas bagi setiap jenis teknik tersebut.*

[6 marks]  
[6 markah]

CLO1  
C1

- (d) List the process of rapid prototyping.  
*Senaraikan aturan proses bagi 'rapid Prototyping.'*

[7 marks]  
[7 markah]

CLO1  
C2

- (e) Describe the Rapid Prototyping technology that is called solid ground curing.  
*Jelaskan teknik 'Rapid Prototyping' yang dipanggil sebagai rawatan pembersihan pepejal.*

[2 marks]  
[2 markah]

SOALAN TAMAT