

**SULIT**



**BAHAGIAN PEPERIKSAAN DAN PENILAIAN  
JABATAN PENDIDIKAN POLITEKNIK DAN KOLEJ KOMUNITI  
KEMENTERIAN PENDIDIKAN MALAYSIA**

**JABATAN KEJURUTERAAN AWAM**

**PEPERIKSAAN AKHIR**

**SESI JUN 2019**

**DCW5112: WOOD MECHANIC STRUCTURE 2**

**TARIKH : 30 OKTOBER 2019**

**MASA : 8.30 PAGI - 10.30 PAGI (2 JAM)**

---

Kertas ini mengandungi **DUA BELAS (12)** halaman bercetak.

Bahagian A: Struktur (2 soalan)

Bahagian B: Struktur (4 soalan)

Dokumen sokongan yang disertakan : Tiada

---

**JANGAN BUKA KERTAS SOALAN INI SEHINGGA DIARAHKAN**

(CLO yang tertera hanya sebagai rujukan)

**SULIT**

**SECTION A : 50 MARKS**  
**BAHAGIAN A :50 MARKAH**

**INSTRUCTION:**

This section consists of **TWO (2)** structure questions. Answer **ALL** questions.

**ARAHAN:**

*Bahagian ini mengandungi DUA (2) soalan struktur. Jawab SEMUA soalan.*

**QUESTION 1**

**SOALAN 1**

CLO 2  
C3

- a) Based on the Figure Q1a below, calculate the position of centroid x and y axis.  
*Berdasarkan Rajah Q1a di bawah, kirakan kedudukan pusat sentroid paksi x dan y.*

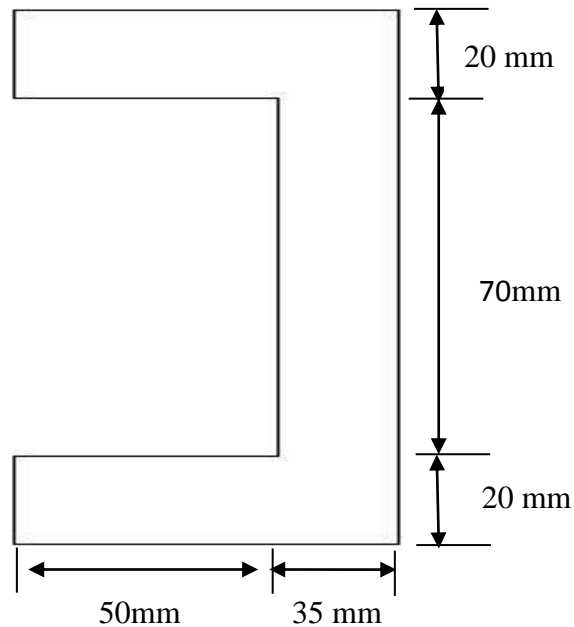
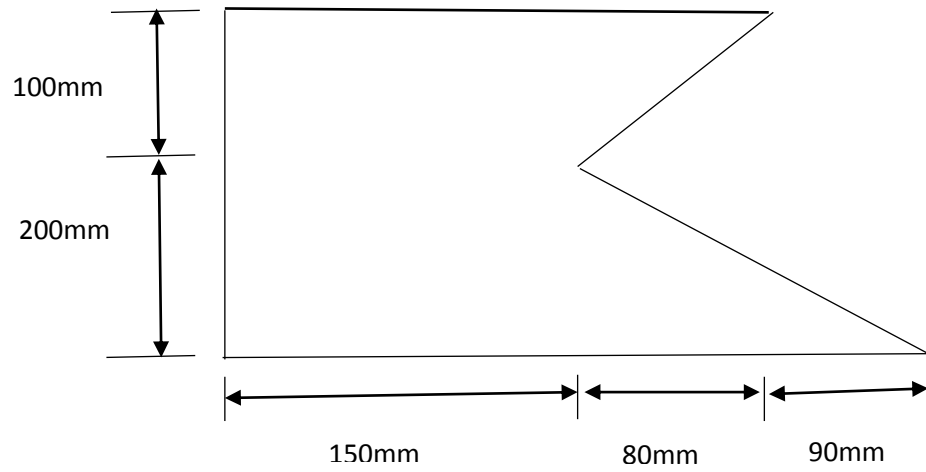


Figure Q1a/ *Rajah Q1a*

[10 marks]  
[10 markah]

CLO 2  
C4

- b) Identify the second moment of area in mm unit. Refer to Figure Q1b  
*Kenalpasti momen luas kedua bagi bongkah di bawah dalam unit mm. Rujuk Rajah Q1b*

Figure Q1b/ *Rajah Q1b*[15 marks]  
[15 markah]

**QUESTION 2****SOALAN 2**CLO2  
C3

- a) Figure Q2a below shows a cantilever beam loaded with 50 kN and 30 kN point load. By using Moment Area Method, calculate the maximum deflection of beam. [Given  $EI = 260 \times 10^3 \text{ kNm}^2$ .

*Rajah Q2a di bawah menunjukkan satu rasuk julus yang membawa dua beban tumpu 50 kN dan 30 kN. Dengan menggunakan Kaedah Momen Luas, kirakan nilai pesongan maksimum rasuk. [Diberi  $EI = 260 \times 10^3 \text{ kNm}^2$ ]*

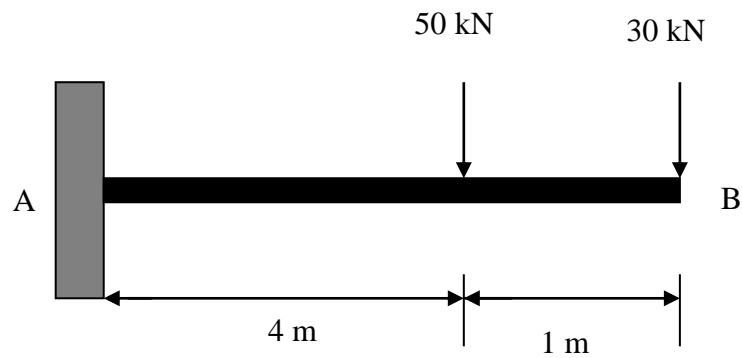


Figure Q2a / *Rajah Q2a*

[10 marks]  
[10 markah]

CLO2  
C4

- b) A 3 meter height wood column has a 40 mm x 40 mm cross section. The column has both ends pinned. If  $E = 210 \text{ kN/mm}^2$  determine :

*Satu tiang kayu yang tingginya 3m mempunyai keratan rentas 40 mm x 40 mm. Tiang tersebut dipinkan di kedua-dua hujungnya. Jika  $E = 210 \text{ kN/mm}^2$  tentukan:*

- i. Slenderness ratio

*Nisbah kelangsingan*

[9 marks]

[9 markah]

- ii. Euler's critical load

*Beban genting Euler*

[6 marks]

[6 markah]

**SECTION B : 50 MARKS**  
**BAHAGIAN B: 50 MARKAH**

**INSTRUCTION:**

This section consists of **FOUR (4)** structure questions. Answer **TWO (2)** questions.

**ARAHAN:**

*Bahagian ini mengandungi EMPAT (4) soalan struktur. Jawab DUA (2) soalan.*

**QUESTION 1**

**SOALAN 1**

CLO 1  
C3

- a) Calculate the maximum flextural stress of Figure Q1a below if  $z$  is  $3.76 \times 10^6$   $\text{mm}^3$ .

*Kirakan tegasan lenturan maksimum Rajah Q1a bawah jika  $z$  ialah  $3.76 \times 10^6$   $\text{mm}^3$ .*

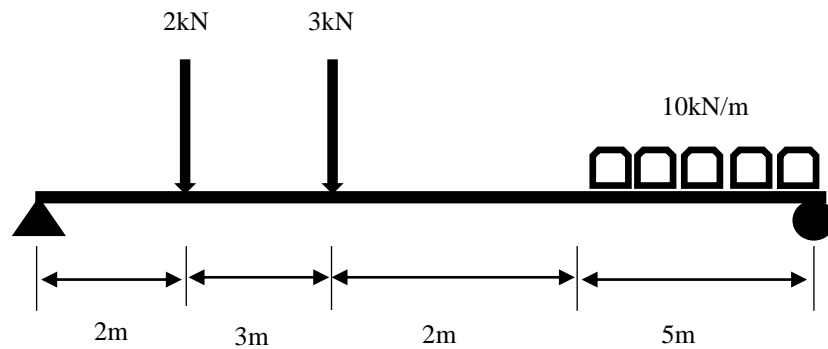


Figure Q1a/ *Rajah Q1a*

[10 marks]  
[10 markah]

CLO 1  
C3

b) Based on Figure Q1b below using the Macaulay Method, calculate:  
*Berdasarkan Rajah Q1b di bawah, dengan menggunakan Kaedah Macaulay, kirakan:*

i. the equation of the slope and deflection

*Persamaan kecerunan dan persamaan pesongan*

[11 marks]  
 [11 markah]

ii. the slope and deflection at the end of cantilever beam

*Kecerunan dan pesongan pada hujung bebas rasuk julur*

[4 marks]  
 [4 markah]

[ Diberi  $E = 200 \text{ kN/mm}^2$  dan  $I = 1 \times 10^8 \text{ mm}^4$  ]

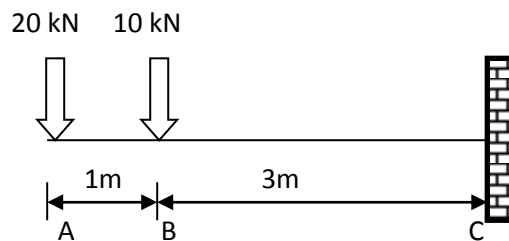


Figure Q1b/ *Rajah Q1b*

**QUESTION 2**  
**SOALAN 2**

CLO 1  
C3

a) Based from the Figure Q2a below, calculate:

*Berdasarkan Rajah Q2a di bawah, kirakan:*

- i. Centroid and second moment of area around the neutral axis of the rectangle.

*Centroid dan Momen luas kedua sekitar paksi neutral bagi segiempat tepat tersebut.*

[4 marks]

[4 markah]

- ii. Maximum bending moment

*Momen lentur maksimum.*

[3 marks]

[3 markah]

- iii. Flexible stress for compression and tension.

*Tegasan lentur mampatan dan tegangan.*

[3 marks]

[3 markah]

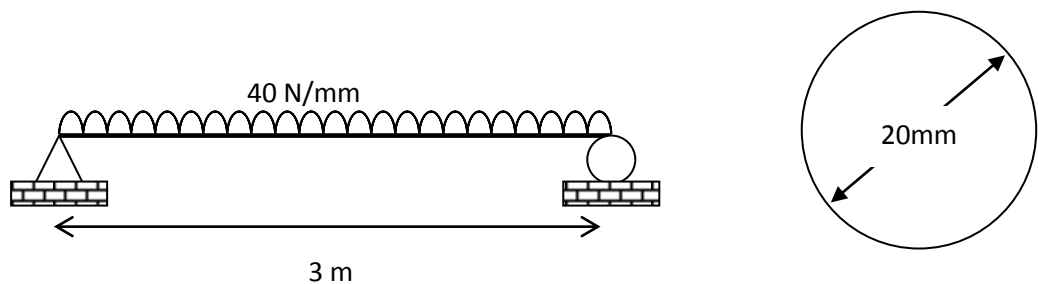


Figure Q2a/ Rajah Q2a



CLO 1  
C3

- b) Based on Figure Q2b, calculate the reaction of the supported beam and the value of gradient at point C using the moment area method sketch.

*Merujuk Rajah Q2b, kirakan tindakbalas di penyokong rasuk dan nilai kecerunan pada titik C menggunakan lakaran kaedah Momen Luas.*

[15 marks]

[15 markah]

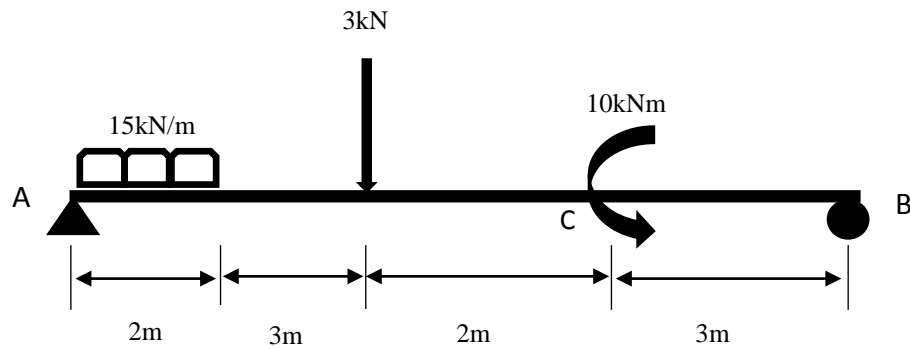


Figure Q2b/ Rajah Q2b

**QUESTION 3**  
**SOALAN 3**CLO1  
C2

- a) Identify **TWO (2)** types of column  
*Kenalpasti DUA (2) jenis tiang*

[4 Marks]  
[4 Markah]

CLO1  
C2

- b) Describe **THREE (3)** assumptions made by Leoard Euler to analyse the critical load for column.  
*Nyatakan TIGA (3) andaian yang dibuat dalam teori Leoard Euler untuk menganalisa beban genting pada sesuatu tiang.*

[6 marks]  
[6 markah]

CLO1  
C3

- c) Calculate the slenderness ratio and critical load for a 5m tall column with a cross section of 50 mm diameter circle. Both ends of the columns are pinned.  
Given  $E = 210\text{kN/mm}^2$ .  
*Kira nisbah kelangsingan dan beban kritikal bagi tiang 3m tinggi dengan saiz keratan rentas 50 mm diameter bulatan. Tiang adalah dipinkan pada kedua-dua hujung. Diberikan  $E = 210 \text{ kN} / \text{mm}^2$ .*

[15 marks]  
[15 markah]

**QUESTION 4****SOALAN 4**

- CLO1  
C2
- a) Identify **TWO (2)** group frame structures.  
*Nyatakan DUA (2) kumpulan struktur kerangka*
- [4 marks]  
[4 markah]
- CLO1  
C2
- b) Express the necessary equation to indicate a planar truss as a frame structure.  
*Nyatakan persamaan yang diperlukan untuk menunjukkan bahawa sesuatu kekuda satah itu sebagai struktur kerangka.*
- [6 marks]  
[6 markah]
- CLO1  
C3
- c) Calculate the internal forces in members AB, AE and BE member of the structure frame based on Figure Q4c by using the METHOD OF JOINT. State each member in tension or compression condition.  
*Tentukan nilai daya dalaman bagi anggota- anggota AB , AE dan BE seperti Rajah Q4c dengan menggunakan KAEDAH SENDI (Titik Hubung). Nyatakan anggota tersebut berada dalam keadaan mampatan atau tegangan.*

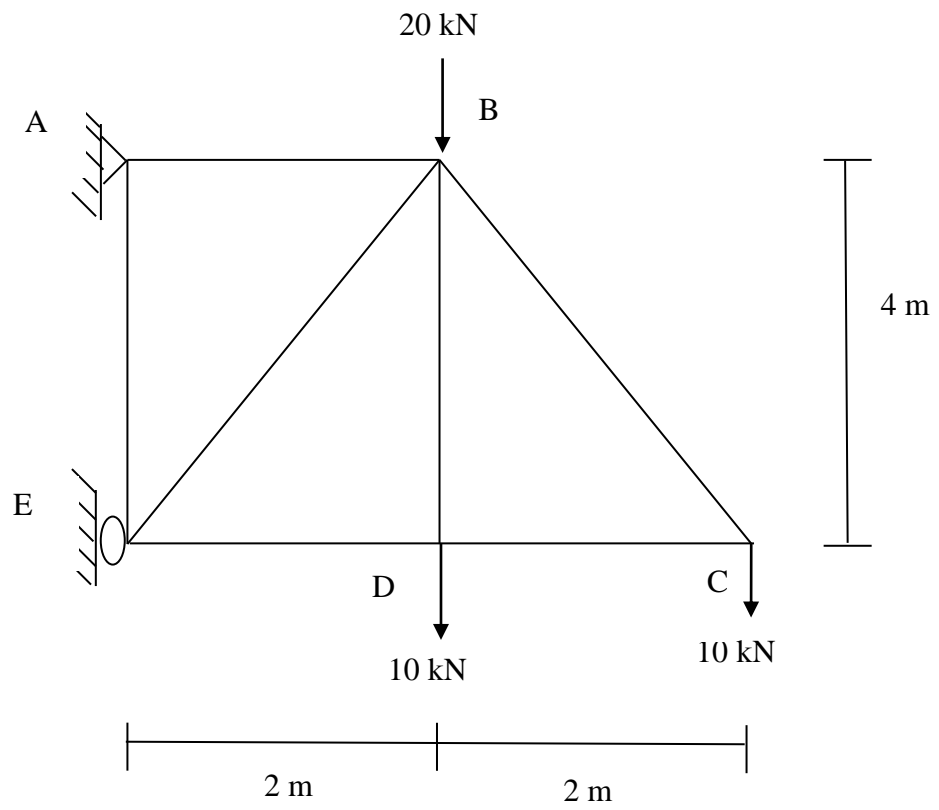


Figure Q4c /Rajah Q4c

[15 marks]  
[15 markah]

**SOALAN TAMAT**