

SULIT



**BAHAGIAN PEPERIKSAAN DAN PENILAIAN
JABATAN PENDIDIKAN POLITEKNIK DAN KOLEJ KOMUNITI
KEMENTERIAN PENGAJIAN TINGGI**

JABATAN KEJURUTERAAN AWAM

PENILAIAN ALTERNATIF

SESI DISEMBER 2020

DCW20062 : WOOD MECHANIC STRUCTURE 1

**NAMA PENYELARAS KURSUS : TENGKU NUR SYARAH BARIAH BT
RAJA MOHD YAZIT**

KAEDAH PENILAIAN : PEPERIKSAAN ONLINE

JENIS PENILAIAN : SOALAN ESEI (2 SOALAN)

TARIKH PENILAIAN : 5 JULAI 2021

TEMPOH PENILAIAN : 1 JAM

LARANGAN TERHADAP PLAGIARISM (AKTA 174)

**PELAJAR TIDAK BOLEH MEMPLAGIAT APA-APA IDEA, PENULISAN, DATA
ATAU CIPTAAN ORANG LAIN. PLAGIAT ADALAH SALAH SATU
PENYELEWENGAN AKADEMIK. SEKIRANYA PELAJAR DIBUKTIKAN
MELAKUKAN PLAGIARISM, PENILAIAN BAGI KURSUS BERKENAAN AKAN
DIMANSUHKAN DAN DIBERI GRED F DENGAN NILAI MATA 0.**

**(RUJUK BUKU ARAHAN-ARAHAN PEPERIKSAAN DAN KAEDAH PENILAIAN (Diploma) EDISI 6, JUN 2019,
KLAUSA 17.3)**

INSTRUCTION:

This section consists of **TWO (2)** essay questions. Answer **ALL** questions.

ARAHAN:

Bahagian ini mengandungi DUA (2) soalan esei. Jawab SEMUA soalan.

QUESTION 1**SOALAN 1**CLO1
C3

- (a) The strength of a wood depends on several factors such as temperature, moisture content, wood defects and wood grain. Explain **FIVE (5)** situation on how temperature can affect the strength of wood.

Kekuatan sesuatu kayu bergantung kepada beberapa faktor seperti suhu, kandungan lembapan, kecacatan kayu dan ira kayu. Terangkan LIMA (5) keadaan bagaimana suhu boleh mempengaruhi kekuatan kayu.

[10 marks]

[10 markah]

CLO1
C3

- (bi) A prismatic bar of circular cross section is loaded by tensile force $P = 85\text{kN}$. The bar has a length $L = 3.0\text{ m}$ and a diameter $d = 30\text{ mm}$. The bar might elongate by an amount equal to 5.15mm . Calculate the longitudinal stress, σ and the strain of the bar.

Satu bar prismatic dengan keratan rentas bulatan dibebani oleh daya tegangan $P = 85\text{ kN}$. Bar mempunyai panjang $L = 3.0\text{ m}$ dan diameter $d = 30\text{ mm}$. Bar akan memanjang dengan jumlah sebanyak 5.15mm . Kira tegangan membujur bar, σ dan keterikan bar.

[7 marks]

[7 markah]

CLO1
C3

(bii) The mechanical properties of a material such as ductility, elastic, plastic and brittleness can be determined through tensile testing. Explain each mechanical properties of the material.

Sifat mekanikal sesuatu bahan seperti kemuluran, elastik, plastik dan kerapuhan boleh ditentukan melalui ujikaji tegangan. Terangkan setiap sifat-sifat mekanikal bahan tersebut.

[8 marks]
[8 markah]

QUESTION 2

SOALAN 2

CLO2
C4

A 5 m long cantilever beam was subjected with uniformly distributed load (UDL) and point load as shown in **Diagram 2** below.

*Satu rasuk julus dikenakan beban teragih seragam (BTS) dan beban tumpu seperti di dalam **Rajah 2** di bawah.*

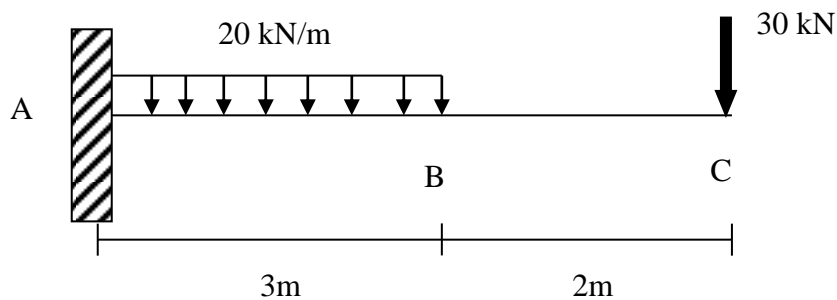


Diagram 2 / Rajah 2

(a) Using the static equilibrium equation, calculate the reaction at support A.

Dengan menggunakan persamaan keseimbangan statik, kira tindakbalas pada penyokong A.

[10 marks]
[10 markah]

- (b) Using the section method, calculate the shear force and bending moment for point A, B and C .

Dengan menggunakan kaedah keratan, kira daya ricih dan momen lentur pada titik A, B dan C.

[7 marks]

[7 markah]

- (c) Illustrate the shear force diagram and bending moment diagram.

Ilustrasikan gambarajah daya ricih dan gambarajah momen lentur.

[8 marks]

[8 markah]

SOALAN TAMAT