

SULIT



**BAHAGIAN PEPERIKSAAN DAN PENILAIAN
JABATAN PENDIDIKAN POLITEKNIK DAN KOLEJ KOMUNITI
KEMENTERIAN PENGAJIAN TINGGI**

JABATAN KEJURUTERAAN AWAM

PENILAIAN ALTERNATIF

SESI DISEMBER 2020

DCW30132: WOOD MECHANIC STRUCTUR 2

NAMA PENYELARAS KURSUS : NORAINI BINTI HAJI NASERAN

KAEDAH PENILAIAN : PEPERIKSAAN ONLINE

JENIS PENILAIAN : SOALAN ESEI BERSTRUKTUR (2 SOALAN)

TARIKH PENILAIAN : 9 JULAI 2021

TEMPOH PENILAIAN : 1 JAM

**LARANGAN TERHADAP PLAGIARISM (AKTA 174)
PELAJAR TIDAK BOLEH MEMPLAGIAT APA-APA IDEA, PENULISAN, DATA
ATAU CIPTAAN ORANG LAIN. PLAGIAT ADALAH SALAH SATU
PENYELEWENGAN AKADEMIK. SEKIRANYA PELAJAR DIBUKTIKAN
MELAKUKAN PLAGIARISM, PENILAIAN BAGI KURSUS BERKENAAN AKAN
DIMANSUHKAN DAN DIBERI GRED F DENGAN NILAI MATA 0.**

(RUJUK BUKU ARAHAN-ARAHAN PEPERIKSAAN DAN KAEDAH PENILAIAN (Diploma) EDISI 6, JUN 2019, KLAUSA 17.3)

INSTRUCTION:

This section consists of **TWO (2)** structured questions. Answer **ALL** the questions.

ARAHAN:

Bahagian ini mengandungi DUA (2) soalan berstruktur. Jawab SEMUA soalan.

QUESTION 1**SOALAN 1**

CLO2
C3

- (a) The centroid is the centre point of the structure. Interpret the centre of gravity and differences between centroid and centre of gravity.

Sentroin adalah titik tengah sesuatu struktur. Huraikan apa itu pusat graviti dan berikan perbezaan di antara pusat sentroid dan pusat graviti.

[5 Marks]

[5 Markah]

CLO2
C3

- (b) Based on **FIGURE Q1 (b)** below, calculate the centroid of the section with respect to the axis OY and OX.

Berdasarkan **RAJAH Q1 (b)** di bawah, kirakan kedudukan sentroid merujuk kepada paksi OY dan OX.

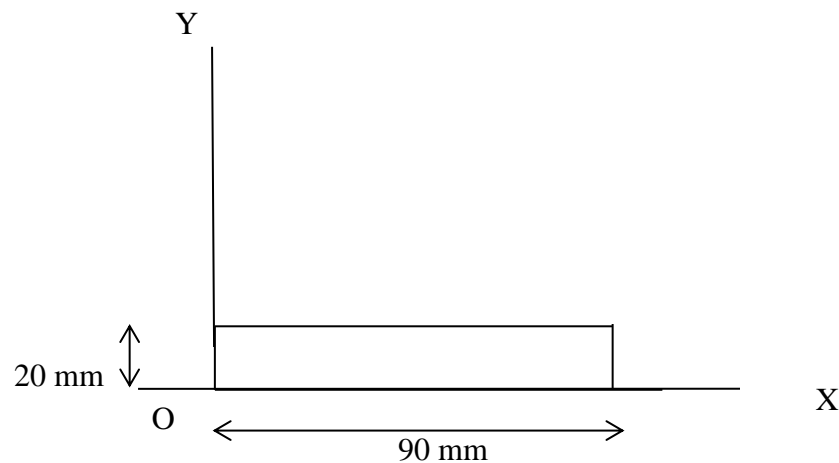


FIGURE Q1(b) \ RAJAH Q1(b)

[5 Marks]

[5 Markah]

CLO2
C4

- (c) A simply supported beam subjected to a concentrated load is shown in **FIGURE Q1(c)** below. Calculate value b , given bending stress is limited to a maximum of 60 kN/m^2 .

*Sebatang rasuk yang disokong mudah dikenakan beban tumpu seperti **RAJAH Q1(c)** di bawah. Kirakan nilai b jika tegasan lentur maksima dihadkan kepada 60 kN/m^2 .*

[15 Marks]

[15 Markah]

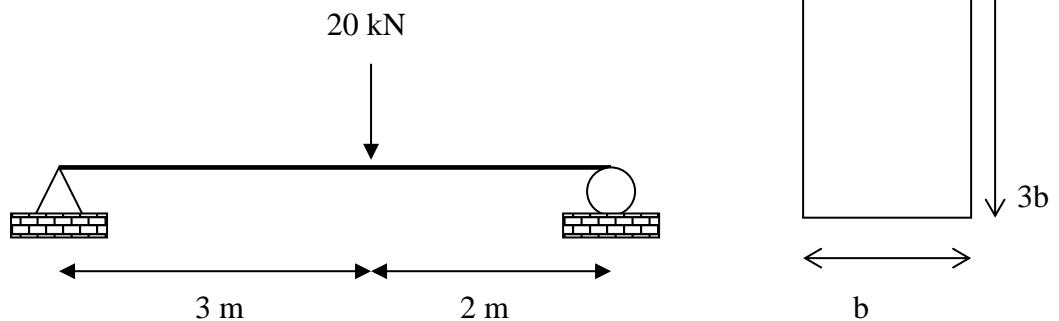


FIGURE Q1(c) \ RAJAH Q1(c)

QUESTION 2
SOALAN 2

CLO2
C4

- (a) The Euler's theory states that the stress in the column due to direct loads is small compared to the stress due to buckling failure. Based on this statement, explain types of column and assumptions of Euler theory to analyze the critical load for column.

Teori Euler menyatakan bahawa tekanan pada lajur kerana beban langsung adalah kecil berbanding dengan tekanan kerana kegagalan melengkung. Berdasarkan pernyataan ini, jelaskan jenis-jenis tiang dan andaian dalam teori Euler untuk menganalisa beban genting pada sesuatu tiang.

[10 Marks]

[10 Markah]

CLO2
C4

- (b) The hollow column of 2.5 m length is shown in **FIGURE Q2 (b)** below. Calculate the allowable axial load for the column and corresponding normal stress, if given $E = 2 \times 10^5 \text{ N/mm}^2$ and safety factor as 2 using Euler's formula.

Sebatang tiang berongga seperti yang ditunjukkan dalam RAJAH Q2(b) dibawah mempunyai panjang 2.5 m. Kirakan beban yang diizinkan tanggung oleh tiang tersebut dan nilai tegasan paksi jika diberi $E = 2 \times 10^5 \text{ N/mm}^2$ dan faktor keselamatan ialah 2 dengan menggunakan formula Euler.

[15 Marks]

[15 Markah]

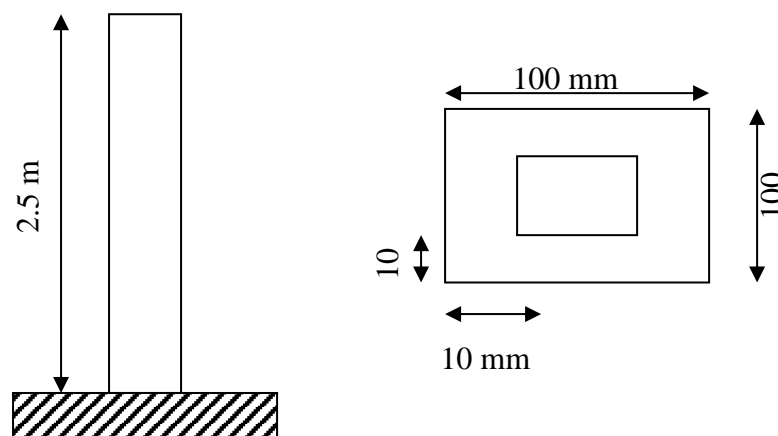


FIGURE Q2(b) \ RAJAH Q2(b)
SOALAN TAMAT