

SULIT



**BAHAGIAN PEPERIKSAAN DAN PENILAIAN
JABATAN PENDIDIKAN POLITEKNIK DAN KOLEJ KOMUNITI
KEMENTERIAN PENGAJIAN TINGGI**

JABATAN KEJURUTERAAN MEKANIKAL

PENILAIAN ALTERNATIF

SESI 1 : 2021/2022

DJJ40163 : MECHANICS OF MACHINES

NAMA PENYELARAS KURSUS : MUHAMMAD FAIZ BIN ABDULLAH

KAEDAH PENILAIAN : PEPERIKSAAN ATAS TALIAN

JENIS PENILAIAN : SOALAN ESEI BERSTRUKTUR (2 SOALAN)

TARIKH PENILAIAN : 28 JANUARI 2022

TEMPOH PENILAIAN : 2 JAM

LARANGAN TERHADAP PLAGIARISM (AKTA 174)

**PELAJAR TIDAK BOLEH MEMPLAGIAT APA-APA IDEA, PENULISAN, DATA
ATAU CIPTAAN ORANG LAIN. PLAGIAT ADALAH SALAH SATU
PENYELEWENGAN AKADEMIK. SEKIRANYA PELAJAR DIBUKTIKAN
MELAKUKAN PLAGIARISM, PENILAIAN BAGI KURSUS BERKENAAN AKAN
DIMANSUHKAN DAN DIBERI GRED F DENGAN NILAI MATA 0.**

**(RUJUK BUKU ARAHAN-ARAHAN PEPERIKSAAN DAN KAEDAH PENILAIAN (Diploma) EDISI 6, JUN 2019,
KLAUSA 17.3)**

INSTRUCTION:

This section consists of **TWO (2)** structured essay questions. Answer **ALL** questions.

ARAHAN:

Bahagian ini mengandungi DUA (2) soalan esei berstruktur. Jawab SEMUA soalan.

QUESTION 1**SOALAN 1**

CLO1
C3

- (a) For a short interval of motion link as shown in figure 1, crank OA has a constant angular velocity $\omega = 4$ rad/s. Construct the velocity diagram.

Satu mekanisme seperti yang ditunjukkan rajah 1 dibawah, engkol OA berputar dengan halaju sudut malar, $\omega = 4$ rad/s. Lukiskan gambarajah halaju.

[7 marks]

[7 markah]

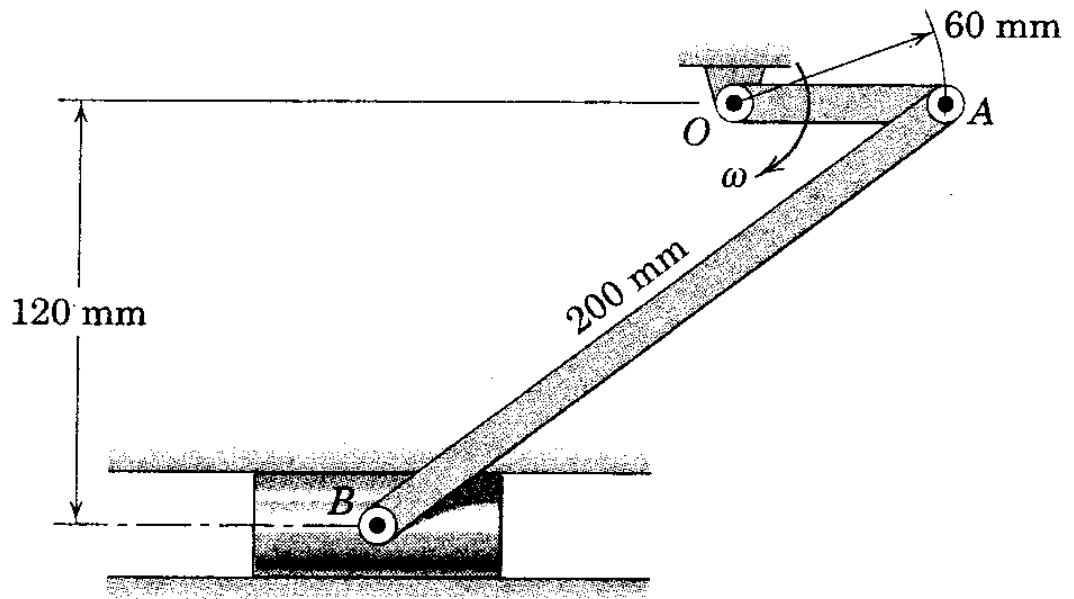


Figure 1 / Rajah 1

CLO1
C4

- (b) Find the Angular velocity for the link AB from point A for the system above.
Dapatkan halaju sudut bagi sambungan AB daripada A bagi sistem diatas.

[3 marks]

[3 markah]

CLO1
C3

- (c) Three rotating masses, $A = 14 \text{ kg}$, $B = 11 \text{ kg}$ and $C = 21 \text{ kg}$ are attached to a shaft with center of gravity 275 mm, 400 mm and 150 mm from the shaft axis. The angular position of B and C are 60° and 135° measured in the same direction from A. The distance between plane AB is 1.35 m, AC is 3.6 m and plane B is between AC. Two balance masses are to be fitted between plane A B and BC and the centre of gravity of each mass is 225mm from the shaft axis. calculate the magnitude of balance masses.

Tiga jisim berputar $A = 14 \text{ kg}$, $B = 11 \text{ kg}$ dan $C = 21 \text{ kg}$ dipasang pada sebatang aci dengan pusat graviti 275 mm, 400 mm dan 150 mm dari paksi syaf. Kedudukan sudut B dan C ialah 60° dan 135° diukur dari A dalam arah yang sama. Jarak satah AB ialah 1.35 m, AC ialah 3.6 m dan satah B berada di antara satah AC. Dua jisim imbang diletakkan di antara satah AB dan BC dan setiap satunya mempunyai pusat graviti 225 mm. Dapatkan magnitud jisim-jisim pengimbang

[11 marks]

[11 markah]

CLO1
C4

- (d) Find the angular position of each balance mass relative to A

Dapatkan Kedudukan sudut setiap jisim tersebut relatif kepada A.

[4 marks]

[4 markah]

QUESTION 2**SOALAN 2**CLO1
C4

- (a) A flat belt with 10 mm thick and 120 mm width transmits power between two pulleys, running at 1800 m/min. The mass of each belt is 0.8 kg/m length. The angle of lap in the smaller pulley is 170° and the coefficient of friction between the belt and pulleys is 0.32. If the maximum permissible stress in the belt is 3 MN/m², find the initial tension in the belt.

Satu tali sawat rata yang mempunyai tebal dan lebar 10 mm dan 120 mm masing-masing menghantarkan kuasa di antara 2 takal. Kelajuannya ialah 1800 m/min. Tiap-tiap satu tali sawat itu berjisim 0.8 kg/m panjang. Sudut

tindih bagi takal kecil ialah 170° dan pekali geseran di antara tali sawat dan takal ialah 0.32. Jika tegasan maksimum yang dibenarkan di dalam tali sawat ialah 3 MN/m^2 , dapatkan tegangan mula tali sawat:

[8 marks]

[8 markah]

CLO1
C4

- (b) Sketch a diagram for an open belt and derive the formula to find the length of the belt.

Lakarkan gambarajah bagi tali sawat terbuka dan terbitkan formula bagi panjang tali sawat tersebut

[5 marks]

[5 markah]

CLO1
C4

- (c) A close belt drive connects two pulleys with the diameter of 400 mm and 250 mm each. They are placed in parallel with the distance between two pulleys is 3 m. The larger pulley runs at 200 rev/min and the maximum tension is 1.5 kN. Given the coefficient of friction between belt and pulley is 0.25

Dua takal yang dihubungkan secara silang mempunyai diameter 400 mm dan 250 mm. Kedua-duanya diletakkan secara selari dengan jarak antara kedua-dua pusatnya ialah 3 m. Takal besar tersebut berputar pada kelajuan 200 psm dan tegangan maksimum yang dibenarkan ialah 1.5 kN. Diberi pekali geseran antara tali dan takal ialah 0.25. Tentukan :

- i. Angle of contact between the belt and each pulley.
Sudut tindih antara tali dengan takal-takal tersebut.

[4 marks]

[4 markah]

- ii. Length of the belt.
Panjang talisawat tersebut.

[4 marks]

[4 markah]

- iii. Power transmitted by the belt.
Kuasa yang terhasil

[4 marks]

[4 markah]

SOALAN TAMAT



LIST OF FORMULA



FORMULA DJJ5113

SIMPLE HARMONIC MOTION

$$v = \omega \sqrt{A^2 - x^2}$$

$$a = x\omega^2$$

$$\Omega = \omega \sqrt{\phi^2 - \theta^2}$$

$$\alpha = \omega^2 \theta$$

$$T = \frac{2\pi}{\omega}$$

$$f = \frac{1}{T}$$

$$a_{\text{maks}} = A\omega^2$$

$$v_{\text{maks}} = A\omega$$

Mass on spring	Pendulum
$T = 2\pi \sqrt{\frac{d}{g}}$	$T = 2\pi \sqrt{\frac{l}{g}}$
$T = 2\pi \sqrt{\frac{m}{k}}$	

VELOCITY AND ACCELERATION DIAGRAM

$$v = \omega r$$

$$a_r = \omega^2 r$$

$$a_t = \alpha r$$

FRICTION

$$\mu = \frac{F}{N}$$

$$\tan \phi = \mu$$

$$P_{\text{upward}} = W \tan (\alpha + \phi)$$

$$P_{\text{downward}} = W \tan (\alpha - \phi)$$

$$P_{\text{downward}} = W \tan (\phi - \alpha)$$

$$P_{\text{minimum}} = mg \sin (\alpha + \phi)$$

$$\eta_{\text{forward}} = \tan \alpha / \tan (\alpha + \phi)$$

$$\eta_{\text{reverse}} = \tan (\alpha - \phi) / \tan \alpha$$

$$\eta_{\text{reverse}} = \tan (\phi - \alpha) / \tan \alpha$$

$$\eta_{\text{maximum}} = (1 - \sin \phi) / (1 + \sin \phi)$$

HOIST

$$v = r \omega$$

$$a = r \alpha$$

$$I = mk^2$$

$$\text{Power} = T\omega$$

BALANCING

$$\text{Centrifugal Force} = (mr)\omega^2$$

$$\text{Couple} = (mrl)\omega^2$$

DRIVE BELT

$$T_o = \frac{T_1 + T_2}{2}$$

$$\text{Torque} = (T_1 - T_2)r$$

$$T_c = mv^2$$

$$T_c = \frac{1}{3} T_1$$

$$\text{Power} = (T_1 - T_2)V$$

Flat belt

$$\frac{T_1}{T_2} = e^{\mu\theta}$$

$$\frac{T_1 - T_c}{T_2 - T_c} = e^{\mu\theta}$$

Vee belt

$$\frac{T_1}{T_2} = e^{\mu\theta/\sin\beta}$$

$$\frac{T_1 - T_c}{T_2 - T_c} = e^{\mu\theta/\sin\beta}$$