

SULIT



BAHAGIAN PEPERIKSAAN DAN PENILAIAN
JABATAN PENDIDIKAN POLITEKNIK
KEMENTERIAN PENDIDIKAN TINGGI

JABATAN KEJURUTERAAN ELEKTRIK

PEPERIKSAAN AKHIR

SESI JUN 2015

EJ501 PROGRAMMABLE LOGIC CONTROL (PLC) & AUTOMATION

TARIKH : 27 OKTOBER 2015

MASA : 8.30 AM - 10.30 AM (2 JAM)

Kertas ini mengandungi **SEBELAS (11)** halaman bercetak.

Bahagian A: Struktur (10soalan)

Bahagian B: Esei (3 soalan)

Dokumen sokongan yang disertakan : Tiada

JANGAN BUKA KERTAS SOALAN INI SEHINGGA DIARAHKAN

(CLO yang tertera hanya sebagai rujukan)

SULIT

SULIT

SECTION A : 40 MARKS

BAHAGIAN A : 40 MARKAH

INSTRUCTION:

This section consists of TEN (10) structured questions. Answer all questions.

ARAHAN:

Bahagian ini mengandungi SEPULUH (10) soalan berstruktur. Jawab SEMUA soalan.

QUESTION 1

Based on Figure A1, briefly describe the operation of relay.

SOALAN 1

Berdasarkan pada Rajah A1, terangkan secara ringkas operasi geganti.

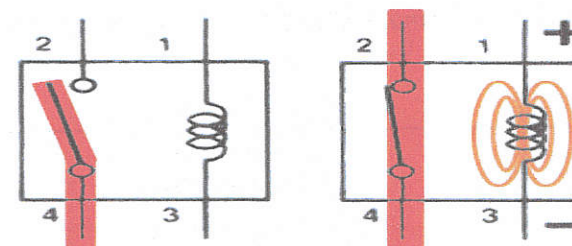


Diagram B1 / Rajah B1

[4 marks]

[4 markah]

QUESTION 2

Give FOUR (4) examples of relay applications.

SOALAN 2

Berikan EMPAT (4) contoh aplikasi bagi geganti.

[4 marks]

[4 markah]

CLO1
C2

CLO1
C2

CLO1
C2

QUESTION 3

State the functions of the following sensors;

- i) Proximity
- ii) Photo optics

SOALAN 3

Nyatakan fungsi untuk penderia berikut;

- i) Kehampiran
- ii) "Photo optics"

[4 marks]

[4 markah]

CLO1
C2

QUESTION 4

Figure A4 shows a PLC building structure. Identify each of the items (a), (b), (c) and (d) below.

SOALAN 4

Rajah A4 menunjukkan binaan blok PLC. Kenalpasti setiap perkakasan (a), (b), (c) and (d) dibawah.

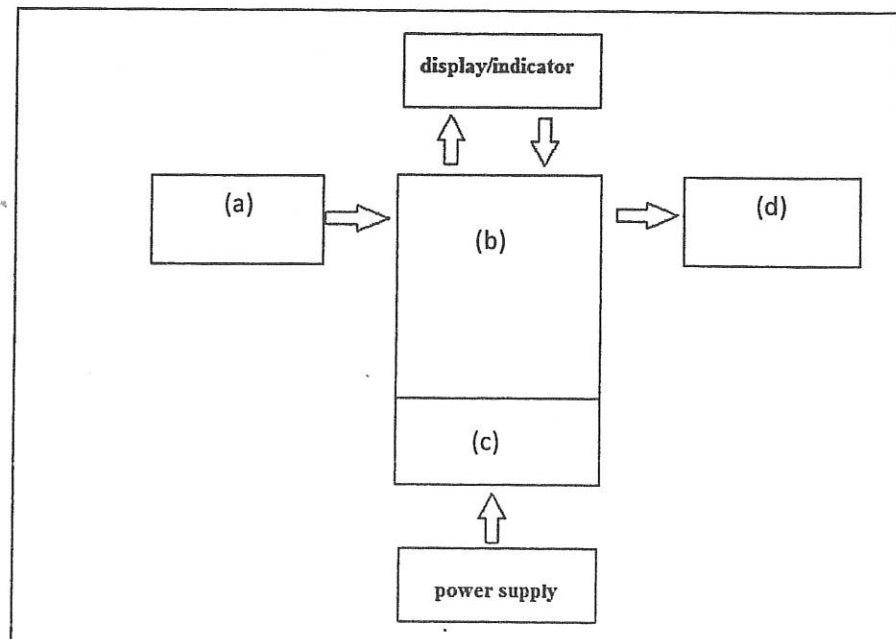


Figure A4 / Rajah A4

[4 marks]

[4 markah]

CLO1
C2

QUESTION 5

Identify FOUR (4) output devices that used in PLC.

SOALAN 5

Kenal pasti EMPAT (4) peranti keluaran yang digunakan dalam PLC.

[4 marks]

[4 markah]

CLO2
C3

QUESTION 6

By referring to the ladder diagram in Figure A6, write the suitable Mnemonic code

[4 marks]

SOALAN 6

Merujuk kepada rajah tangga pada Rajah A6, tuliskan kod mneumonik yang bersesuaian

[4 markah]

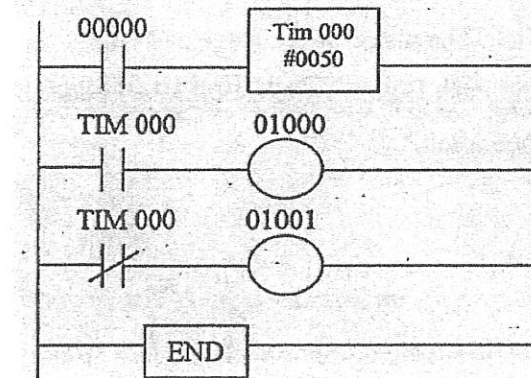


Figure A6 / Rajah A6

QUESTION 7

Draw the ladder diagram for the operation below.

When input push button 00000 is being pressed 5 times, then the output 01000 will turn ON. When output 01000 is ON, TIM 001 will activate and after 3 seconds, output 01001 will turn OFF. Use input 00001 as the reset button.

CLO2
C4

SOALAN 7

Lukis gambarajah tangga bagi operasi di bawah.

Apabila suis tekan masukkan 00000 ditekan 5 kali, keluaran 01000 akan ON. Apabila keluaran 01000 ON, TIM 001 akan aktif dan selepas 3 saat keluaran 01001 akan OFF.

Gunakan masukkan 00001 sebagai butang reset.

[4 marks]

[4 markah]

QUESTION 8

Figure 8 shows the piston cylinder operation that will extend when Push Button switch is pushed. Piston cylinder will maintain in an extended position although you release the start push button switch. The piston will change back to its origin location or be retracted when you push the Stop Push Button switch. Build the Ladder Diagram and MNEUMONIC code for this simple operation.

CLO2
C3

SOALAN 8

Rajah 8 menunjukkan piston selinder akan keluar apabila suis butang tekan 'START' ditekan.

Piston selinder akan kekal pada kedudukan keluar walaupun suis butang tekan dilepaskan.

Piston akan kembali ke kedudukan asal atau masuk kembali apabila suis butang tekan 'STOP' ditekan. Binakan Rajah Tangga dan kod Mnemonic bagi operasi di atas.

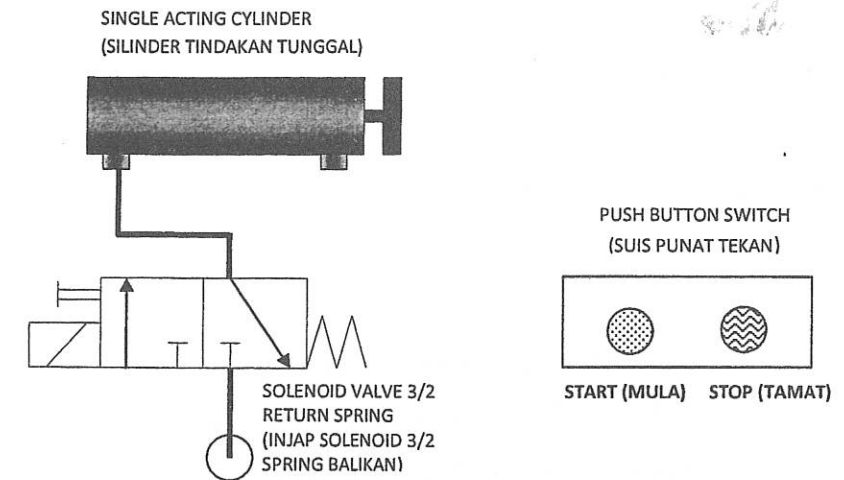


Figure 8/ Rajah 8

[4 marks]

[4 markah]

QUESTION 9

List down the PLC specification to be considered before selecting a PLC device.

CLO1
C3

SOALAN 9

Senaraikan spesifikasi PLC yang perlu diambil kira sebelum pemilihan peralatan PLC.

[4 marks]

[4 markah]

QUESTION 10

Explain FOUR (4) methods of preventive maintenance for a PLC to stay durable.

CLO1
C3

SOALAN 10

Terangkan EMPAT (4) kaedah bagi penyenggaraan pencegahan untuk sebuah PLC tahan lebih lama.

[4 marks]

[4 markah]

SECTION B : 60 MARKS

BAHAGIAN B : 60 MARKAH

QUESTION 1

SOALAN 1

(a) Relay and contactor are devices which are often used in a circuit control system.

- Explain the definitions of relay and contactor. (4 marks)
- Draw a symbol for Single Pole Single Throw (SPST) and Double Pole Single Throw (DPST). (2 marks)
- State **TWO (2)** differences between the relay and the contactor. (4 marks)

Relay dan Contactor adalah alat yang sering digunakan dalam litar sistem kawalan

- Terangkan definisi geganti dan sesentuh.* (4 markah)
- Lukiskan simbol bagi Single Pole Single Throw (SPST) dan Double Pole Single Throw (DPST).* (2 markah)
- Nyatakan DUA(2) perbezaan antara geganti dan sesentuh.* (4 markah)

[10 marks]

[10 markah]

(b) Actuators drive motions in mechanical systems. Solenoids are the most common actuator components. Based on Figure B1(b),

- Explain the basic principle of solenoid operation. (6 marks)
- Give **ONE (1)** example of system that uses solenoid application. (1 mark)
- List another **THREE (3)** types of actuator. (3 marks)

Penggerak memandu pergerakan dalam sistem mekanikal. Solenoid adalah komponen penggerak yang paling biasa. Berdasarkan Rajah B1(b),

- Terangkan prinsip asas operasi solenoid.* (6 markah)
- Berikan SATU (1) contoh sistem yang menggunakan aplikasi solenoid.* (1 markah)
- Senaraikan TIGA (3) lagi jenis penggerak.* (3 markah)

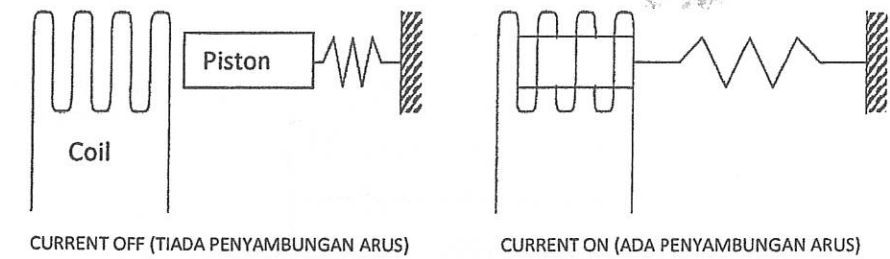


Figure B1(b)/Rajah B1(b)

[10 marks]

[10 markah]

QUESTION 2

SOALAN 2

(a) CPU is a microprocessor that coordinates the activities of PLC system. State **THREE (3)** units in the microprocessor.

CPU adalah mikropemproses yang menyelaraskan aktiviti-aktiviti sistem PLC. Nyatakan TIGA (3) unit yang berada dalam mikropemproses.

[3 marks]

[3 markah]

CLO1
C2

(b) i. By referring to ladder diagram as shown in Figure B2 (b), name the elements; A, B, C, D and E.

Dengan merujuk kepada rajah tangga seperti pada Rajah B2(b), namakan elemen; A, B, C, D dan E.

[5 marks]

[5 markah]

CLO2
C2

ii. Describe the execution conditions to make the element D ON.

Terangkan keadaan pelaksanaan untuk membuat elemen D ON.

[7 marks]

[7 markah]

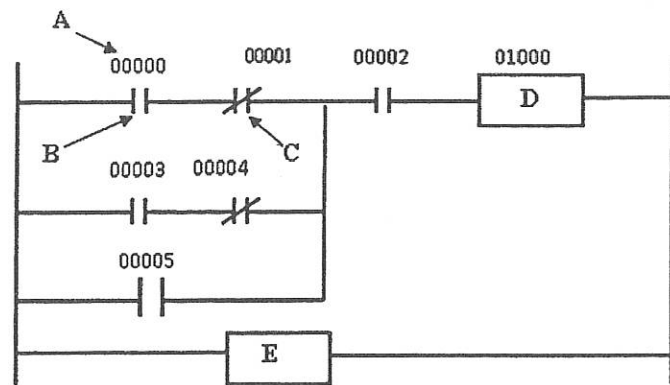


Figure B2 (b) / Rajah B2(b)

(c) By referring to Figure B2(c), write the mnemonic codes of the ladder diagram.

Dengan merujuk kepada Rajah B2(c), tuliskan kod mnemonik aturcara untuk rajah tangga tersebut.

CLO1
C3

[5 marks]

[5 markah]

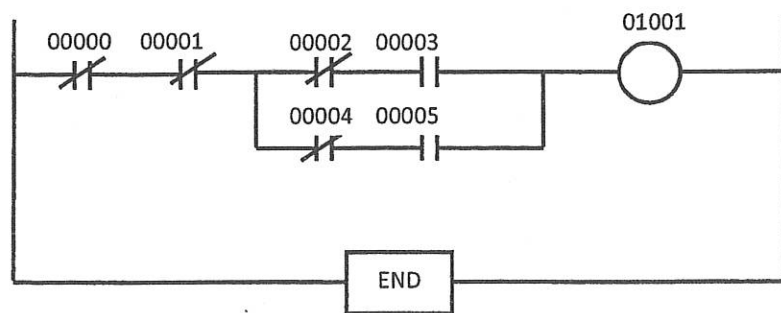


Figure B2(c), / Rajah B2(c),

QUESTION 3

SOALAN 3

(a) Operational system:

- When the system starts, the conveyor will start moving.
- The bottles fed to the system on a conveyor belt are stopped underneath the filler and the cap sealer machine using pneumatic cylinders (A and B).
- When the sensor detects 6 bottles; 3 bottles under filler and 3 bottles under the cap sealer machine, both pneumatic cylinders will extend to the front.
- 5 seconds later, both pneumatic cylinders will retract automatically.
- A reset momentary push button is used to reset the system

Operasi sistem:

- Apabila sistem diaktifkan, penghantar akan mula bergerak.
- Botol diletakkan di atas penghantar dan akan diberhentikan di bawah mesin pengisi dan mesin pengedap penutup dengan menggunakan silinder pneumatik (A dan B).
- Apabila pengesan mengesan 6 botol; 3 botol di bawah mesin pengisi dan 3 botol di bawah mesin pengedap penutup, kedua-dua silinder pneumatik akan teranjak ke hadapan.
- 5 saat kemudian, kedua-dua silinder pneumatik akan teranjak ke belakang secara automatik.
- Suis punat tekan digunakan untuk mematikan sistem.

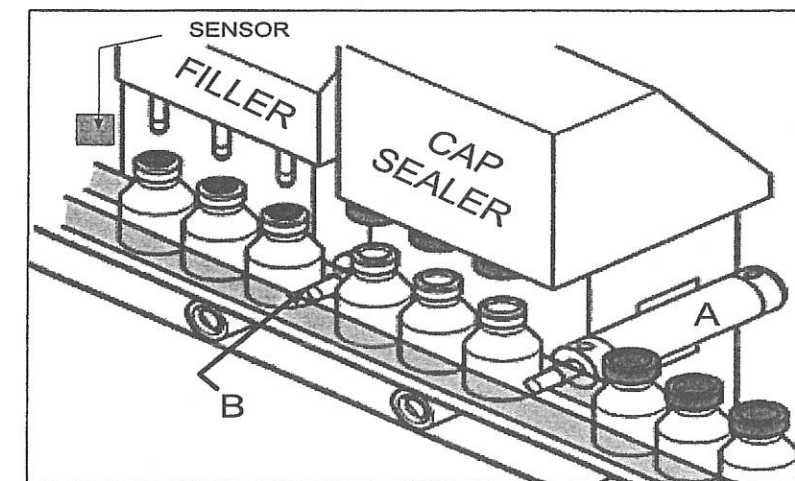


Diagram B3/Rajah B3

From the operation given:

Berdasarkan operasi yang diberi:

CLO2
C3

- i. Write the Input and Output Table.
Tulis Jadual Masukan dan Keluaran.

[6 marks]

[6 markah]

CLO2
C4

- ii. Construct the ladder diagram for the system.
Bina rajah tangga PLC untuk sistem tersebut.

[10 marks]

[10 markah]

CLO1
C3

- (b) Preventive maintenance for the PLC input and output devices is carried out normally for once a year or once every 6 months. As a technician, develop **FOUR (4)** steps of preventive maintenance for PLC system that can be done.

Penyelenggaraan pencegahan ke atas peranti masukan dan keluaran PLC biasanya dilakukan satu kali setahun atau enam bulan sekali. Sebagai seorang juruteknik, bangukan EMPAT (4) langkah penyelenggaraan pencegahan yang boleh dilaksanakan untuk sesebuah sistem PLC.

[4 marks]

[4 markah]

SOALAN TAMAT