

SULIT



BAHAGIAN PEPERIKSAAN DAN PENILAIAN  
JABATAN PENDIDIKAN POLITEKNIK  
KEMENTERIAN PENDIDIKAN TINGGI

JABATAN KEJURUTERAAN ELEKTRIK

PEPERIKSAAN AKHIR

SESI JUN 2015

**EJ602: INDUSTRIAL CONTROL**

**TARIKH : 02 NOVEMBER 2015**

**TEMPOH : 11.15 AM – 1.15 PM (2 JAM)**

---

Kertas ini mengandungi **TUJUH (7)** halaman bercetak.

Bahagian A: Struktur (10 soalan)

Bahagian B: Esei (3 soalan)

Dokumen sokongan yang disertakan : Tiada

---

**JANGAN BUKA KERTAS SOALAN INI SEHINGGA DIARAHKAN**

(CLO yang tertera hanya sebagai rujukan)

SULIT

SULIT

SECTION A : 40 MARKS  
BAHAGIAN A : 40 MARKAH

**INSTRUCTION:**

This section consists of TEN (10) structured questions. Answer ALL questions.

**ARAHAN:**

*Bahagian ini mengandungi SEPULUH (10) soalan berstruktur. Jawab SEMUA soalan.*

CLO1  
C2

**QUESTION 1**

Explain TWO (2) characteristics of motion control.

**SOALAN 1**

*Terangkan DUA (2) ciri-ciri kawalan gerakan.*

[4 Marks]  
[4 Markah]

CLO1  
C2

**QUESTION 2**

Explain the differences between feedback control and feed-forward control.

**SOALAN 2**

*Terangkan perbezaan antara kawalan suapbalik dengan kawalan suap-hadapan.*

[4 Marks]  
[4 Markah]

CLO1  
C2

**QUESTION 3**

Identify TWO (2) advantages when the armature is in the disc shape.

**SOALAN 3**

*Kenalpasti DUA (2) kelebihan apabila angker berbentuk piring.*

[4 Marks]  
[4 Markah]

CLO1  
C2

**QUESTION 4**

Describe the following stepper motor terminologies:

- i. User Interface
- ii. Driver

**SOALAN 4**

Terangkan istilah motor pelangkah berikut:

- i. Antaramuka pengguna
- ii. Pemacu

[4 Marks]  
[4 Markah]

CLO1  
C2

**QUESTION 5**

A digital control of physical position is shown in Figure A-5. Explain the function of Magnitude Comparator.

**SOALAN 5**

Kawalan digital bagi kedudukan fizikal ditunjukkan seperti di Rajah A-5. Terangkan fungsi Magnitude Comparator.

[4 Marks]  
[4 Markah]

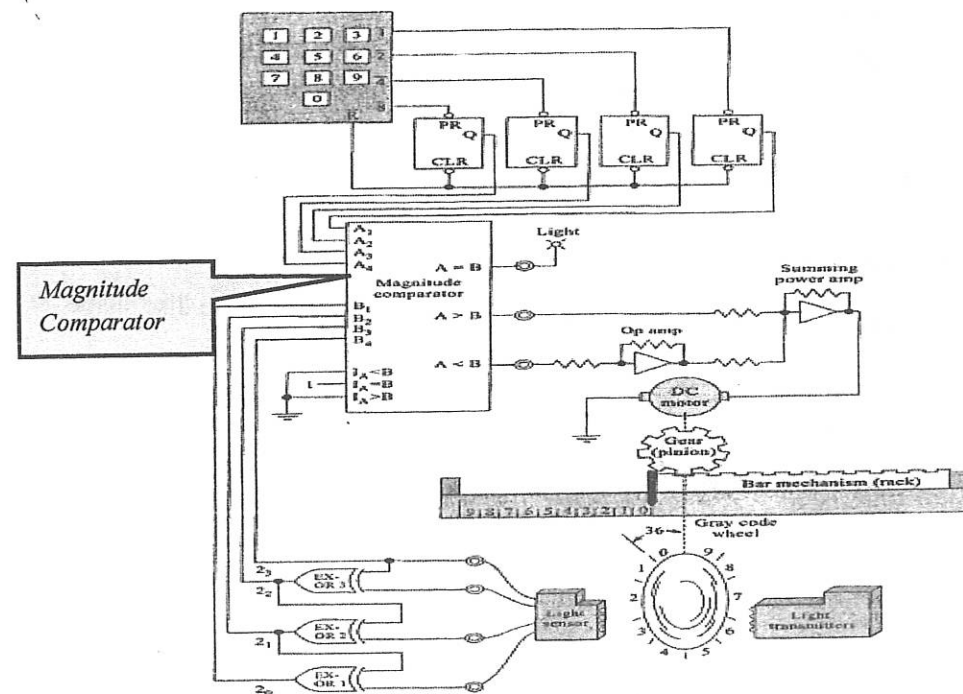


Figure / Rajah A-5

CLO1  
C2

**QUESTION 6**

Identify the function of tachometer feedback which is provided in a closed-loop position servo system.

**SOALAN 6**

Kenalpasti fungsi takometer suapbalik yang disediakan dalam sistem gelung tertutup kedudukan servo.

[4 Marks]  
[4 Markah]

CLO1  
C2

**QUESTION 7**

Describe the axis configuration in industrial robot.

**SOALAN 7**

Terangkan konfigurasi paksi dalam robot industri.

[4 Marks]  
[4 Markah]

CLO1  
C1

**QUESTION 8**

List FOUR (4) configurations of robot arm geometry.

**SOALAN 8**

Senaraikan EMPAT (4) konfigurasi untuk geometri lengan robot.

[4 Marks]  
[4 Markah]

CLO1  
C2

**QUESTION 9**

Explain the difference between Ethernet and Ethernet IP.

**SOALAN 9**

Terangkan perbezaan diantara Ethernet dan Ethernet IP.

[4 Marks]  
[4 Markah]

CLO1  
C2**QUESTION 10**Determine **TWO (2)** functions of ControlNet.**SOALAN 10**Tentukan **DUA (2)** fungsi ControlNet.[4 marks]  
[4 markah]**SECTION B : 60 MARKS****BAHAGIAN B : 60 MARKAH****INSTRUCTION:**This section consists of **THREE (3)** essay questions. Answer **ALL** questions.**ARAHAN:**Bahagian ini mengandungi **TIGA (3)** soalan esei. Jawab **SEMUA** soalan.**QUESTION 1****SOALAN 1**CLO1  
C2

- (a) With the aid of a diagram, explain the gear box transmission system.

Dengan bantuan gambarajah, terangkan sistem penghantaran kotak gear.

[9 Marks]  
[9 Markah]CLO1  
C3

- (b) A stepper motor that operates at a step angle of 12 degrees. It has a stepping rate of 360°. Calculate the value of RPM of the motor.

Sebuah motor pelangkah yang beroperasi pada sudut langkah 12 darjah.

Ia mempunyai kadar pelangkah 360°. Kiraan nilai RPM bagi motor tersebut.

[3 Marks]  
[3 Markah]CLO1  
C2

- (c) Refer to Figure B-1(c), explain the operation of master slave.
- 
- Merujuk kepada Rajah B-1(c), terangkan operasi master slave.*

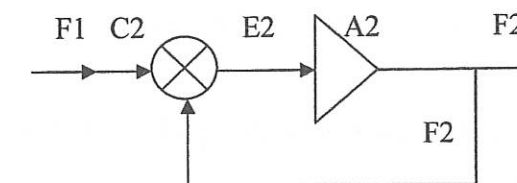


Figure B-1(c)

[8 Marks]  
[8 Markah]**QUESTION 2****SOALAN 2**CLO1  
C3

- (a) Sketch and label
- FIVE (5)**
- types of joints arm used by an industrial robot.
- 
- Lakar dan labelkan LIMA (5) jenis sendi tangan yang digunakan dalam robot perindustrian.*

[5 Marks]  
[5 Markah]CLO1  
C3

- (b) With the aid of a diagram, sketch the robot articulated system:
- 
- i) Cylindrical and
- 
- ii) Spherical

Dengan bantuan gambarajah, lakarkan artikulasi sistem robot:

- i) Silinder dan
- 
- ii) Sfera

[8 Marks]  
[8 Markah]CLO1  
C2

- (c) Identify
- THREE (3)**
- criteria of selecting a gripper.
- 
- Kenalpasti TIGA (3) kriteria dalam pemilihan penggenggam.*

[7 Marks]  
[7 Markah]

## QUESTION 3

## SOALAN 3

CLO1  
C2

- (a) With the aid of a diagram, explain the difference between coaxial cable and fiber optic cable.

*Dengan bantuan gambarajah, terangkan perbezaan antara kabel coaxial dan kabel gentian optik.*

[12 Marks]  
[12 Markah]

CLO1  
C2

- (b) Explain **FOUR (4)** functions of Media Access Control (MAC).

*Terangkan EMPAT (4) fungsi Media Kawalan Akses (MAC)*

[8 Marks]  
[8 Markah]

SOALAN TAMAT