

**SULIT**



**BAHAGIAN PEPERIKSAAN DAN PENILAIAN  
JABATAN PENDIDIKAN POLITEKNIK DAN KOLEJ KOMUNITI  
KEMENTERIAN PENGAJIAN TINGGI**

**JABATAN KEJURUTERAAN ELEKTRIK**

**PEPERIKSAAN AKHIR**

**SESI II : 2021/2022**

**DEE10013: MEASUREMENT DEVICES**

**TARIKH : 08 JULAI 2022**

**MASA : 8.30 PAGI - 10.30 PAGI (2 JAM)**

---

Kertas ini mengandungi **LAPAN (8)** halaman bercetak.  
Bahagian A: Subjektif (3 soalan)  
Bahagian B: Esei (1 soalan)

Dokumen sokongan yang disertakan : **TIADA**

---

**JANGAN BUKA KERTAS SOALAN INI SEHINGGA DIARAHKAN**

(CLO yang tertera hanya sebagai rujukan)

**SULIT**

**SECTION A : 75 MARKS**  
**BAHAGIAN A : 75 MARKAH**

**INSTRUCTION:**

This section consists of **THREE (3)** subjective questions. Answer **ALL** questions.

**ARAHAN:**

*Bahagian ini mengandungi **TIGA (3)** soalan subjektif. Jawab **SEMUA** soalan.*

**QUESTION 1**

**SOALAN 1**

CLO1  
C3

- a) Write the actual reading for DC voltage, direct current (DC), and resistance of pointer A of the meter scale in Figure A1 (a). The ranges for the voltage are 2.5 VDC, 10 VDC, and 50 VDC. The ranges for the current are 50  $\mu$ A, 2.5 mA, and 25 mA. While the ranges for the resistance are  $\times 100 \Omega$  and  $\times 1000 \Omega$ .

*Tulis bacaan sebenar voltan DC, arus terus DC and rintangan bagi penunjuk A bagi skala meter dalam Rajah A1(a). Julat untuk voltan ialah 2.5 VDC, 10 VDC, dan 50 VDC. Julat untuk arus ialah 50  $\mu$ A, 2.5 mA, dan 25 mA. Manakala julat bagi rintangan ialah  $\times 100 \Omega$  dan  $\times 1000 \Omega$ .*

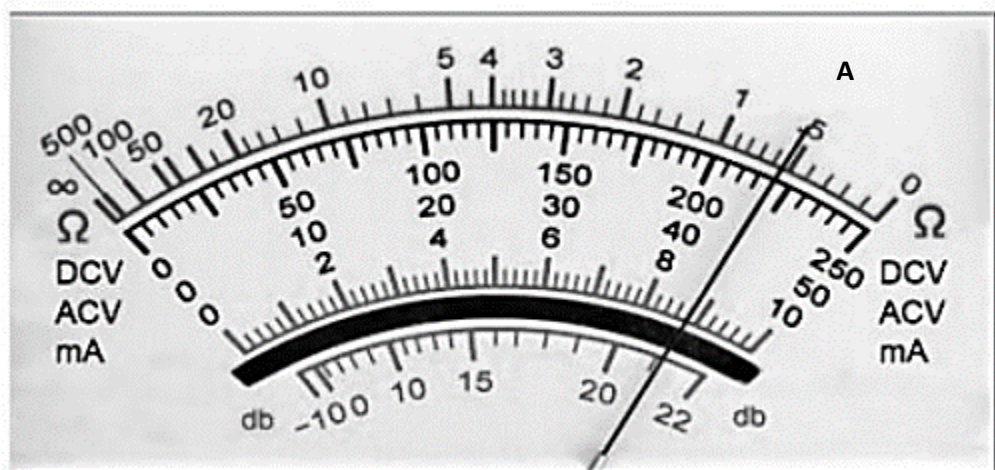


Figure A1(a)/Rajah A1(a)

[8 marks]

[8 markah]

CLO1  
C3

- b) The given value for each resistor in Figure A1(b),  $R_1 = 7.5 \text{ k}\Omega$ ,  $R_2 = 550 \Omega$ ,  $R_3 = 15 \text{ k}\Omega$  and total measure value of resistance is  $26.5 \text{ k}\Omega$ . Calculate the total resistance, absolute error, relative error, percentage of error, and percentage of relative accuracy.

*Diberi nilai untuk setiap perintang dalam Rajah A1(b), ialah  $R_1 = 7.5 \text{ k}\Omega$ ,  $R_2 = 550 \Omega$ ,  $R_3 = 15 \text{ k}\Omega$  dan jumlah perintang secara pengukuran ialah  $26.5 \text{ k}\Omega$ .*

*Kirakan jumlah rintangan, ralat mutlak, ralat relatif, peratus ralat, dan peratus ketepatan relatif.*

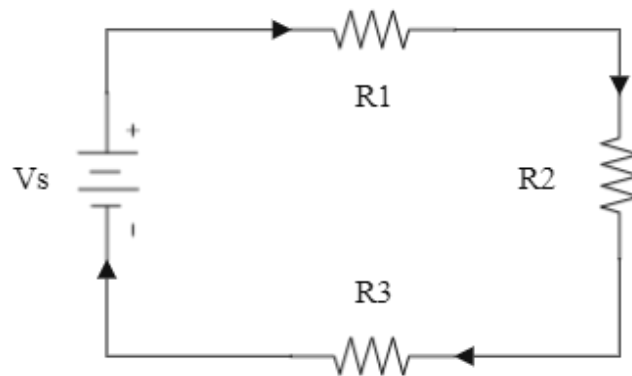


Figure A1(b)/Rajah A1(b)

[8 marks]

[8 markah]

CLO1  
C3

- c) Construct a multi-range voltmeter configuration where each multiplier resistor,  $R_s$  is connected in series with the meter to give the desired voltage range. The basic meter movement has a full-scale deflection (FSD) voltage of  $50 \text{ mV}$ , internal resistance of  $500 \Omega$ , and voltage range of  $10 \text{ V}$ ,  $100 \text{ V}$ ,  $250 \text{ V}$ , and  $500 \text{ V}$ .

*Bina konfigurasi voltmeter berbilang julat di mana setiap perintang pendarab,  $R_s$  disambung secara bersiri dengan meter untuk memberikan julat voltan yang dikehendaki. Pergerakan meter asas mempunyai voltan pesongan skala penuh (FSD) sebanyak  $50 \text{ mV}$ , rintangan dalaman  $500 \Omega$ , dan julat voltan  $10 \text{ V}$ ,  $100 \text{ V}$ ,  $250 \text{ V}$  dan  $500 \text{ V}$ .*

[9 marks]

[9 markah]

## QUESTION 2

CLO1  
C3

- a) Draw the circuit of a multirange DC ammeter by using four shunt resistors.

*Lukiskan litar ammeter DC berbilang julat dengan menggunakan empat perintang pirau.*

[8 marks]

[8 markah]

CLO1  
C3

- b) The total resistance of  $R_1$ ,  $R_2$ , and  $R_m$  for a series type ohmmeter is  $30\text{ k}\Omega$  and the voltage supply is  $3\text{ V}$ . Calculate the Full-Scale Current Deflection (IFSD) if the unknown resistance,  $R_x$ , is equal to  $0\ \Omega$ , and the value of  $R_x$  if the ohmmeter is at  $\frac{1}{4}$  FSD,  $\frac{1}{2}$  FSD and  $\frac{3}{4}$  FSD.

*Jumlah rintangan  $R_1$ ,  $R_2$  dan  $R_m$  bagi ohmmeter jenis siri ialah  $30\text{ k}\Omega$  dan bekalan voltan ialah  $3\text{ V}$ . Kira pesongan arus skala penuh (IFSD) jika rintangan yang tidak diketahui,  $R_x$ , bersamaan dengan  $0\ \Omega$ , dan nilai  $R_x$  jika ohmmeter berada pada  $\frac{1}{4}$  FSD,  $\frac{1}{2}$  FSD dan  $\frac{3}{4}$  FSD.*

[8 marks]

[8 markah]

CLO1  
C3

- c) Compute the voltmeter reading across the resistor,  $25\text{ k}\Omega$  in Figure A2 (c) for two voltmeters. Voltmeter A has a sensitivity of  $500\ \Omega/\text{V}$  and voltmeter B has sensitivity of  $10000\ \Omega/\text{V}$ . Both voltmeters are used in their  $50\text{ V}$  range. From the computed voltmeter reading, show which voltmeter will read more accurately?

*Kirakan bacaan voltmeter merentasi perintang  $25\text{ k}\Omega$  dalam Rajah A2(c) bagi dua voltmeter. Voltmeter A mempunyai sensitiviti  $500\ \Omega/\text{V}$  dan voltmeter B mempunyai sensitivity  $10000\ \Omega/\text{V}$ . Kedua-dua voltmeter ini menggunakan julat  $50\text{ V}$ . Daripada bacaan voltmeter yang dikira, tunjukkan voltmeter manakah yang akan menunjukkan bacaan lebih tepat?*

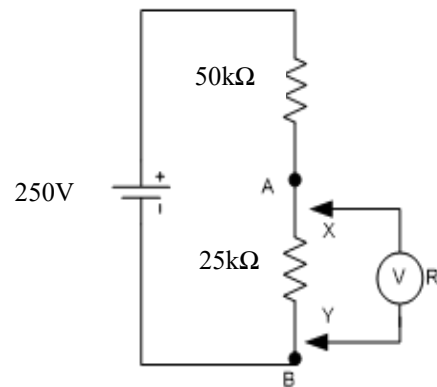


Figure A2 (c) / Rajah A2 (c)

[9 marks]

[9 markah]

**QUESTION 3**CLO1  
C3

- a) Derive the Kelvin Bridge equation with the aid of a schematic diagram.

*Terbitkan persamaan tetimbang Kelvin dengan bantuan rajah skematik.*

[8 marks]

[8 markah]

CLO1  
C3

- b) Demonstrate the operations of the bridge in null condition with the aid of the bridge circuit diagram and derive the equation of the unknown resistor,
- $R_x$
- . If given
- $R_1 = 1000 \Omega \pm 1.0\%$
- ,
- $R_2 = 100 \Omega \pm 0.5\%$
- , and
- $R_3 = 432.5 \Omega \pm 0.2\%$
- , calculate the value of
- $R_x$
- .

*Tunjukkan operasi tetimbang dalam keadaan seimbang dengan bantuan gambarajah dan terbitkan persamaan perintang  $R_x$  dalam keadaan seimbang. Jika diberi  $R_1 = 1000 \Omega \pm 1.0\%$ ,  $R_2 = 100 \Omega \pm 0.5\%$ , and  $R_3 = 432.5 \Omega \pm 0.2\%$ , kirakan nilai  $R_x$ .*

[8 marks]

[8 markah]

CLO1  
C3

- c) Provide a brief explanation of the driving system, moving system, registering system, and braking system in a single-phase induction kilowatt-hour (kWh) meter shown in Figure A3 (c).

*Berikan penerangan ringkas tentang sistem pemanduan, sistem bergerak, sistem pendaftaran dan sistem brek dalam meter induksi kilowatt-jam (kWj) satu fasa yang ditunjukkan dalam Rajah A3 (c).*

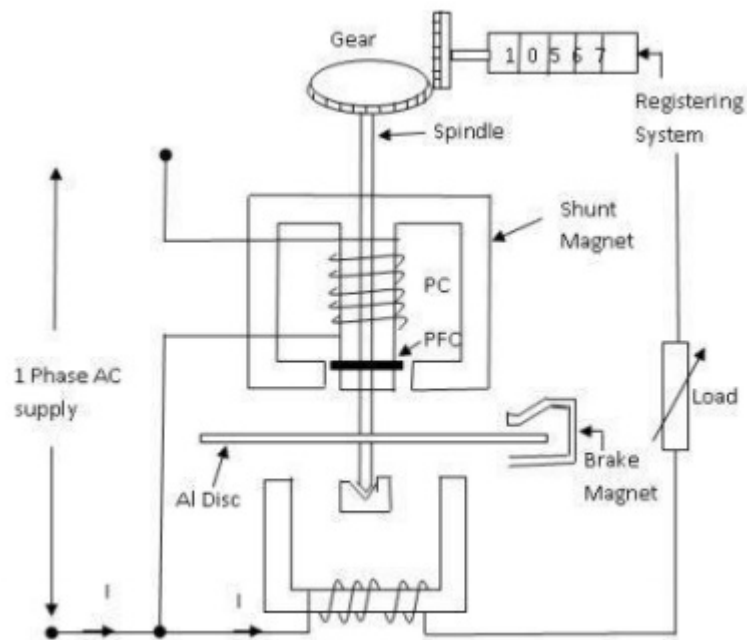


Figure A3 (c) / *Rajah A3 (c)*

[9 marks]

[9 markah]

**SECTION B : 25 MARKS*****BAHAGIAN B : 25 MARKAH*****INSTRUCTION:**

This section consists of **ONE (1)** essay question. Answer the question.

***ARAHAN:***

*Bahagian ini mengandungi ONE (1) soalan esei. Jawab soalan tersebut.*

**QUESTION*****SOALAN***

CLO1  
C3

The oscilloscope is a graph displaying device which draws an electrical signal. The graph shows how signals change over time. An oscilloscope needs to be connected to a function generator before it can display waveforms. The oscilloscopes are available in both analogue and digital types. Based on the statement above, sketch the connection between an oscilloscope and a function generator. Then, write the comparison between the analogue oscilloscope and the digital oscilloscope. Next, by referring to Figure B1 and B2, calculate the  $V_{p-p}$  value, the  $V_p$  value, the  $V_{r.m.s}$  value, and the frequency value

*Osiloskop adalah peranti pemapar graf yang melukis isyarat elektrik. Graf ini menunjukkan bagaimana isyarat berubah dari semasa ke semasa. Satu osiloskop perlu disambung pada penjana fungsi sebelum ia boleh memaparkan gelombang. Osiloskop boleh didapati dalam kedua-dua jenis analog dan digital. Berdasarkan pernyataan di atas, lakarkan penyambungan di antara satu osiloskop dengan penjana fungsi. Kemudian, tuliskan perbezaan antara osiloskop analog dan osiloskop digital. Seterusnya, dengan merujuk Rajah B1 dan Rajah B2, kira nilai  $V_{p-p}$ , nilai  $V_p$ , nilai  $V_{rms}$  dan nilai frekuensi.*

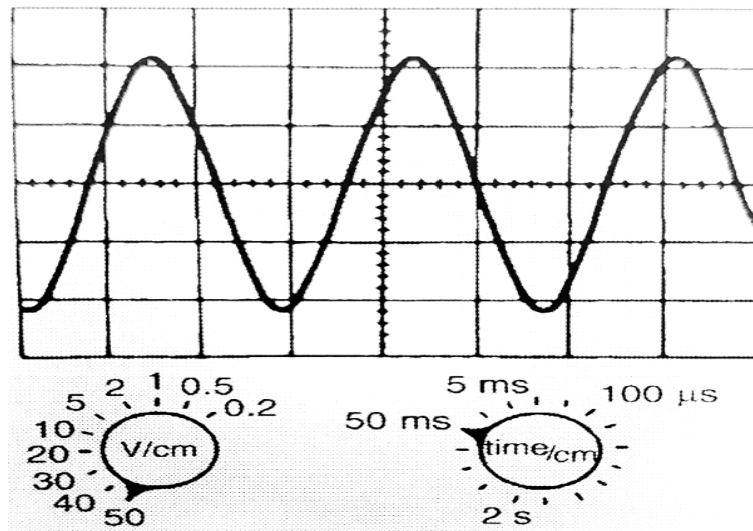


Figure B1/Rajah B1

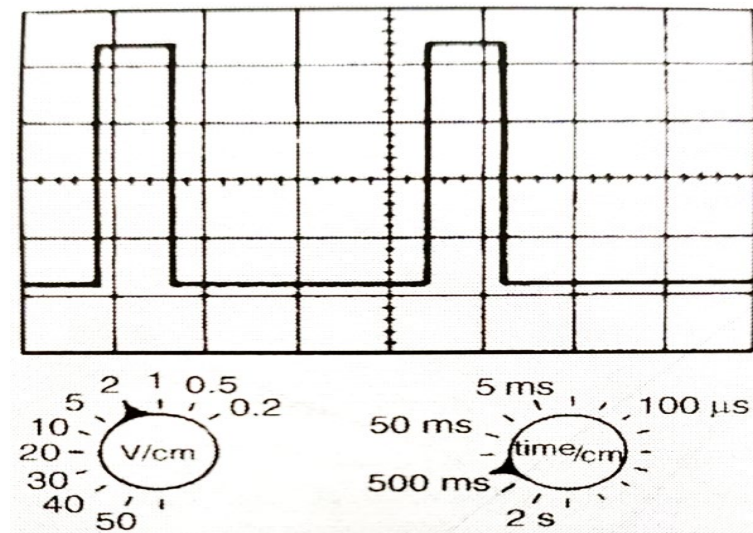


Figure B2/Rajah B2

[25 marks]

[25 markah]

**SOALAN TAMAT**