

SULIT



**BAHAGIAN PEPERIKSAAN DAN PENILAIAN
JABATAN PENDIDIKAN POLITEKNIK DAN KOLEJ KOMUNITI
KEMENTERIAN PENGAJIAN TINGGI**

JABATAN KEJURUTERAAN ELEKTRIKAL

PEPERIKSAAN AKHIR

SESI II : 2021/2022

BEU60213: MEDICAL IMAGING

TARIKH : 7 JULAI 2022

MASA : 9.00 PAGI – 12.00 TENGAH HARI (3JAM)

Kertas ini mengandungi **TUJUH (7)** halaman bercetak.

Bahagian A: Struktur (2 soalan)

Bahagian B: Esei (2 soalan)

Dokumen sokongan yang disertakan : Tiada

JANGAN BUKA KERTAS SOALAN INI SEHINGGA DIARAHKAN

(CLO yang tertera hanya sebagai rujukan)

SULIT

SECTION A : 60 MARKS
BAHAGIAN A : 60 MARKAH

INSTRUCTION:

This section consists of **TWO (2)** structured questions. Answer **ALL** questions.

ARAHAN:

Bahagian ini mengandungi DUA (2) soalan berstruktur. Jawab SEMUA soalan.

QUESTION 1

SOALAN 1

CLO1
C3

- (a) Radiation is said to be ionizing when it has enough energy to eject one or more electrons from the atoms or molecules in the irradiated medium. Draw the model of atoms in the irradiated medium.

Sinaran dikatakan mengion apabila ia mempunyai tenaga yang cukup untuk mengeluarkan satu atau lebih elektron daripada atom atau molekul dalam medium yang disinari. Lukiskan model atom-atom dalam medium yang disinari.

[6 marks]

[6 markah]

CLO1
C4

- (b) Radioactivity is a measure of the ionizing radiation released by a radioactive material. A material's radioactivity is measured in several types of units. There are two systems of units used in the measurement of radioactivity and radiation dose. Differentiate between the two systems by explaining every type of unit in that system.

Radioaktiviti ialah ukuran sinaran mengion yang dikeluarkan oleh bahan radioaktif. Keradioaktifan bahan diukur dalam beberapa jenis unit. Terdapat dua sistem unit yang digunakan dalam pengukuran keradioaktifan dan dos sinaran. Bezakan antara kedua-dua sistem dengan menerangkan setiap jenis unit dalam sistem tersebut.

[12 marks]

[12 markah]

CLO1
C4

(c) If a wave of ultrasound is reflected from a moving interface, the frequency of the reflected ultrasound will be different from the frequency of the transmitted wave. The difference in frequency is known as the Doppler shift frequency. Investigate the differences between transmitted frequency (f_t) and reflected frequency (f_r) with aid of a diagram during;

- i. the interface is stationary
- ii. the interface is moving towards
- iii. the interface is moving backwards

Jika gelombang ultrasound dipantulkan dari antara muka yang bergerak, frekuensi gelombang ultrasound yang dipantulkan akan berbeza daripada frekuensi gelombang dihantar. Perbezaan dalam frekuensi ini dikenali sebagai Anjakan Frekuensi Doppler. Siasat perbezaan antara frekuensi dihantar (f_t) dan frekuensi dipantulkan (f_r) dengan bantuan gambarajah semasa;

- i. antara muka pegun*
- ii. antara muka bergerak ke depan*
- iii. antara muka bergerak ke belakang*

[12 marks]

[12 markah]

QUESTION 2
SOALAN 2

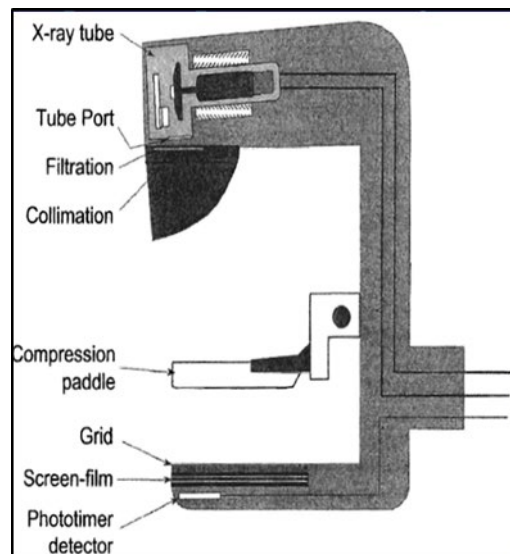


Figure 1/ *Rajah 1*

- CLO1
C3 (a) According to Figure 1, write about tubes, filters and spectra in mammography system.

Berdasarkan Rajah 1, tuliskan tentang tiub, penapis dan spektrum dalam sistem mammografi.

[8 marks]
[8 markah]

- CLO1
C3 (b) Positron emission tomography (PET or PET scan) is a specialized radiology procedure used to examine various body tissues to identify certain conditions. Write the principle and the work function of PET.

Tomografi emisi positron (imbasan PET atau PET) ialah prosedur radiologi khusus yang digunakan untuk memeriksa pelbagai tisu badan untuk mengenal pasti keadaan tertentu. Tulis prinsip dan fungsi kerja PET.

[8 marks]
[8 markah]

CLO1
C4

- (c) Differentiate the biological effect caused by three types of magnetic fields which can affect patients, staff and other persons within the MR environment.

Bezakan kesan biologi yang disebabkan oleh tiga jenis medan magnet yang boleh mempengaruhi pesakit, kakitangan dan orang lain dalam lingkungan MR.

[14 marks]

[14 markah]

SECTION B : 40 MARKS
BAHAGIAN B : 40 MARKAH

INSTRUCTION:

This section consists of **TWO (2)** essay questions. Answer **ALL** questions.

ARAHAN:

*Bahagian ini mengandungi **DUA (2)** soalan esei. Jawab **SEMUA** soalan.*

CLO1
C4

QUESTION 1
SOALAN 1

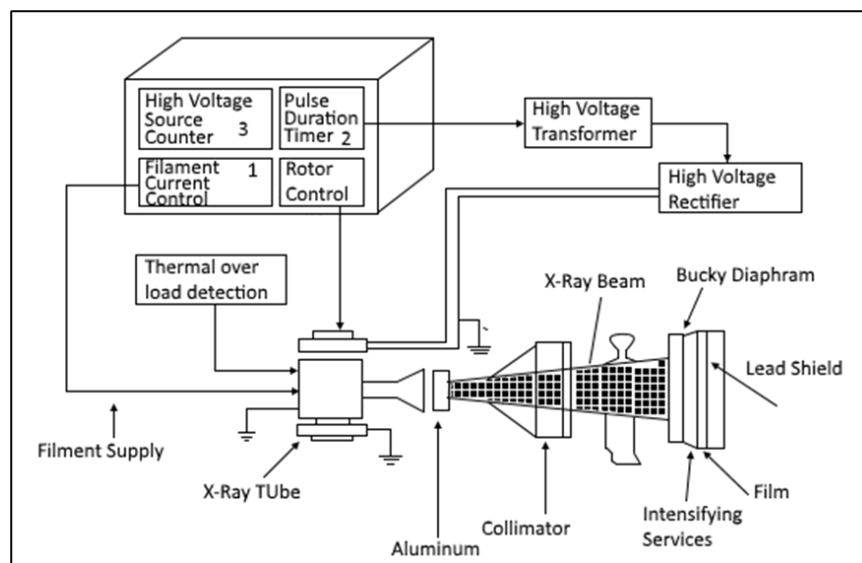


Figure 2 / Rajah 2

Based on Figure 2, find the part that produces x-rays and discuss how this process can produce internal images of human organs starting from the power supply until the image is displayed on film.

Berdasarkan kepada Rajah 2, cari bahagian yang menghasilkan sinaran x dan bincangkan bagaimana proses ini boleh menghasilkan imej organ dalaman manusia bermula dari bekalan kuasa sehingga imej dipaparkan di filem.

[20 marks]

[20 markah]

CLO1
C4**QUESTION 2****SOALAN 2**

CT scanners and X-ray machines have the same functionality by using the principle of x-rays to produce images of internal organs. However, there are few differences. Differentiate operation of CT scan and X-ray machines in terms of image production process and components involved and in terms of the characteristics of the resulting image.

CT scanner dan mesin X-ray mempunyai fungsi yang sama iaitu menggunakan prinsip x-ray untuk menghasilkan imej organ dalaman. Namun begitu, terdapat beberapa perbezaan. Bezakan pengoperasian CT scan dan mesin X-ray dari segi proses penghasilan imej dan komponen yang terlibat dan dari segi ciri-ciri imej yang terhasil.

[20 marks]

[20 markah]

SOALAN TAMAT