

**SULIT**



**BAHAGIAN PEPERIKSAAN DAN PENILAIAN  
JABATAN PENDIDIKAN POLITEKNIK DAN KOLEJ KOMUNITI  
KEMENTERIAN PENGAJIAN TINGGI**

**JABATAN KEJURUTERAAN AWAM**

**PEPERIKSAAN AKHIR**

**SESI I : 2022/2023**

**DCC20073 : CONTRACT & ESTIMATING**

**TARIKH : 22 DISEMBER 2022**

**MASA : 08.30 PAGI - 10.30 PAGI (2 JAM)**

---

Kertas ini mengandungi **TIGA BELAS (13)** halaman bercetak.

Bahagian A: Struktur (2 soalan)

Bahagian B: Esei (4 soalan)

Dokumen sokongan yang disertakan : Borang Ukur Kuantiti

---

**JANGAN BUKA KERTAS SOALAN INI SEHINGGA DIARAHKAN**

(CLO yang tertera hanya sebagai rujukan)

**SULIT**

**SECTION A: 50 MARKS*****BAHAGIAN A: 50 MARKAH*****INSTRUCTION:**

This section consists of **TWO (2)** structured questions. Answer **ALL** questions.

***ARAHAN:***

*Bahagian ini mengandungi **DUA (2)** soalan berstruktur. Jawab **SEMUA** soalan.*

**QUESTION 1*****SOALAN 1***CLO1  
C2

- (a) Construction Industry Development Board of Malaysia (CIDB) is an agency that is responsible to regulate and develop the construction industry towards achieving global competitiveness. Describe **FIVE (5)** roles of CIDB in Malaysia.

*CIDB adalah satu entiti yang bertanggungjawab dalam mengawal selia dan membangunkan industri pembinaan ke arah mencapai daya saing global. Huraikan **LIMA (5)** peranan yang dilaksanakan oleh CIDB di Malaysia.*

[5 marks]

[5 markah]

CLO1  
C3

- (b) A lump sum contract is one of the construction contracts. Explain **TWO (2)** types of Lump Sum Contract.

*Kontrak jumlah gumpal adalah satu daripada jenis kontrak pembinaan. Terangkan **DUA (2)** jenis Kontrak Jumlah Gumpal.*

[10 marks]

[10 markah]

- CLO1  
C3
- (c) Sub-contractor plays the important roles in a construction project. Explain **FIVE (5)** features of Domestic Sub-Contractor and Nominated Sub-Contractor.
- Sub-kontraktor dilantik untuk melaksanakan kerja-kerja yang memerlukan kepakaran dalam pembinaan. Terangkan **LIMA (5)** ciri-ciri Subkontraktor Domestik dan Subkontraktor Dinamakan.*
- [10 marks]  
[10 markah]

## QUESTION 2

### SOALAN 2

- CLO1  
C2
- (a) The selection of a qualified contractor is important to ensure the construction project is completed as planned. Identify **FIVE (5)** factors that need to be considered in contractor selection.
- Pemilihan kontraktor yang berke Layakan penting dalam menjamin projek pembinaan disiapkan mengikut perancangan. Kenalpasti **LIMA (5)** faktor yang perlu dipertimbangkan dalam pemilihan kontraktor.*
- [5 marks]  
[5 markah]
- CLO1  
C3
- (b) Pre-Qualification Tender is normally being used for special project that requires high technology and expertise. Explain the **THREE (3)** advantages and **TWO (2)** disadvantages of this type of tender.
- Tender Pra-Kelayakan biasanya digunakan bagi projek-projek khusus yang memerlukan kepakaran dan berteknologi tinggi. Terangkan **TIGA (3)** kelebihan dan **DUA (2)** kelemahan tender jenis ini.*
- [10 marks]  
[10 markah]

CLO1  
C3

- (c) Tender Opening Committee plays an important role during tendering process. Explain **FIVE (5)** responsibilities of this committee.

*Jawatankuasa Pembukaan Tender memainkan peranan penting semasa proses menender. Terangkan **LIMA (5)** tanggungjawab jawatankuasa ini.*

[10 marks]

[10 markah]

**SECTION B: 50 MARKS****BAHAGIAN B: 50 MARKAH****INSTRUCTION:**

This section consists of **FOUR (4)** essay question. Answer **TWO (2)** questions only.

**ARAHAN:**

*Bahagian ini mengandungi **EMPAT (4)** soalan esei. Jawab **DUA (2)** soalan sahaja.*

**QUESTION 1****SOALAN 1**CLO2  
C2

- (a) Preliminary estimating is a technique to forecast the possible cost to construct a new project. Identify **FIVE (5)** importance of preliminary estimation.

*Taksiran awalan adalah satu teknik untuk meramal kos yang berkemungkinan untuk membangunkan sesebuah projek. Kenalpasti **LIMA (5)** kepentingan taksiran awalan.*

[5 marks]

[5 markah]

CLO2  
C3

- (b) Ministry of Education planned to build a new school hostel in Kuantan, Pahang. The proposed hostel will be constructed in year 2022 can accommodate 600 beds. Based on the following data in Table B1(b) shows the construction of hostel in 2018, calculate the construction cost of this project if the factor of increment is 8% per annum.

Kementerian Pendidikan Malaysia bercadang untuk membina sebuah bangunan asrama sekolah di Kuantan, Pahang. Cadangan pembinaan asrama ini akan dilaksanakan pada tahun 2022 yang dapat memuatkan 600 buah katil. Berdasarkan data dalam Jadual B1(b) yang menunjukkan pembinaan asrama pada tahun 2018, kirakan kos pembinaan projek ini jika faktor kenaikan adalah 8% setahun.

Table B1(b) / Jadual B1(b)

Hostel/Asrama	Construction Cost/ Kos Pembinaan (RM)	No. of Student/ Bil. pelajar
A	950,000.00	400
B	1,250,000.00	500

[10 marks]

[10 markah]

CLO2  
C4

- (c) Based on Figure B1(c), estimate the building cost by using Floor Area Method. Assume cost for  $1\text{m}^2$  is RM 550.00/ $\text{m}^2$ .

Berdasarkan Rajah B1(c), anggarkan kos bangunan menggunakan Kaedah Keluasan Lantai. Anggarkan kos untuk  $1\text{m}^2$  adalah RM 550.00/ $\text{m}^2$ .

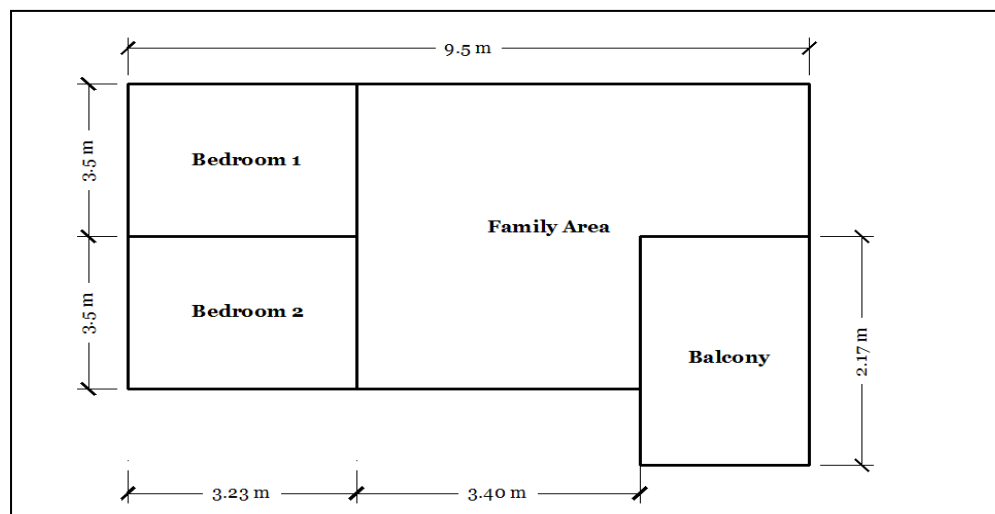


Figure B1(c) / Rajah B1(c)

[10 marks]

[10 markah]

**QUESTION 2****SOALAN 2**CLO2  
C2

- (a) Overhead cost includes various types of payment related to the company management. Identify **FIVE (5)** examples of overhead cost.

*Kos pengurusan termasuklah beberapa jenis bayaran yang melibatkan pengurusan syarikat. Kenalpasti **LIMA (5)** contoh kos pengurusan.*

[5 marks]

[5 markah]

CLO2  
C3

- (b) Based on the information given in Table B2(b), calculate the construction cost for 1m<sup>3</sup> concrete work (1:3: 6 – 20mm agg.) mixed manually.

*Berdasarkan maklumat yang diberikan dalam Jadual B2(b), kirakan kos pembinaan untuk 1m<sup>3</sup> kerja-kerja konkrit (1:3: 6 - 20mm agg.) yang dibancuh secara manual.*

Table B2(b) / Jadual B2(b)

<b>Material / Bahan</b>	<b>Cost / Kos (RM)</b>
Cement / Simen	RM30.00 / bag
Sand / Pasir	RM35 / m <sup>3</sup>
Aggregate / Batu Baur	RM45 / m <sup>3</sup>
<b>Labour Output / Angkatap Buruh</b>	
Mixing concrete / Membancuh Konkrit	2.5 hour / m <sup>3</sup>
Placing concrete / Menuang Konkrit	1.5 hour / m <sup>3</sup>
Compacting concrete / Memadat Konkrit	1.0 hour / m <sup>3</sup>
<b>Others / Lain-lain</b>	
Labour wages / Upah Buruh (General labour / buruh am)	RM120 / day
Profit & Overhead cost / <i>Keuntungan &amp; Kos pengurusan</i>	10%
1m <sup>3</sup> cement / 1m <sup>3</sup> simen	28 bags

[10 marks]

[10 markah]

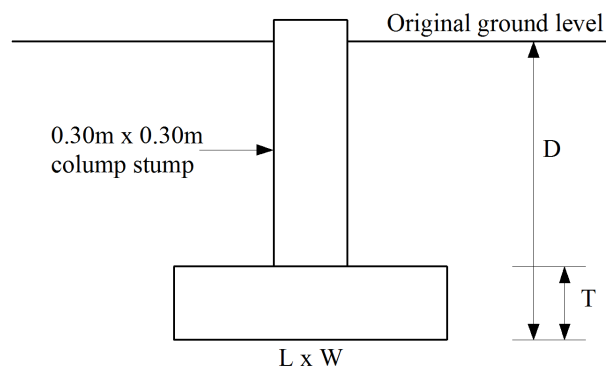
CLO2  
C4

- (c) Based on the information given in Table B2(c) and Figure B2(c), calculate the construction cost for excavation work for pad foundation done manually.

*Berdasarkan maklumat yang diberikan dalam Jadual B2(c) dan Rajah B2(c), kirakan kos pembinaan untuk kerja-kerja pengorekkan tanah untuk asas pad yang dilaksanakan secara manual.*

Table B2(c) / *Jadual B2(c)*

Footing / Tapak Asas			
Type / <i>Jenis</i>	Size / <i>Saiz</i> [L x W x T]	Depth (D) / <i>Kedalaman</i>	Nos / <i>Bilangan</i>
F1	1.30m x 1.30m x 0.50m	1.50m	5
F2	1.20m x 1.20m x 0.50m	2.00m	5
Labour Output			
Excavation soil / <i>Penggalian tanah</i>		3.0 hour/m <sup>3</sup>	
Dispose soil / <i>Membuang tanah</i>		1.5 hour/m <sup>3</sup>	
Backfill soil / <i>Menimbus semula tanah</i>		1.2 hour/m <sup>3</sup>	
Others			
Labour wages / <i>Upah buruh</i> (General labour / <i>buruh am</i> )		RM80/day	
Profit & Overhead cost <i>Keuntungan &amp; Kos pengurusan</i>		15%	

Figure B2(c) / *Rajah B2(c)*

[10 marks]

[10 markah]

CLO2  
C2**QUESTION 3****SOALAN 3**

(a) Explain the following terms of cut and fill in earthwork:

*Terangkan istilah dalam kerja-kerja pemotongan dan tambakan tanah berikut:*

i. Original ground level

*Aras Tanah Asal*

ii. Cutting

*Pemotongan*

iii. Filling

*Penambakan*

[5 marks]

[5 markah]

CLO2  
C3

(b) Refer to the grid layout in Figure B3(b), calculate the quantity of soil by using Square Method.

*Merujuk kepada susunatur grid pada Rajah B3(b), anggarkan kuantiti tanah dengan menggunakan Kaedah Segi Empat Sama.*

Given / Diberi:

Interval / Selang = 10.00 meter

Formation level / Aras laras = 100.00 meter

A1	100	B1	105.40	C1	107.80	D1	109.60
A2	103.20	B2	108.90	C2	103.00	D2	102.90
A3	99.40	B3	101.20	C3	98.50	D3	99.50

Figure B3(b) / Rajah B3(b)

[10 marks]

[10 markah]



CLO2  
C4

- (c) By referring to the information data and piling layout plan in Figure B3(c), estimate the taking off quantities for the following piling works:

*Merujuk kepada data maklumat dan pelan susun atur cerucuk dalam Rajah B3(c), anggarkan pengukuran kuantiti untuk kerja-kerja cerucuk berikut:*

- i. Supply initial pile  
*Membekal cerucuk permulaan*
- ii. Depth of pile penetration  
*Kedalaman penusukan cerucuk*

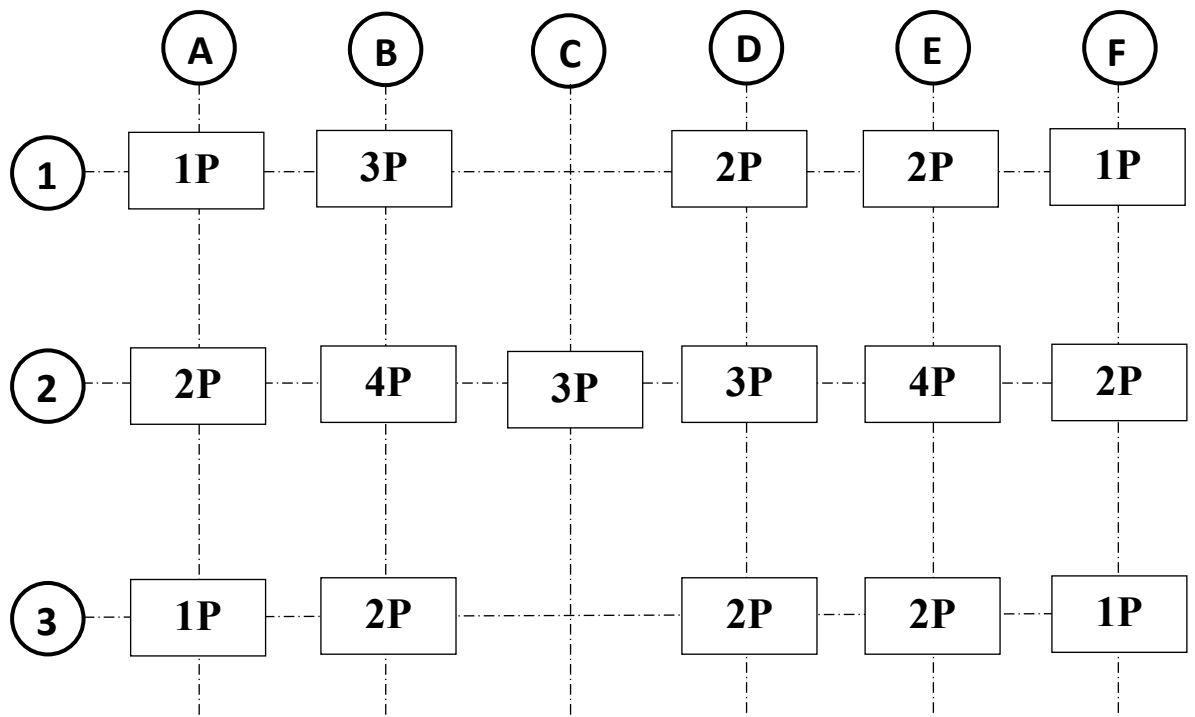


Figure B3(c) / Rajah B3(c)

**PILING SPECIFICATION**  
**SPESIFIKASI CERUCUK**

1. All pile shall be 300mm x 300mm precast concrete pile  
*Semua cerucuk adalah dari jenis 300 x 300mm cerucuk pra tuang*
2. Supply length of pile shall be:  
*Panjang cerucuk adalah:*
  - i) Starter pile / *Cerucuk permulaan: 12.00 m long*
  - ii) Extension pile / *Cerucuk sambungan: 12.00 m long*
3. Provision depth of driven piles 22.00 m.  
*Kedalaman penanaman sementara cerucuk adalah 22.00 m.*
4. Working load: 45 tonnes per pile.  
*Beban kerja: 45 tan per cerucuk.*
5. Allow 1 testing pile for each group and single pile.  
*Ujian cerucuk dibenarkan untuk kumpulan dan cerucuk tunggal*
6. Pile testing load is done twice and should be maintained in 48 hours.  
*Ujian beban cerucuk dikenakan dua kali dan dikekalkan selama 48 jam.*
7. Legend / *simbol:*
  - 1P – Pile cap with 1 point / *Tetopi cerucuk dengan 1 point*
  - 2P – Pile cap with 2 points / *Tetopi cerucuk dengan 2 point*
  - 3P – Pile cap with 3 points / *Tetopi cerucuk dengan 3 point*
  - 4P – Pile cap with 4 points / *Tetopi cerucuk dengan 4 point*

[10 marks]

[10 markah]

**QUESTION 4****SOALAN 4**CLO2  
C2

- (a) Every part of taking off form has their own function. Identify the function of each section labeled as no 1 – 5 in Figure B4(a) below.

*Setiap bahagian di dalam borang Ukur Kuantiti mempunyai fungsi tersendiri. Kenalpasti fungsi bagi bahagian yang dilabelkan sebagai no. 1 hingga 5 dalam Rajah B4(a) di bawah.*

<b>DRAWING NO.:</b>		<b>BILL NO.:</b>		<b>ELEMENT:</b> WBLFF		<b>SLIP NO.:</b> 1/1	
<b>HEADING :</b> Excavation pit for ground beam.							
<b>DESCRIPTION :</b> Excavation pit for pad foundation at formation level n.e 1.5 m.						<b>UNIT :</b> M <sup>3</sup>	
						1	
2		1.50		5.4 F1)		<u>Length</u>	
1.50		1.20				<u>Width</u>	
2		0.50				<u>Depth</u>	
0.50		0.50		0.6 F2)		1000	
1.20		6.00				150	
						<u>50</u>	
						<u>1200</u>	
2		3		4		5	

Figure B4(a) / Rajah B4(a)

[5 marks]

[5 markah]

- (b) Based on Figure B4(b), calculate the taking off quantity for:  
Merujuk kepada Rajah B4(b), kirakan pengukuran kuantiti bagi:

- i. Reinforced concrete for ground beam  
*Konkrit bertetulang untuk rasuk tanah*
- ii. Formwork for ground beam  
*Kotakbentuk untuk rasuk tanah*

CLO2  
C3

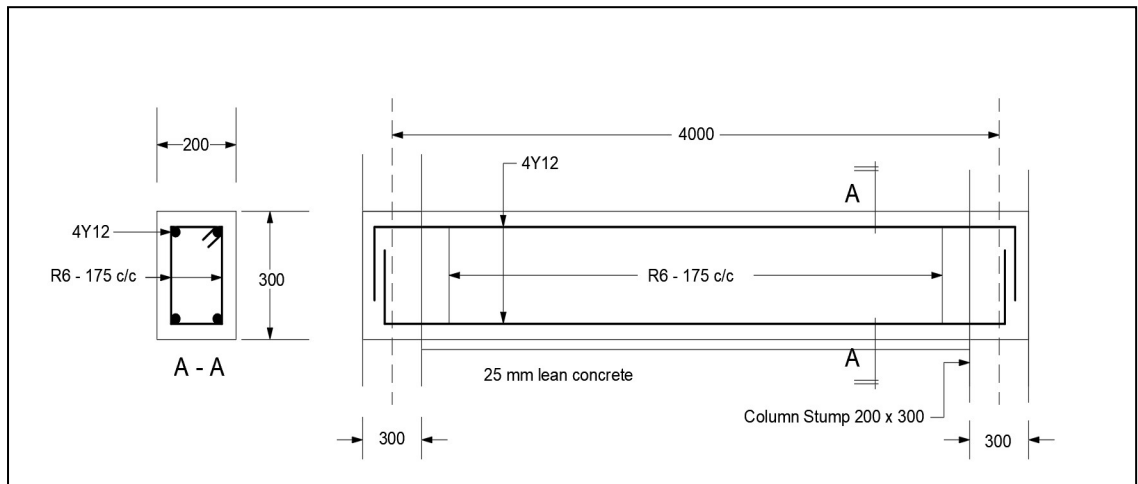


Figure B4(b) / Rajah B4(b)

Given / Diberi:

All measurements are in mm and the units are not to scale  
*Semua ukuran adalah dalam unit mm dan tidak mengikut skala*

1. All concrete cover shall be 25mm thick  
*Penutup konkrit adalah dalam 25mm tebal*
2. Reinforce concrete shall be in Grade 20  
*Konkrit bertetulang adalah dari Gred 20*
3. No of Ground beam = 4 nos  
*Bilangan rasuk tanah = 4 no*

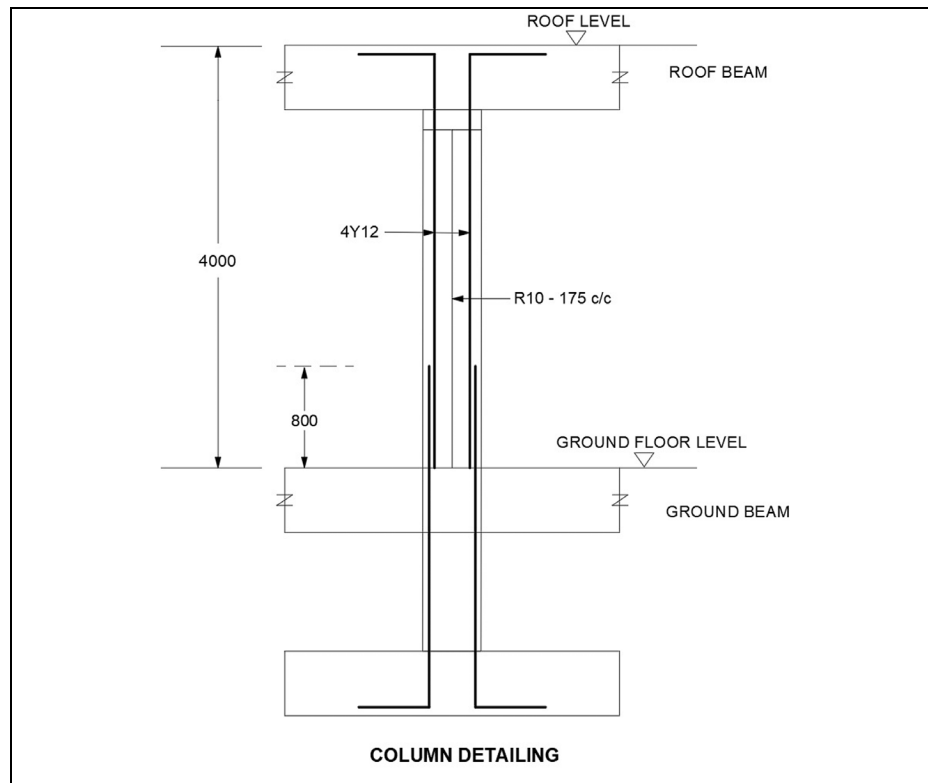
[10 marks]

[10 markah]

- (c) Based on Figure B4(c), calculate the taking off quantity for:  
*Berdasarkan Rajah B4(c), kirakan pengukuran kuantiti untuk:*

- i. Reinforced concrete in column  
*Konkrit bertetulang untuk tiang*
- ii. Formwork for column  
*Kotak bentuk untuk tiang*

CLO2  
C4

Figure B4(c) / *Rajah B4(c)*

Given / *Diberi:*

All measurements are in mm units and the units are not to scale  
*Semua ukuran adalah dalam unit mm dan tidak mengikut skala*

1. All concrete cover shall be 25mm thick  
*Penutup konkrit adalah dalam 25 mm tebal*
2. Reinforce concrete shall be in Grade 25  
*Konkrit bertetulang Gred 25 mm*
3. Size of column 300mm x 300mm  
*Saiz tiang 300mm x 300mm*
4. Size of roof beam 200mm x 400mm  
*Saiz rasuk bumbung 200mm x 400mm*

[10 marks]

[10 markah]

#### Notes

Assessment items for this course have covered elements of the Dublin Problem: DP1, DP2 and DP3 as mention in FEIST.

**SOALAN TAMAT**