

SULIT



**BAHAGIAN PEPERIKSAAN DAN PENILAIAN
JABATAN PENDIDIKAN POLITEKNIK DAN KOLEJ KOMUNITI
KEMENTERIAN PENGAJIAN TINGGI**

JABATAN KEJURUTERAAN ELEKTRIK

PEPERIKSAAN AKHIR

SESI I : 2022 / 2023

DET10013: ELECTRICAL TECHNOLOGY

TARIKH : 22 DISEMBER 2022

MASA : 8.30 AM – 10.30 AM (2 JAM)

Kertas ini mengandungi **TUJUH (7)** halaman bercetak.

Bahagian A: Subjektif (4 soalan)

Bahagian B: Esei (1 soalan)

Dokumen sokongan yang disertakan : Tiada

JANGAN BUKA KERTAS SOALAN INI SEHINGGA DIARAHKAN

(CLO yang tertera hanya sebagai rujukan)

SULIT

SECTION A: 80 MARKS**BAHAGIAN A: 80 MARKAH****INSTRUCTION:**

This section consists of **FOUR (4)** subjective questions. Answer **ALL** questions.

ARAHAN :

Bahagian ini mengandungi **EMPAT (4)** soalan subjektif. Jawab **SEMUA** soalan.

QUESTION 1**SOALAN 1**

CLO1
C1

- (a) Define Ohm's Law with the aid of a suitable formula.

Takrifkan Hukum Ohm dengan bantuan formula yang sesuai.

[4 marks]

[4 markah]

CLO1
C2

- (b) Based on Figure A1(b) below, simplify the circuit in order to obtain the total resistance and total current flowing in the circuit.

Berdasarkan Rajah A1(b) di bawah, permudahkan litar tersebut untuk mendapatkan jumlah rintangan dan jumlah arus yang mengalir dalam litar.

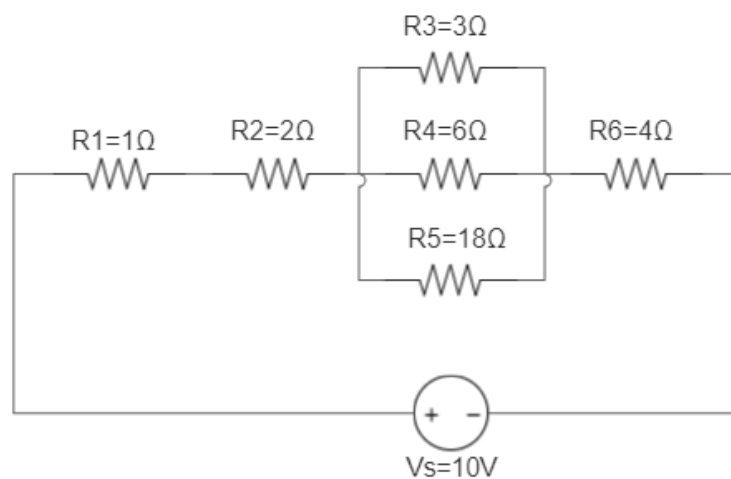


Figure A1(b) / Rajah A1(b)

[6 marks]

[6 markah]

CLO1
C3

- (c) By referring to the circuit in Figure A1(c), calculate the energy supplied by the battery and the energy absorbed by the 15Ω resistor after two hours.

Dengan merujuk kepada litar dalam Rajah A1(c), kirakan kuasa dan tenaga yang dibekalkan oleh bateri dan tenaga yang diserap oleh perintang 15Ω selepas dua jam.

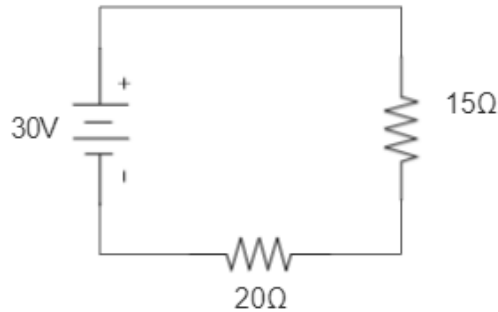


Figure A1(c) / Rajah A1(c)

[10 marks]

[10 markah]

QUESTION 2**SOALAN 2**CLO1
C1

- (a) Describe the construction of a capacitor with a suitable diagram.

Terangkan binaan sebuah kapasitor dengan rajah yang sesuai.

[4 marks]

[4 markah]

CLO1
C2

- (b) Based on Figure A2(b), capacitors P, Q dan R are identical and the total equivalent capacitance of the circuit is $3\mu\text{F}$. Simplify the circuit to get the values of P, Q and R.

Berdasarkan Rajah A2(b), kapasitor P, Q dan R adalah sama dan jumlah kemuatan setara litar ialah $3\mu\text{F}$. Permudahkan litar untuk mendapatkan nilai P, Q dan R.

[6 marks]

[6 markah]

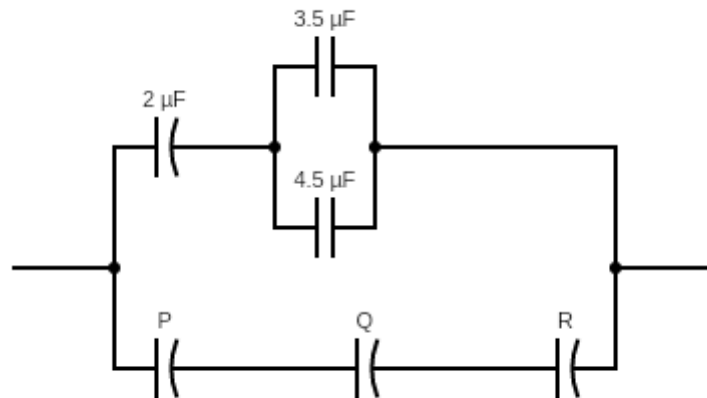


Figure A2(b)/ Rajah A2(b)

CLO1
C3

- (c) A $2\ \mu\text{F}$ capacitor is connected in series to a $2\ \text{M}\Omega$ resistor across a $220\ \text{V}$ DC voltage supply. Calculate the voltage across the capacitor after 6 seconds and the energy stored in the capacitor.

Kapasitor $2\ \mu\text{F}$ disambung secara bersiri kepada perintang $2\ \text{M}\Omega$ merentasi bekalan voltan DC $220\ \text{V}$. Kira voltan merentasi kapasitor selepas 6 saat dan tenaga yang disimpan dalam kapasitor.

[10 marks]

[10 markah]

QUESTION 3**SOALAN 3**CLO1
C1

- (a) Identify **TWO (2)** factors that influence the inductance.

*Kenal pasti **DUA (2)** faktor yang mempengaruhi kearuhan.*

[4 marks]

[4 markah]

CLO1
C2

- (b) Explain the rise of the current that flows through an inductor in Figure A3(b) with the aids of suitable graph.

Terangkan kenaikan arus yang mengalir melalui induktor dalam Rajah A3(b) dengan bantuan graf yang sesuai.

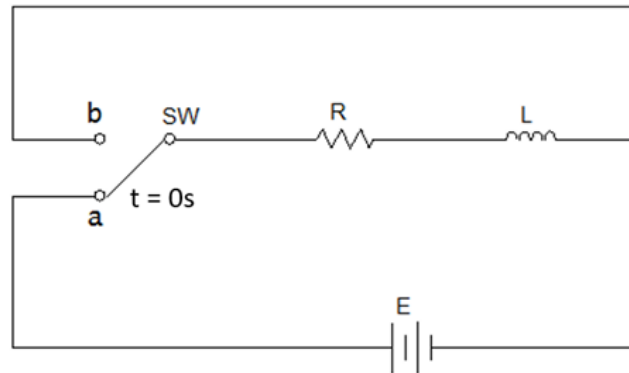


Figure A3(b)/ Rajah A3(b)

[6 marks]

[6 markah]

CLO1
C3

- (c) By using Figure A3(b), calculate the instantaneous value of current flows in the circuit when $t=5\text{ms}$. The 10mH inductor and 10Ω resistor are powered by 10V voltage source.

Dengan menggunakan Rajah A3(b), kirakan nilai serta-merta arus yang mengalir dalam litar apabila $t=5\text{ms}$. Induktor 10mH dan perintang 10Ω dikuasakan oleh sumber voltan 10V .

[10 marks]

[10 markah]

CLO1
C2**QUESTION 4****SOALAN 4**CLO1
C1

- (a) State
- TWO (2)**
- characteristics of flux.

*Nyatakan **DUA (2)** ciri-ciri fluks.*

[4 marks]

[4 markah]

- (b) Explain the Faraday's First Law and Faraday's Second Law with a suitable diagram.

Terangkan Hukum Faraday Pertama dan Hukum Faraday Kedua dengan gambarajah yang sesuai.

[6 marks]

[6 markah]

CLO1
C3

- (c) Based on Figure A4(c), calculate the current flows through the
- $1.8\text{k}\Omega$
- resistor by using current divider method.

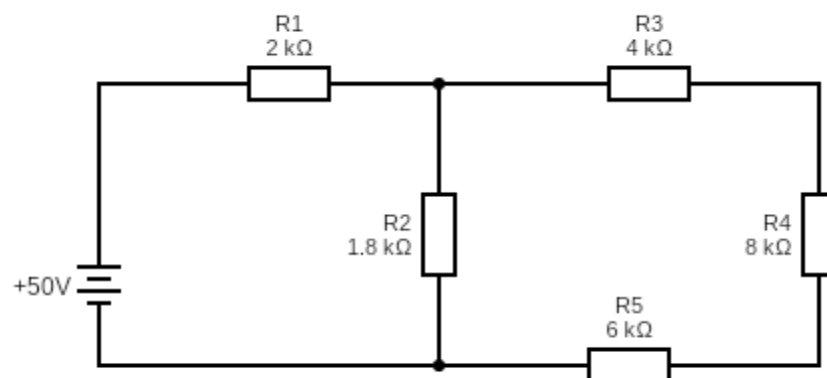
Berdasarkan Rajah A4(c), kirakan arus yang mengalir melalui perintang $1.8\text{k}\Omega$ dengan menggunakan kaedah pembahagi arus.

Figure A4(c)/ Rajah A4(c)

[10 marks]

[10 markah]

SECTION B : 20 MARKS**BAHAGIAN B :20 MARKAH****INSTRUCTION:**

This section consists of **ONE (1)** essay question. Answer the question.

ARAHAN:

Bahagian ini mengandungi **SATU (1)** soalan esei. Jawab soalan tersebut.

QUESTION 1**SOALAN 1**

By applying Thevenin's Theorem, calculate the current, I_{RL} that flowing through the load, R_L as shown in Figure B1.

Dengan menggunakan Teorem Thevenin, kirakan arus, I_{RL} yang mengalir melalui beban, R_L seperti yang ditunjukkan dalam Rajah B1.

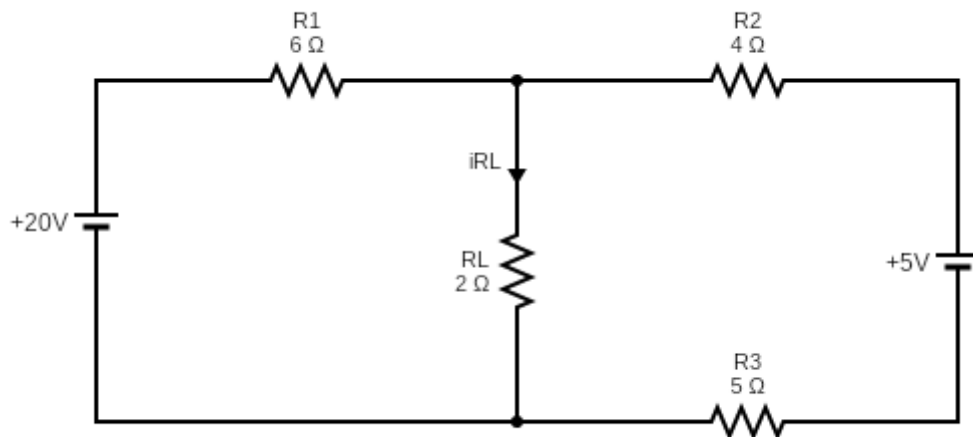


Figure B1/ Rajah B1

[20 marks]

[20 markah]

SOALAN TAMAT

CLO1
C3,
DP1, DP3, DP7