

**SULIT**



**KEMENTERIAN PENDIDIKAN TINGGI  
JABATAN PENDIDIKAN POLITEKNIK DAN KOLEJ KOMUNITI**

**BAHAGIAN PEPERIKSAAN DAN PENILAIAN  
JABATAN PENDIDIKAN POLITEKNIK DAN KOLEJ KOMUNITI  
KEMENTERIAN PENDIDIKAN TINGGI**

**JABATAN KEJURUTERAAN ELEKTRIK**

**PEPERIKSAAN AKHIR**

**SESI II : 2022/2023**

**DET10013: ELECTRICAL TECHNOLOGY**

**TARIKH : 19 JUN 2023**

**MASA : 11.15 PG – 1.15 PTG (2 JAM)**

---

Kertas ini mengandungi **LAPAN (8)** halaman bercetak.

Bahagian A: Subjektif (4 soalan)

Bahagian B: Esei (1 soalan)

Dokumen sokongan yang disertakan : Tiada

---

**JANGAN BUKA KERTAS SOALAN INI SEHINGGA DIARAHKAN**

(CLO yang tertera hanya sebagai rujukan)

**SULIT**

**SECTION A: 80 MARKS****BAHAGIAN A: 80 MARKAH****INSTRUCTION:**

This section consists of **FOUR (4)** subjective questions. Answer all questions.

**ARAHAN :**

*Bahagian ini mengandungi EMPAT (4) soalan subjektif. Jawab semua soalan.*

**QUESTION 1****SOALAN 1**

- CLO1 a) List **TWO (2)** mains effect of electric current with examples.  
*Senaraikan DUA (2) kesan pengaliran arus elektrik berserta dengan contoh.*
- [4 marks]  
[4 markah]
- CLO1 b) Based on a basic circuit, explain Ohm's Law.  
*Berdasarkan satu litar asas, terangkan Hukum Ohm.*
- [6 marks]  
[6 markah]
- CLO1 c) Figure A1(c) shows three resistors are connected in series with voltage supply 100V. By using voltage divider rule, calculate the unknown resistors value.  
*Rajah A1(c) menunjukkan tiga perintang disambung secara bersiri dengan bekalan voltan 100V. Dengan menggunakan peraturan pembahagi voltan, hitung nilai perintang yang tidak diketahui.*

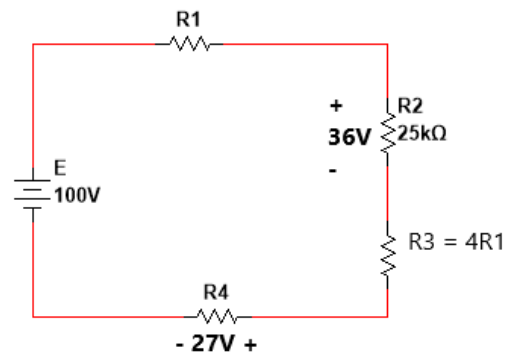


Figure A1(c)/ Rajah A1(c)

[10 marks]

[10 markah]

**QUESTION 2****SOALAN 2**

- CLO1 a) With the aid of diagram, describe the construction of capacitor.
- Dengan bantuan gambarajah, huraikan binaan pemuat.*
- [4 marks]  
[4 markah]
- CLO1 b) With aid of circuit diagram, express the formula for the total capacitance in series and parallel connections.
- Dengan bantuan gambarajah litar, nyatakan formula untuk jumlah kapasiti dalam sambungan bersiri dan selari.*
- [6 marks]  
[6 markah]
- CLO1 c) A capacitor is charged to 150V and then discharged through a 60k $\Omega$  resistor. If the time constant of the circuit is 0.8s, calculate the value of the capacitor, the time for the capacitor voltage to fall to 20V, the current flowing when the capacitor has been discharging for 0.5s and the voltage drop across the resistor when the capacitor has been discharging for one second.
- Pemuat dicas hingga 150V dan kemudian dinyahcas melalui perintang 60k $\Omega$ . Sekiranya pemalar masa litar ialah 0.8s, kira nilai kapasitor, masa voltan kapasitor jatuh ke 20V, arus mengalir ketika kapasitor dinyahcas selama 0.5s dan voltan susut pada perintang ketika pemuat dinyahcas selama satu saat.*
- [10 marks]  
[10 markah]

## QUESTION 3

## SOALAN 3

CLO1

- a) List **FOUR (4)** factors that affected to inductance value.

*Senaraikan **EMPAT (4)** faktor yang mempengaruhi nilai pearuh.*

[4 marks]

[4 markah]

CLO1

- b) With the aid of suitable diagram, explain how electromagnetic induction generated.

*Dengan bantuan gambarajah yang sesuai, terangkan bagaimana aruhan elektromagnet terhasil.*

[6 marks]

[6 markah]

CLO1

- c) A voltage supply 10V is connected to eight inductors in series-parallel as in Figure A3(c). Calculate the total value inductance for the circuit.

*Bekalan voltan 10V disambungkan kepada lapan induktor secara siri-selari seperti dalam Rajah A3(c). Kira jumlah nilai kearuhan untuk litar.*

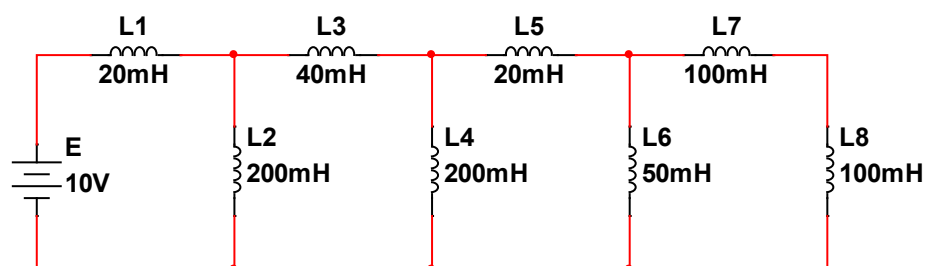


Figure A3(c) / Rajah A3(c)

[10 marks]

[10 markah]

**QUESTION 4****SOALAN 4**

CLO1

- a) List **FOUR (4)** characteristics of magnetic field.

*Senaraikan EMPAT (4) ciri medan magnet.*

[4 marks]

[4 markah]

CLO1

- b) Explain the Faraday's First Law and Faraday's Second Law with a suitable diagram.

*Terangkan Hukum Faraday Pertama dan Hukum Faraday Kedua dengan gambarajah yang sesuai.*

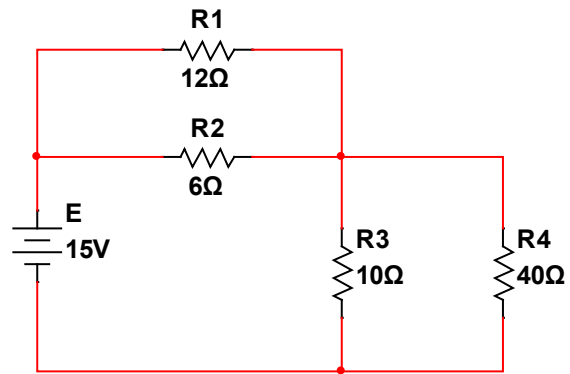
[6 marks]

[6 markah]

CLO1

- c) A voltage supply 15V is connected with four resistors in parallel series as in Figure A4(c). Calculate the current flows at R1 and R4 by using Current Divider Rule (CDR).

*Bekalan voltan 15V yang disambungkan dengan empat perintang dalam siri selari seperti dalam Rajah A4(c). Kira aliran arus pada R1 dan R4 dengan menggunakan Peraturan Pembahagi Arus (CDR).*

Figure A4(c) / *Rajah A4(c)*

[10 marks]

[10 markah]

**SECTION B: 20 MARKS****BAHAGIAN B: 20 MARKAH****INSTRUCTION:**

This section consists of **ONE (1)** essay question. Answer the question.

**ARAHAN:**

Bahagian ini mengandungi **SATU (1)** soalan esei. Jawab soalan ini.

**QUESTION****SOALAN**

CLO1

Based on Figure B1, calculate the current flowing through each resistor, and power absorbed by each resistor by using Mesh Analysis.

Berdasarkan Rajah B1, kirakan arus yang mengalir melalui setiap perintang, dan kuasa yang diserap oleh setiap perintang dengan menggunakan Analisis Mesh.

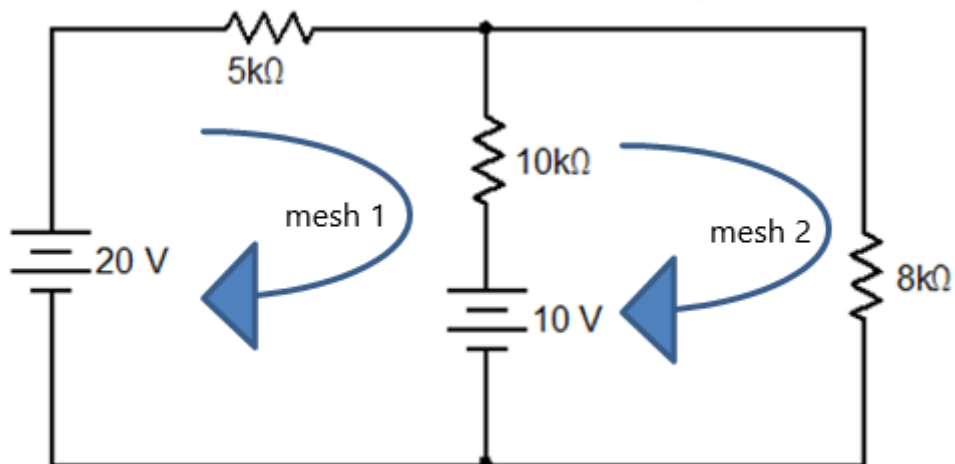


Figure B1 / Rajah B1

[20 marks]

[20 markah]

**SOALAN TAMAT**