

SULIT



**KEMENTERIAN PENDIDIKAN TINGGI
JABATAN PENDIDIKAN POLITEKNIK DAN KOLEJ KOMUNITI**

**BAHAGIAN PEPERIKSAAN DAN PENILAIAN
JABATAN PENDIDIKAN POLITEKNIK DAN KOLEJ KOMUNITI
KEMENTERIAN PENDIDIKAN TINGGI**

JABATAN KEJURUTERAAN ELEKTRIK

PEPERIKSAAN AKHIR

SESI I : 2023/2024

DEJ30023: INSTRUMENTATION

TARIKH : 31 DISEMBER 2023

MASA : 11.15 AM – 1.15 PM (2 JAM)

Kertas ini mengandungi **LIMA (5)** halaman bercetak.

Bahagian A: Struktur (4 soalan)

Bahagian B: Esei (1 soalan)

Dokumen sokongan yang disertakan : Tiada

JANGAN BUKA KERTAS SOALAN INI SEHINGGA DIARAHKAN

(CLO yang tertera hanya sebagai rujukan)

SULIT

SECTION A: 60 MARKS***BAHAGIAN A: 60 MARKAH*****INSTRUCTION:**

This section consists of **THREE (3)** structured questions. Answer **ALL** questions.

ARAHAN:

Bahagian ini mengandungi TIGA (3) soalan struktur. Jawab semua soalan.

QUESTION 1***SOALAN 1***

- CLO1 a) State the differences between active and passive transducers.
Nyatakan perbezaan antara transducer aktif dan pasif.
- [4 marks]
[4 markah]
- CLO1 b) “Temperature transducer is a device that converts the thermal quantity into any physical quantity such as mechanical energy, pressure, and electrical signal. The example of this transducer is thermocouple, thermistor, and resistance temperature detector (RTD).”
Based on the statement above, discuss the operation principle of a thermocouple.
- “Transduser suhu ialah peranti yang menukarkan kuantiti haba kepada sebarang kuantiti fizikal seperti tenaga mekanikal, tekanan dan isyarat elektrik. Contoh transduser ini ialah termogandingan, termistor dan pengesan kerintangan suhu (RTD).”*
- Berdasarkan pernyataan di atas, bincangkan prinsip operasi termogandingan.*
- [6 marks]
[6 markah]

- CLO1 c) A strain gauge is a sensor whose resistance changes in response to a force applied to it. They are categorized as bonded or unbonded depending on how they are mounted. Write about both categories.

Tolok terikan ialah penderia yang rintangannya berubah sebagai tindak balas kepada daya yang dikenakan padanya. Ia dikategorikan sebagai terikat atau tidak terikat bergantung pada cara ia dipasang. Tulis tentang kedua-dua kategori.

[10 marks]

[10 markah]

QUESTION 2

SOALAN 2

- CLO1 a) List the **FOUR (4)** valves used in the hydraulic system

*Senaraikan **EMPAT (4)** injap yang digunakan dalam sistem hidraulik.*

[4 marks]

[4 markah]

- CLO1 b) Hydraulic systems use the pump to push hydraulic fluid through the system to create fluid power. Discuss the system's benefits.

Sistem hidraulik menggunakan pam untuk menolak bendalir hidraulik melalui sistem untuk mencipta kuasa bendalir. Bincangkan faedah sistem tersebut.

[6 marks]

[6 markah]

- CLO1 c) Show the construction of hydraulic system by using a block diagram.

Tunjukkan pembinaan satu sistem hidraulik dengan menggunakan gambarajah blok.

[10 marks]

[10 markah]

QUESTION 3

SOALAN 3

- CLO1 a) Define the operation for single-acting actuator for hydraulic system.
Nyatakan operasi bagi penggerak bertindak tunggal bagi sistem hidraulik.
- [4 marks]
[4 markah]
- CLO1 b) The process lines are the lines through which the process medium flows. Different types of lines are used to represent them. Each line on a complete P&ID will be designated with a line number. Discuss **SIX (6)** common connecting line symbols you have learned.
*Garis proses ialah garisan yang melalui medium pengaliran proses. Jenis garisan yang berbeza digunakan untuk mewakilinya. Setiap baris pada P&ID yang lengkap akan ditetapkan dengan nombor baris. Bincangkan **ENAM (6)** simbol garis penghubung biasa yang anda telah pelajari.*
- [6 marks]
[6 markah]
- CLO1 c) The flow of materials and the equipment used in the process are depicted in Figure A3c. Complete the difference of both diagrams.
Aliran bahan dan peralatan yang digunakan dalam sesuatu proses digambarkan dalam Rajah A3c. Lengkapkan perbezaan kedua-dua rajah tersebut.

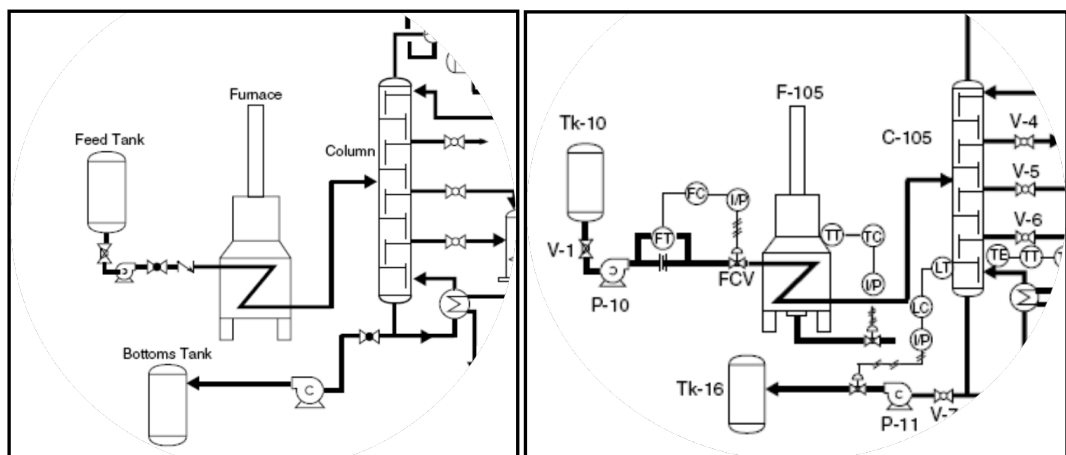


Figure A3c / Rajah A3c

[10 marks]

[10 markah]

SECTION B : 20 MARKS**BAHAGIAN B : 20 MARKAH****INSTRUCTION:**

This section consists of **ONE (1)** essay question. Answer the question.

ARAHAN:

*Bahagian ini mengandungi **SATU (1)** soalan esei. Jawab soalan tersebut.*

CLO1

QUESTION 1**SOALAN 1**

Simple pneumatic symbols can represent all main pneumatic components. Each symbol shows only the function of the component it represents, but not its structure. Pneumatic components can be divided into two categories which are components that produce, and transport compressed air and components that consume compressed air. Complete all the components and the symbols.

Simbol pneumatik mudah boleh mewakili semua komponen pneumatik utama. Setiap simbol hanya menunjukkan fungsi komponen yang diwakilinya, tetapi bukan strukturnya. Komponen pneumatik boleh dibahagikan kepada dua kategori iaitu komponen yang menghasilkan dan mengangkut udara termampat dan komponen yang menggunakan udara termampat. Lengkapkan semua komponen dan simbol

***Hint:**

Components that produce and transport compressed air including compressors and pressure regulating components.

Components that consume compressed air include execution components (cylinders) and directional control valves.

***Petunjuk:**

Komponen yang menghasilkan dan mengangkut udara termampat termasuk pemampat dan komponen pengawal selia tekanan.

Komponen yang menggunakan udara termampat termasuk komponen pelaksanaan (silinder) dan injap kawalan arah.

[20 marks]

[20 markah]

SOALAN TAMAT