

SULIT



**BAHAGIAN PEPERIKSAAN DAN PENILAIAN
JABATAN PENDIDIKAN POLITEKNIK
KEMENTERIAN PENDIDIKAN TINGGI**

JABATAN KEJURUTERAAN ELEKTRIK

PEPERIKSAAN AKHIR

SESI JUN 2017

DEE3043 : ELECTRONIC CIRCUITS

TARIKH : 28 OKTOBER 2017

TEMPOH : 8.30 PAGI – 10.30 PAGI (2 JAM)

Kertas ini mengandungi **SEBELAS (11)** halaman bercetak.

Bahagian A : Objektif (10 soalan)

Bahagian B : Struktur (4 soalan)

Bahagian C : Esei (2 soalan)

Dokumen sokongan yang disertakan : Tiada

JANGAN BUKA KERTAS SOALAN INI SEHINGGA DIARAHKAN

(CLO yang tertera hanya sebagai rujukan)

SULIT

SECTION A : 10 MARKS
BAHAGIAN A : 10 MARKAH

INSTRUCTION:

This section consists of **TEN (10)** objective questions. Mark your answers in the OMR form provided.

ARAHAN :

*Bahagian ini mengandungi **SEPULUH (10)** soalan objektif. Tandakan jawapan anda di dalam borang OMR yang disediakan.*

CLO1
C1

1. Identify the correct arrangement of Direct Current (DC) Power Supply block diagram.

Kenalpasti turutan yang betul bagi gambarajah blok bekalan kuasa arus terus.

- A. Transformer, Rectifier, Regulator, Filter, Voltage Divider
Pengubah, Penerus, Pengatur, Penapis, Pembahagi Voltan
- B. Transformer, Voltage Divider, Rectifier, Regulator, Filter
Pengubah, Pembahagi Voltan, Penerus, Pengatur, Penapis
- C. Transformer, Regulator, Rectifier, Filter, Voltage Divider
Pengubah, Pengatur, Penerus, Penapis, Pembahagi Voltan
- D. Transformer, Rectifier, Filter, Regulator, Voltage Divider
Pengubah, Penerus, Penapis, Pengatur, Pembahagi Voltan

CLO1
C2

2. "This circuit is used to convert the sinusoidal AC voltage into either positive or negative pulsating DC". The statement refers to _____ circuit.

"Litar ini digunakan untuk menukarkan voltan AU sinusoidal kepada samaada positif atau negatif AT berdenyut". Pernyataan di atas merujuk kepada litar _____.

- A. filter
penapis
- B. rectifier
penerus
- C. regulator
pengatur
- D. transformer
pengubah

CLO1
C1

3. Figure A3 shows an oscillator using inductor and capacitor. Identify the name of the oscillator.

Rajah A3 menunjukkan pengayun menggunakan pemuat dan kapasitor. Kenalpasti nama pengayun tersebut.

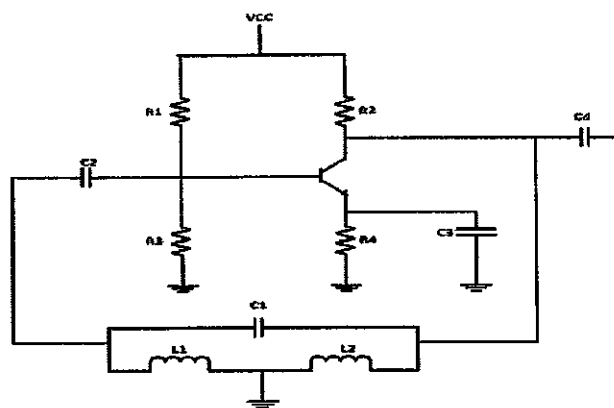


Figure A3 / Rajah A3

- | | |
|--|---|
| A. Hartley Oscillator
<i>Pengayun Hartley</i> | C. Phase Shift Oscillator
<i>Pengayun Anjakan fasa</i> |
| B. Amstron Oscillator
<i>Pengayun Amstron</i> | D. Colpitts Oscillator
<i>Pengayun Colpitts</i> |

CLO2
C3

4. Tank circuit for an oscillator having two capacitors of 24nF and 270nF respectively are connected in parallel with an inductor of 5mH. Determine the oscillation frequency of the circuit.

Litar tangki untuk sebuah pengayun mempunyai dua kapasitor masing-masing bernilai 24nF dan 270nF disambung secara selari dengan sebuah pemuat bernilai 5mH. Tentukan frekuensi ayunan litar tersebut.

- | | |
|-------------|-------------|
| A. 4.15KHz | C. 4.15MHz |
| B. 15.16KHz | D. 15.16MHz |

CLO1
C1

5. What is the closed loop voltage gain of an inverting amplifier?

Apakah gandaan voltan gelung tertutup bagi penguat alikan?

- | |
|---|
| A. The ratio of the input resistance to the feedback resistance.
<i>Nisbah rintangan masukan kepada rintangan suap balik</i> |
| B. The open loop voltage gain.
<i>Gandaan gelung terbuka</i> |
| C. The feedback resistance divided by the input resistance.
<i>Rintangan suapbalik dibahagikan dengan rintangan masukan</i> |
| D. The input resistance.
<i>Rintangan masukan</i> |

CLO1
C2

6. Calculate the value of capacitor for monostable 555 timer circuit. Given $R_1 = 90.9K\Omega$ and the output pulse width is 1ms.

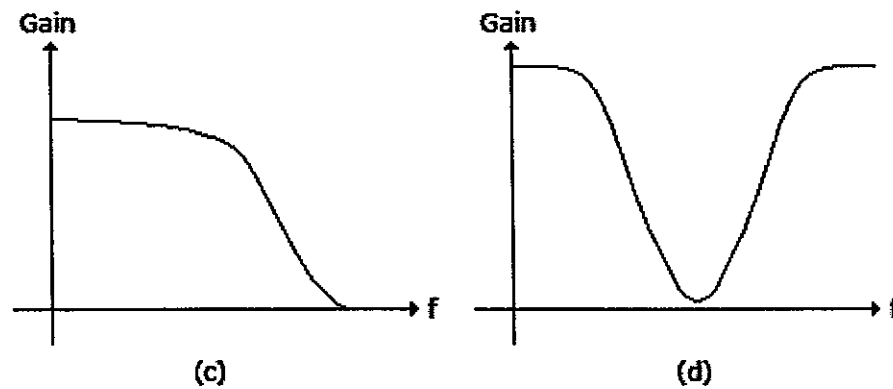
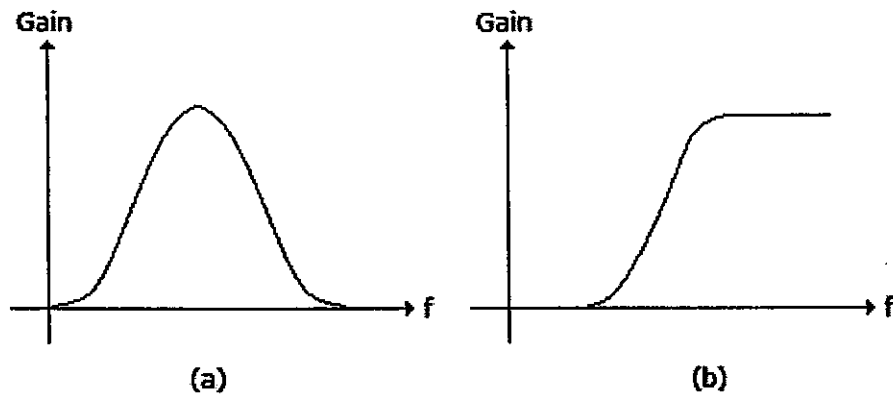
Kirakan nilai kapasitor untuk pemasa 555 yang disambungkan dalam mod monostable. Diberikan nilai $R_1 = 90.9K\Omega$ dan lebar denyut keluaran ialah 1ms.

- | | |
|-----------------|------------------|
| A. 0.1 μ f | C. 0.001 μ f |
| B. 0.01 μ f | D. 1.0 μ f |

CLO1
C1

7. Identify the frequency response curve for a high-pass filter.

Kenalpasti lengkung sambutan frekuensi untuk penapis lulus tinggi.



- A. (a)
- B. (b)
- C. (c)
- D. (d)

CLO1
C2

8. A low-pass filter has a cutoff frequency of 1.23 kHz. Determine the bandwidth of the filter.

Penapis lulus rendah mempunyai frekuensi potong sebanyak 1.23kHz. Tentukan nilai lebar jalur bagi penapis.

- A. 2.46 kHz
- B. 1.23 kHz
- C. 644 Hz
- D. 123 Hz

CLO1
C1

9. What is the function of Digital to Analogue Converter (DAC)?

Apakah fungsi bagi Penukar Digital ke Analog?

- A. Convert from analogue signal to analogue signal
Tukar isyarat analog ke analog
- B. Convert from analogue signal to digital signal
Tukar isyarat analog ke digital
- C. Convert from digital signal to digital signal
Tukar isyarat digital ke digital
- D. Convert from digital signal to analogue signal
Tukar isyarat digital ke analog

CLO2
C3

10. Calculate the number of steps for 8 bit Digital to Analogue Converter (DAC).

Kirakan bilangan turutan bagi 8 bit penukar digital ke analog.

- A. 127
- B. 255
- C. 511
- D. 1023

SECTION B : 60 MARKS
BAHAGIAN B : 60 MARKAH

INSTRUCTION:

This section consists of **FOUR (4)** structured questions. Answer **ALL** questions.

ARAHAN:

Bahagian ini mengandungi EMPAT (4) soalan berstruktur. Jawab semua soalan.

QUESTION 1**SOALAN 1**CLO1
C1

- (a) State **THREE (3)** functions of transformer that is used in power supply circuit.

Senaraikan TIGA (3) fungsi pengubah yang digunakan dalam litar bekalan kuasa.

[3 marks]
[3 markah]

CLO1
C2

- (b) Explain the operation of a Phi(π) filter circuit with the aid of a diagram.

Terangkan operasi litar penapis jenis Phi(π) dengan bantuan gambarajah.

[5 marks]
[5 markah]

CLO2
C3

- (c) Sketch a complete power supply circuit that includes transformer, bridge rectifier, phi(π) filter, zener diode regulator and fixed resistor voltage divider. Draw expected input and output waveform.

Lakarkan gambarajah litar skematik unit bekalan kuasa yang lengkap dengan menggunakan litar pengubah, penerus tetimbang, penapis π , pengatur diod zener dan pembahagi voltan resistor tetap. Lukis gelombang masukan dan keluaran.

[7 marks]
[7 markah]

QUESTION 2**SOALAN 2**CLO1
C1

- (a) List **THREE (3)** types of inductor and capacitor (LC) oscillator circuit.
Senaraikan TIGA (3) jenis litar pengayun peraruh dan kapasitor (LC).

[3 marks]
[3 markah]

CLO2
C3

- (b) A Colpitts Oscillator circuit having two capacitors of 10pF and 100pF respectively are connected in parallel with an inductor 10mH. Calculate the oscillation frequency, f_o and draw the Colpitts Oscillator circuit by using the transistor, inductor, capacitor and resistor.

Litar pengayun Colpitts mempunyai dua kapasitor masing-masing 10pF dan 100pF yang disambungkan secara selari dengan peraruh 10mH. Kirakan frekuensi ayunan, f_o dan lukiskan litar pengayun Colpitt dengan menggunakan transistor, induktor, kapasitor dan perintang.

[6 marks]
[6 markah]

CLO2
C3

- (c) Illustrate the tank oscillator circuit that derive its feedback voltage from two series inductor connected parallel with single capacitor. The oscillator use an inverting amplifier. Then, determine the oscillation frequency if the tank circuit use capacitor, $C_1=15\text{pF}$ with series inductor, $L_1=20\mu\text{H}$ and $L_2=60\mu\text{H}$.

Ilustrasikan litar tangki pengayun yang memperoleh voltan suapbalik daripada dua peraruh bersiri yang disambung secara selari dengan kapasitor tunggal. Pengayun tersebut menggunakan penguat alikan. Kemudian, tentukan frekuensi ayunan sekiranya litar tangki menggunakan kapasitor, $C_1=15\text{pF}$ dan peraruh bersiri iaitu $L_1=20\mu\text{H}$ dan $L_2=60\mu\text{H}$.

[6 marks]
[6 markah]

QUESTION 3

SOALAN 3

CLO1
C2

- (a) Identify the frequency response curve for a band-pass filter, high-pass filter and low-pass filter.

Kenalpasti lengkung sambutan frekuensi untuk penapis lulus jalur, penapis lulus tinggi dan penapis lulus rendah.

[3 marks]
[3 markah]

CLO2
C3

- (b) A Low Pass Filter circuit consisting of a resistor of $4.7\text{ K}\Omega$ in series with a capacitor of 47 nF is connected across to 20V sinusoidal supply. Calculate the output voltage (V_{out}) at a frequency of 200Hz and 200KHz .

Litar Penapis Lulus Rendah yang terdiri daripada perintang $4.7\text{ K}\Omega$ sesiri dengan kapasitor 47 nF disambungkan pada bekalan sinusoidal 20V . Kirakan voltan keluaran (V_{out}) pada frekuensi 200Hz dan 200KHz .

[6 marks]
[6 markah]

CLO2
C3

- (c) Passive filter will accept or reject certain frequencies of a signal. Draw completely the frequency response curves for passive Low Pass Filter and High Pass Filter.

Penapis Pasif akan menerima atau menolak sesetengah signal frekuensi. Lukis dengan lengkap lengkung sambutan frekuensi untuk Penapis Lulus Rendah dan Penapis Lulus Tinggi

[6 marks]
[6 markah]

QUESTION 4

SOALAN 4

CLO1
C1

- (a) List **THREE (3)** differences between Analogue Signal and Digital Signal

Senaraikan TIGA (3) perbezaan antara Isyarat Analog dan Isyarat Digital.

[3 marks]
[3 markah]

CLO1
C2

- (b) Identify the block diagram for 4-bit Digital Ramp Converter.

Kenalpasti gambarajah blok untuk 4 bit Penukar Cerun Digital.

[5 marks]
[5 markah]

CLO2
C3

- (c)

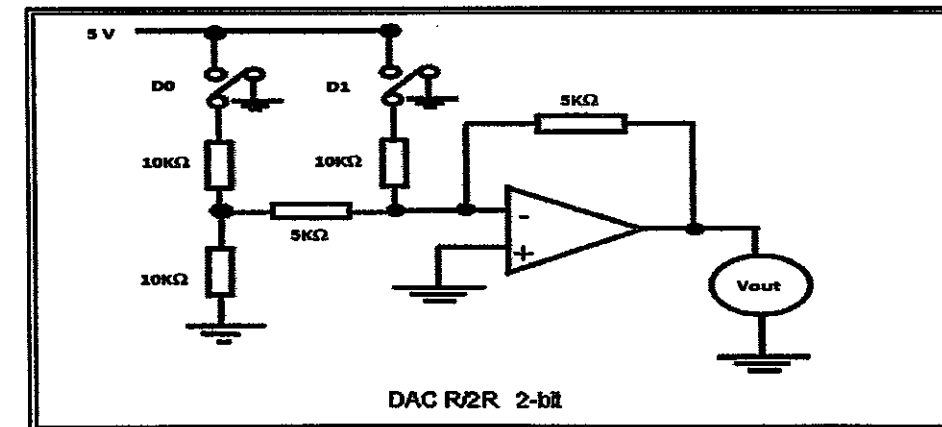


Figure B4(c) / Rajah B4(c)

The circuit in Figure B4(c) refers to a 2-bit DAC based on an R-2R ladder which has a reference voltage of 5 volts. Calculate the analogue output voltage, V_a if the input codes are 00, 01, 10 and 11

Litar dalam Rajah B4(c) merujuk kepada 2 bit DAC "R-2R ladder" yang mempunyai voltan rujukan 5 volt. Kirakan voltan keluaran analog, V_a sekiranya kod masukan adalah 00, 01, 10 dan 11.

[7 marks]
[7 markah]

SECTION C : 30 MARKS
BAHAGIAN C : 30 MARKAH

INSTRUCTION:

This section consists of **TWO (2)** essay questions. Answer **ALL** questions.

ARAHAN :

Bahagian ini mengandungi DUA (2) soalan esei. Jawab SEMUA soalan

QUESTION 1**SOALAN 1**

CLO2
C3

Express the output voltage equation (V_o) with drawing the circuit of Non Inverting Amplifier. Hence calculate the output voltage if $R_F = 10K$, $R_I = 5K$ and input voltage = $1mV_{p-p}$. Draw the waveforms of the input and output voltage simultaneously.

Tunjukkan persamaan voltan keluaran dengan melukis litar Penguat Bukan Alikan. Seterusnya kirakan voltan keluaran jika $R_F=10K$, $R_I= 5K$ dan voltan masukan = $1mV_{p-p}$. Lukiskan voltan masukan dan keluaran secara serentak.

[15marks]
[15 markah]

QUESTION 2**SOALAN 2**

CLO2
C3

A 555 timer is connected as an astable multivibrator . Draw a timer circuit with $R_a = 216\Omega$, $R_b = 72\Omega$, $C = 0.1\mu f$ for electrolytic and $0.01\mu f$ for ceramic capacitor. Calculate the value of Time High (TH), Time Low (TL), Frequency (F), Duty cycle and sketch the output waveform at pin 3.

Pemasa 555 disambungkan dalam mode astable. Lukiskan litar pemasa dengan $R_a = 216\Omega$, $R_b = 72\Omega$, $C = 0.1\mu f$ untuk elektrolitik dan $0.01\mu f$ untuk kapasitor seramik. Kirakan nilai bagi Tempoh Tinggi, Tempoh Rendah, Frekuensi, Kitar kerja dan lakarkan gelombang keluaran bagi pin 3.

[15marks]
[15markah]

SOALAN TAMAT