

SULIT



**KEMENTERIAN PENDIDIKAN TINGGI
JABATAN PENDIDIKAN POLITEKNIK DAN KOLEJ KOMUNITI**

**BAHAGIAN PEPERIKSAAN DAN PENILAIAN
JABATAN PENDIDIKAN POLITEKNIK DAN KOLEJ KOMUNITI
KEMENTERIAN PENDIDIKAN TINGGI**

JABATAN KEJURUTERAAN ELEKTRIK

PEPERIKSAAN AKHIR

SESI II : 2023/2024

DEJ30013 : BASIC CONTROL SYSTEM

TARIKH : 07 JUN 2024

MASA : 8.30 PAGI - 10.30 PAGI (2 JAM)

Kertas ini mengandungi **TUJUH (7)** halaman bercetak.
Bahagian A: Struktur (4 soalan)
Bahagian B: Esei (1 soalan)
Dokumen sokongan yang disertakan : Kertas Graf, Formula dsb / Tiada

JANGAN BUKA KERTAS SOALAN INI SEHINGGA DIARAHKAN

(CLO yang tertera hanya sebagai rujukan)

SULIT

SECTION A: 80 MARKS***BAHAGIAN A: 80 MARKAH*****INSTRUCTION:**

This section consists of **FOUR (4)** subjective questions. Answer **ALL** questions.

ARAHAN:

Bahagian ini mengandungi EMPAT (4) soalan subjektif. Jawab SEMUA soalan.

QUESTION 1***SOALAN 1***

- CLO1 (a) List **FOUR (4)** major parts of the closed loop control system.
- Senaraikan EMPAT (4) bahagian utama dalam sistem kawalan gelung tertutup.*
- [4 marks]
[4 markah]
- CLO1 (b) Give **THREE (3)** comparisons between open loop and closed loop systems.
- Berikan TIGA (3) perbezaan antara sistem gelung terbuka dengan gelung tertutup*
- [6 marks]
[6 markah]
- CLO1 (c) Draw a block diagram of the closed loop system along with the functions of the system.
- Lukiskan gambarajah blok sistem kawalan gelung tertutup berserta fungsi bagi sistem tersebut.*
- [10 marks]
[10 markah]

QUESTION 2**SOALAN 2**

CLO1

- (a) Define the transfer function with an equation.

Takrifkan rangkap pindah dengan persamaan.

[4 marks]

[4 markah]

CLO1

- (b) By referring to Figure A2(b), express all the values of poles and zeros for the system and sketch the poles and zeros system on the s-plane.

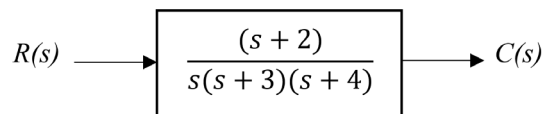
Dengan merujuk kepada Gambarajah A2(b), nyatakan semua nilai bagi kutub dan sifar untuk sistem tersebut dan kemudian lukiskan kutub dan sifar untuk sistem tersebut pada s-plane.

Figure A2(b)/Rajah A2(b)

[6 marks]

[6 markah]

CLO1

- (c) By referring to Figure A2(c), write its transfer function where
- $V_o(t)$
- is output and
- $V_i(t)$
- is input to the system.

Dengan merujuk kepada Gambarajah A2(b), tuliskan rangkap pindahnya dimana $V_o(t)$ adalah keluaran dan $V_i(t)$ adalah masukan bagi sistem ini.

CLO1

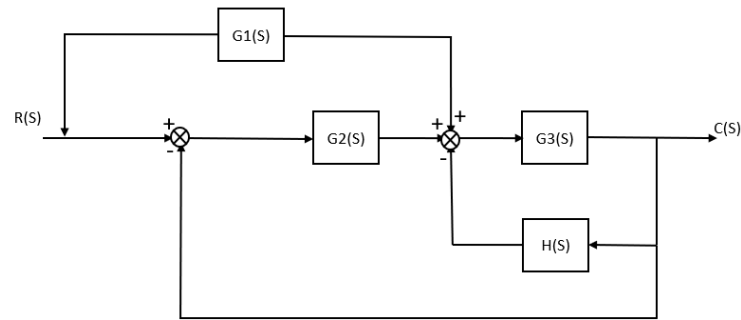


Figure A2(c)/ Rajah A2(c)

[10 marks]

[10 markah]

QUESTION 3**SOALAN 3**

- (a) Define steady state response and transient response of a control system.

CLO1

Takrifkan tindak balas keadaan mantap dan tindak balas sementara bagi sistem kawalan

[4 marks]

[4 markah]

- (b) With the aid of a diagram, visualise the output response with the range of damping ratio, ξ for an undamped, underdamped, critically damped and overdamped system.

CLO1

Dengan bantuan gambarajah, gambarkan tindak balas keluaran dengan julat nisbah redaman, ξ untuk sistem tiada redaman, kurang redaman, redaman kritikal dan redaman melampau.

[6 marks]

[6 markah]

- (c) By referring to Figure A3 (c), calculate the value of K so that the value of damping ratio ζ is 0.4

CLO1

Berdasarkan kepada Rajah A3(c), kirakan nilai K supaya nilai nisbah redaman ζ adalah 0.4

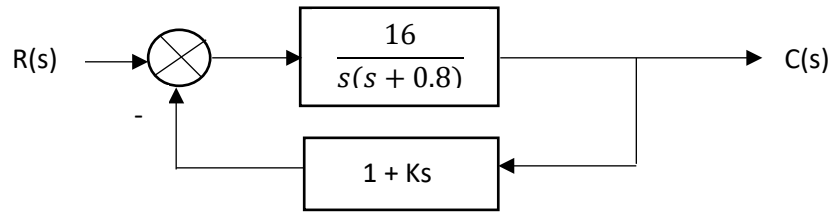


Figure A3 (c),

[10 marks]

[10 markah]

QUESTION 4**SOALAN 4**

CLO1

- (a) Identify **FOUR (4)** advantages of Proportional plus Integral plus Derivative (P+ I + D) controller mode.

Kenal pasti EMPAT (4) kelebihan pengawal Perkadaran + Kamilan + Pembezaan (P+ I + D) mod kawalan.

[4 marks]

[4 markah]

CLO1

- (b) Express the mathematical equation for each composite controller.

Nyatakan persamaan matematik bagi setiap jenis pengawal rencam.

[6 marks]

[6 markah]

- (c) By referring to Figure A4(c), calculate the output value of PI controller when $K_p = 5$ and $K_i = 0.2$ with $p(0) = 23\%$.

Berdasarkan kepada rajah A4 (c), kirakan nilai keluaran bagi pengawal jenis $P+I$, apabila $K_p = 5$, $K_i = 0.2$ and $P(0) = 23\%$.

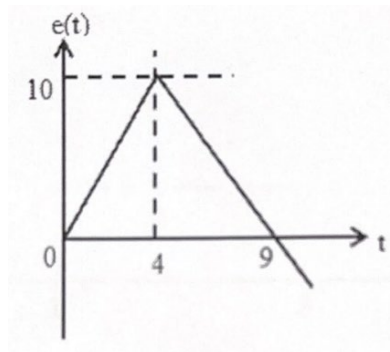


Figure A4(c)/ Rajah A4(c).

[10marks]

[10 markah]

SECTION B: 20 MARKS**BAHAGIAN B: 20 MARKAH****INSTRUCTION:**

This section consists of **ONE (1)** essay question. Answer all question.

ARAHAN:

Bahagian ini mengandungi **SATU (1)** soalan esei. Jawab semua soalan.

CLO1

DP1, DP3,
DP4, DP5**QUESTION 1****SOALAN 1**

The block diagram reduction process takes more time for complicated systems as we must draw the (partially simplified) block diagram after each step. To overcome this drawback the signal flow graphs with specific rule (representation) is used. Solve the transfer function, as shown in Figure B1, by using the Mason Gain Rule.

Pengurangan gambarajah blok akan mengambil lebih banyak masa bagi satu sistem yang rumit dimana kita perlu melukis gambarajah blok (separa dipermudahkan) untuk setiap langkah. Bagi mengatasi kelemahan ini, graf aliran isyarat digunakan dengan peraturan tertentu (perwakilan). Selesaikan rangkap pindah seperti ditunjukkan dalam Rajah B1 dengan menggunakan Hukum Gandaan Mason.

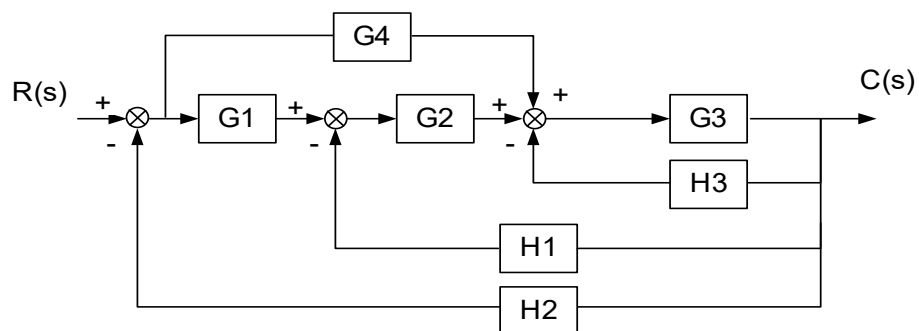


Figure B1/Rajah B1

[20 marks]

[20 markah]

SOALAN TAMAT