

SULIT



**KEMENTERIAN PENDIDIKAN TINGGI
JABATAN PENDIDIKAN POLITEKNIK DAN KOLEJ KOMUNITI**

**BAHAGIAN PEPERIKSAAN DAN PENILAIAN
JABATAN PENDIDIKAN POLITEKNIK DAN KOLEJ KOMUNITI
KEMENTERIAN PENDIDIKAN TINGGI**

JABATAN KEJURUTERAAN AWAM

PEPERIKSAAN AKHIR

SESI II : 2023/2024

DCB50222 : BUILDING SERVICES CONTROL

TARIKH : 25 MEI 2024

MASA: 2.30 PETANG - 4.30 PETANG (2 JAM)

Kertas ini mengandungi **DUA BELAS (12)** halaman bercetak.

Bahagian A: Subjektif (2 soalan)

Bahagian B: Subjektif (4 soalan)

Dokumen sokongan yang disertakan : Tiada

JANGAN BUKA KERTAS SOALAN INI SEHINGGA DIARAHKAN

(CLO yang tertera hanya sebagai rujukan)

SULIT

SECTION A : 50 MARKS
BAHAGIAN A: 50 MARKAH

INSTRUCTION:

This section consists of **TWO (2)** subjective questions. Answer **ALL** questions.

ARAHAN:

*Bahagian ini mengandungi **DUA (2)** soalan subjektif. Jawab **SEMUA** soalan.*

QUESTION 1

SOALAN 1

- CLO2 (a) Define the sensor types below:
Tentukan jenis sensor di bawah:
- i. Temperature sensor.
Pengesan suhu.
 - ii. Pressure sensor.
Sensor tekanan.
- [5 marks]
[5 markah]
- CLO2 (b) The control system for an electrical oven can manage the heating elements accordingly. As the oven preheats, the control system monitors the temperature sensor and cycles of the elements on and off to maintain the correct temperature during cooking. The temperature sensor used in this system is thermocouple. Explain the operation of this sensor.
Sistem kawalan untuk ketuhar elektrik boleh menguruskan elemen pemanas dengan sewajarnya. Semasa ketuhar dipanaskan, sistem kawalan memantau penderia suhu dan menghidupkan dan mematikan elemen untuk mengekalkan suhu yang betul semasa memasak. Penderia suhu yang digunakan dalam sistem ini ialah 'thermocouple'. Terangkan operasi penderia ini.
- [8 marks]
[8 markah]

- CLO2 (b) Failure to open and close valves are two situations that must be avoided when the system is in operation as they can cause serious problems in the piping system. By ensuring that the valve works properly and prevents possible open and closed failures, it can maintain the safety, efficiency and reliability of the piping system. Analyse FOUR (4) the effect of valve failure during operation.

Kegagalan untuk membuka dan kegagalan untuk menutup injap adalah dua situasi yang perlu dielakkan ketika sistem sedang beroperasi kerana ia boleh menyebabkan masalah serius dalam sistem paip. Dengan memastikan injap berfungsi dengan baik dan mencegah kemungkinan kegagalan terbuka dan tertutup, ianya boleh mengekalkan keselamatan, kecekapan dan kebolehpercayaan sistem paip. Analisis EMPAT (4) kesan kegagalan injap ditutup dan kegagalan dibuka semasa beroperasi.

[12 marks]

[12 markah]

QUESTION 2**SOALAN 2**

- CLO2 (a) Describe machine language.
Terangkan tentang bahasa mesin.
- [5 marks]
[5 markah]
- CLO2 (b) Conveyor systems can be controlled and automated using Programmable Logic Controllers (PLCs). To implement such a system, a typical setup might involve components connected through a PLC. Explain FOUR (4) steps the operation of the PLC in controlling the conveyor system.
- Sistem conveyor boleh dikawal dan diautomatiskan menggunakan Pengawal Logik Boleh Aturcara (PLC). Untuk melaksanakan sistem sedemikian, persediaan biasa mungkin melibatkan komponen yang disambungkan melalui PLC. Terangkan EMPAT (4) langkah-langkah operasi PLC dalam mengawal sistem conveyor.*
- [8 marks]
[8 markah]
- CLO2 (c) BMS acts as an intelligent system that automates various building systems leading to better building performance. Developing a BMS system can benefit the building. Explain in detail the benefits that BMS can contribute towards commercial buildings.
- BMS bertindak sebagai sistem pintar yang mengautomatiskan pelbagai sistem bangunan yang membawa kepada prestasi bangunan yang lebih baik. Pelbagai sistem BMS menawarkan ciri dan fungsi yang berbeza dan ini boleh menyebabkan konflik apabila memilih perisian pengurusan bangunan yang betul. Membangunkan sistem BMS boleh memberi faedah terhadap bangunan. Terangkan secara terperinci manfaat BMS boleh menyumbang ke arah bangunan komersial.*
- [12 marks]
[12 markah]

SECTION B: 50 MARKS***BAHAGIAN B: 50 MARKAH*****INSTRUCTION:**

This section consists of **FOUR (4)** subjective questions. Answer **TWO (2)** questions.

ARAHAN:

Bahagian ini mengandungi EMPAT (4) soalan subjektif. Jawab DUA (2) soalan sahaja.

QUESTION 1***SOALAN 1***

- CLO1 (a) Illustrate the block diagram of the open-loop system.

Ilustrasikan gambarajah blok sistem gelung buka tersebut.

[6 marks]

[6 markah]

- CLO1 (b) An open loop control system is a type of control system in which the output has no effect or influence on the control action. This means the system does not have any feedback loop to monitor or adjust itself based on its output.

Sistem kawalan gelung terbuka ialah sejenis sistem kawalan di mana output tidak mempunyai kesan atau pengaruh ke atas tindakan kawalan. Ini bermakna sistem tidak mempunyai sebarang gelung maklum balas untuk memantau atau menyesuaikan sendiri berdasarkan outputnya.

Explain the function of **THREE (3)** elements in the open-loop control system.

Terangkan fungsi TIGA (3) element dalam sistem kawalan gelung buka tersebut.

[9 marks]

[9 markah]

CLO1 (c) A washing machine is a man-made control system. Washing time is the input and the cleanliness of the clothes is identified as the output of the system. This system is an open-loop control system.

Mesin basuh ialah suatu sistem kawalan buatan manusia. Masa mencuci merupakan masukan dan kebersihan pakaian dikenalpasti sebagai keluaran sistem. Sistem ini merupakan satu sistem kawalan gelung buka.

Relate the meaning of an open-loop control system to a washing machine system.

Kaitkan maksud sistem kawalan gelung buka terhadap sistem mesin basuh.

[10 marks]

[10 markah]

QUESTION 2**SOALAN 2**

- CLO1 (a) Describe the type of close loop control system depicted on a vehicle's air conditioning system.
Huraikan jenis sistem kawalan gelung tutup yang digambarkan pada sistem penghawa dingin kenderaan.
- [6 marks]
[6 markah]
- CLO1 (b) The purpose of a vehicle air conditioner is to provide an inflow of air and to cool it. The air-conditioning system in a car works by manipulating refrigerant between a liquid and a gaseous state.
Tujuan penghawa dingin kenderaan adalah untuk menyediakan aliran masuk udara dan menyejukkannya. Sistem penghawa dingin dalam kereta berfungsi dengan memanipulasi bahan pendingin antara keadaan cecair dan gas.
- Interpret the types of feedback for a vehicle air conditioning system.
Tafsirkan jenis maklum balas pada sistem penghawa dingin kenderaan.
- [9 marks]
[9 markah]

CLO1 (c) A car's air conditioning works by manipulating pressure and temperature to move refrigerant between a liquid and gaseous state. The refrigerant enters the evaporator as a liquid, and the heat of the car transforms it into a gas. In its gaseous state, refrigerant can absorb heat.

Penyaman udara kereta berfungsi dengan memanipulasi tekanan dan suhu untuk memindahkan bahan pendingin antara keadaan cecair dan gas. Bahan pendingin memasuki penyejat sebagai cecair, dan haba kereta mengubahnya menjadi gas. Dalam keadaan gas, bahan pendingin boleh menyerap haba.

Explain FIVE (5) characteristics of feedback on question (b).

Terangkan LIMA (5) ciri-ciri maklum balas pada soalan (b).

[10 marks]

[10 markah]

QUESTION 3**SOALAN 3**

- CLO1 (a) Identify the components in the process for a water level control system.
Kenal pasti komponen dalam proses untuk sistem kawalan paras air.
- [6 marks]
[6 markah]
- CLO1 (b) Water level control system are example of process control system. The controlled variable is the water level in the tank. It is measured by a level detector that sends information to the controller.
Sistem kawalan paras air adalah contoh sistem kawalan proses. Pembolehubah terkawal ialah paras air dalam tangki. Ia diukur oleh pengesan tahap yang menghantar maklumat kepada pengawal.
- Illustrate the block diagram of the process for a water level control system
Ilustrasikan gambarajah blok sistem kawalan paras air.
- [9 marks]
[9 markah]

CLO1 (c) A block diagram is a graphical representation of a system, project, or scenario. It provides a functional view of a system and illustrates how the different elements of that system interlink.

Gambar rajah blok ialah perwakilan grafik sistem, projek atau senario. Ia memberikan pandangan berfungsi sistem dan menggambarkan bagaimana unsur-unsur berbeza sistem itu saling berkait.

Solve the transfer function for the block diagram shown in Figure B3(c).

Selesaikan fungsi pemindahan bagi gambarajah blok yang ditunjukkan dalam Rajah B3(c).

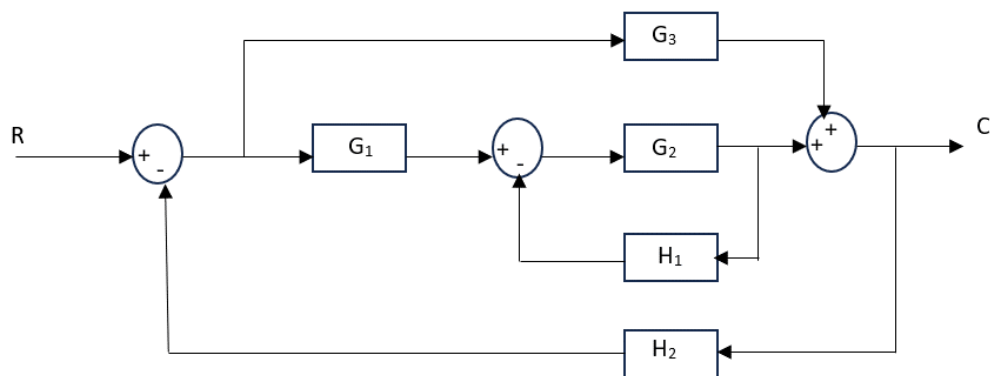


Figure B3(c) / Rajah B3(c)

[10 marks]

[10 markah]

QUESTION 4**SOALAN 4**

- CLO1 (a) On-off control and proportional controls are the basic control modes in process control. Explain ONE (1) different characteristic between on-off control and proportional control.

Kawalan hidup-mati dan kawalan berkadar ialah mod kawalan asas dalam kawalan proses. Terangkan SATU (1) perbezaan antara kawalan hidup-mati dan kawalan berkadaran.

[6 marks]

[6 markah]

- CLO1 (b) Proportional controller is applied to the controlled variable to minimize the error proportionally to the difference between the desired and measured values. The major use of proportional controller in industrial automation such as temperature control, level control, and pressure control.

Pengawal berkadar digunakan pada pembolehubah terkawal untuk meminimumkan ralat secara berkadar dengan perbezaan antara nilai yang dikehendaki dan diukur. Penggunaan utama pengawal proposional dalam automasi industry adalah seperti kawalan suhu, kawalan tahap, dan kawalan tekanan.

Explain the THREE (3) example applications of proportional control.

Terangkan TIGA (3) aplikasi kawalan berkadaran.

[9 marks]

[9 markah]

CLO1 (c) A steady-state error is defined as the difference between the desired value and the actual value of a system when the response has reached the steady state.

Ralat keadaan mantap ditakrifkan sebagai perbezaan antara nilai yang dikehendaki dan nilai sebenar sistem apabila respons telah mencapai keadaan mantap.

Interpret steady state error responses in proportional control.

Tafsirkan tindak balas ralat keadaan mantap dalam kawalan berkadaran.

[10 marks]

[10 markah]

SOALAN TAMAT