

SULIT



**BAHAGIAN PEPERIKSAAN DAN PENILAIAN
JABATAN PENDIDIKAN POLITEKNIK DAN KOLEJ KOMUNITI
KEMENTERIAN PENDIDIKAN MALAYSIA**

JABATAN KEJURUTERAAN MEKANIKAL

PEPERIKSAAN AKHIR

SESI JUN 2018

DJJ1043 : WORKSHOP TECHNOLOGY

TARIKH : 13 NOVEMBER 2018

MASA : 8.30 PAGI - 10.30 PAGI (2 JAM)

Kertas ini mengandungi SEMBILAN (9) halaman bercetak.

Struktur (4 Soalan)

Dokumen sokongan yang disertakan : Tiada

JANGAN BUKA KERTAS SOALAN INI SEHINGGA DIARAHKAN

(CLO yang tertera hanya sebagai rujukan)

SULIT

INSTRUCTION:

This section consists of **FOUR (4)** structured questions. Answer **ALL** questions.

ARAHAN:

Bahagian ini mengandungi EMPAT (4) soalan struktur. Jawab SEMUA soalan.

QUESTION 1**SOALAN 1**CLO1
C1

- (a) List **SIX (6)** hand tools used in mechanical workshop.

Senaraikan ENAM (6) alatan tangan yang digunakan di bengkel mekanikal.

[6 marks]

[6 markah]

CLO1
C2

- (b) i. State the reading of vernier caliper at **Figure 1b (i)**

*Nyatakan bacaan angkup vernier untuk **Rajah 1b(i)**.*

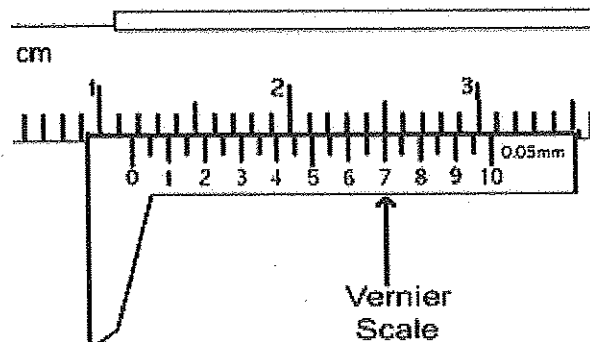


Figure 1b(i) / Rajah 1b(i)

[2 marks]

[2 markah]

- ii. State the reading of the micrometer at **Figure 1b (ii)**

Nyatakan bacaan pada micrometer untuk Rajah 1b (ii)

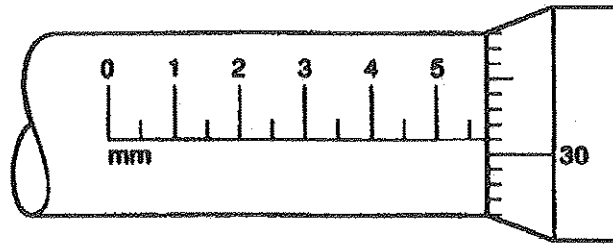


Figure 1b(ii) / Rajah 1b(ii)

[2 marks]

[2 markah]

- iii. State **TWO (2)** differences between a Vernier Caliper and Micrometer.

Nyatakan DUA (2) perbezaan di antara Angkup Vernier dan Micrometer.

[4 marks]

[4 markah]

- iv. Identify **FIVE (5)** advantages of coolants for drilling machine.

Kenalpasti LIMA (5) kelebihan cecair penyejuk bagi mesin gerudi

[5 marks]

[5 markah]

- (c) Sketch and label the main parts of a twist drill bit.

Lakarkan dan labelkan bahagian utama mata alat gerudi pintal.

[6 marks]

[6 markah]

CLO1
C3

QUESTION 2

SOALAN 2

CLO1
C1

- (a) i. **Figure 2a (i)** shows various parts of centre lathe machine labelled as **A**, **B**, and **C**. State the name and function of the labeled parts.

Rajah 2a (i) di bawah menunjukkan beberapa bahagian mesin larik yang dilabelkan sebagai A, B dan C. Nyatakan nama dan fungsi bahagian yang berlabel tersebut.

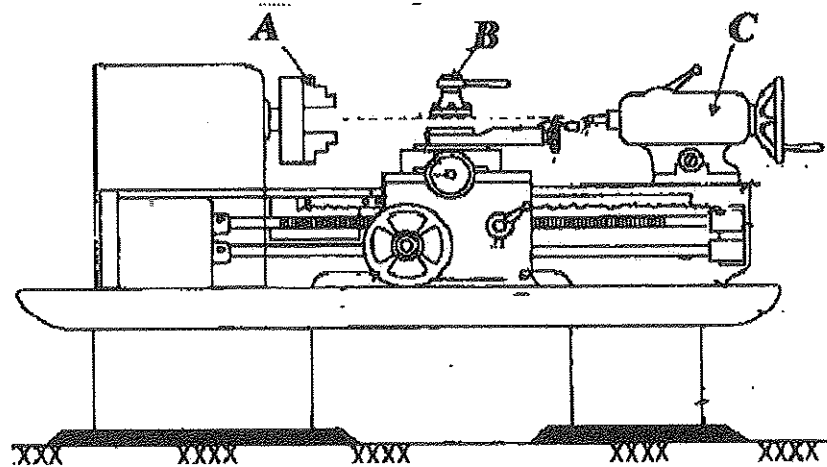


Figure 2a (i) / Rajah 2a (i)

[6 marks]

[6 markah]

- ii. Centre lathe machine can perform various machining operations including facing, turning, drilling, boring, threading, parting and knurling. Explain **TWO (2)** differences between facing and turning.

Mesin larik boleh melakukan beberapa operasi permesinan seperti melarik penampang, melarik selari, menggerudi, menggerak, mengulir skru, memenggal dan membunga. Jelaskan DUA (2) perbezaan di antara melarik penampang dan melarik selari.

[4 marks]

[4 markah]

CLO1
C2

- (b) i. Identify **FOUR (4)** methods of holding cutting tools in milling machine.

Kenalpasti EMPAT (4) kaedah untuk memegang mata alat yang digunakan dalam mesin kisar.

[4 marks]

[4 markah]

- ii. Up Milling (Conventional Milling) is the operation where the metal is cut in a form of small chips. The chip thickness is minimum at the start of the cut and maximum at the end of the process. Cutting force varies from zero to the maximum value. Explain **THREE (3)** advantages and **TWO (2)** disadvantages of Up Milling.

Pengisaran lazim adalah operasi apabila logam dipotong dalam bentuk serpihan yang kecil. Ketebalan serpihan adalah bermula pada saiz minimum dan maksimum pada akhir pemotongan. Daya pemotongan dari nilai sifar hingga ke nilai maksimum pada pemotongan akhir. Terangkan TIGA (3) kelebihan dan DUA (2) kelemahan pengisaran lazim.

[5 marks]

[5 markah]

CLO1
C3

- (c) Calculate the feed rate in mm/min for a 14 tooth HSS end mill cutter with a diameter of 60 mm with cutting speed of 98m/min. Use the value of feed per tooth of 0.06mm.

Hitungkan kadar suapan dalam mm/m bagi 14 mata alat peraut HSS berdiameter 60mm dengan kelajuan pemotongan 98m/mm. Ambil nilai suapan per gigi 0.06mm.

[6 marks]

[6 markah]

QUESTION 3

SOALAN 3

CLO2
C1

- (a) List FIVE (5) types of gear.
Senaraikan LIMA (5) jenis gear.

[5 marks]

[5 markah]

CLO2
C2

- (b) i. Explain the main purpose of indexing or dividing head of gear.
Jelaskan tujuan utama pengindeksan atau pembahagian kepala gear.

[2 marks]

[2 markah]

- ii. Describe the method to measure and inspect chordal thickness using a gear tooth Vernier Caliper.

Terangkan kaedah untuk mengukur dan memeriksa ketebalan gigi gear menggunakan Angkup Vernier gigi gear.

[6 marks]

[6 markah]

CLO2
C3

- (c) i. Explain briefly the definition of Computer Numerical Control (CNC).
Jelaskan secara ringkas definisi Computer Numerical Control (CNC).

[2 marks]

[2 markah]

- ii. Based on Figure 3c(ii), construct a CNC program by using Absolute Method (coordinate x,y).

Berdasarkan Rajah 3c(ii), bina program CNC untuk menghasilkan item tersebut dengan menggunakan system Ragam Masukan Mutlak (koordinat x,y).

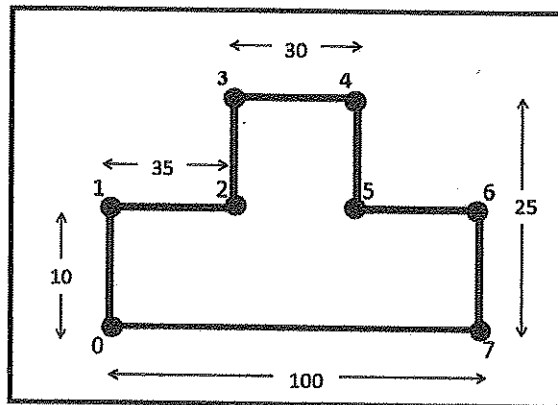


Figure 3c (ii) / Rajah 3c (ii)

[10 marks]

[10 markah]

QUESTION 4

SOALAN 4

CLO2
C1

- (a) Name the component labelled P, Q, R, S, T and U as shown in Figure 4(a).

Namakan komponen yang dilabelkan P, Q, R, S, T dan U seperti yang ditunjukkan pada Rajah 4 (a).

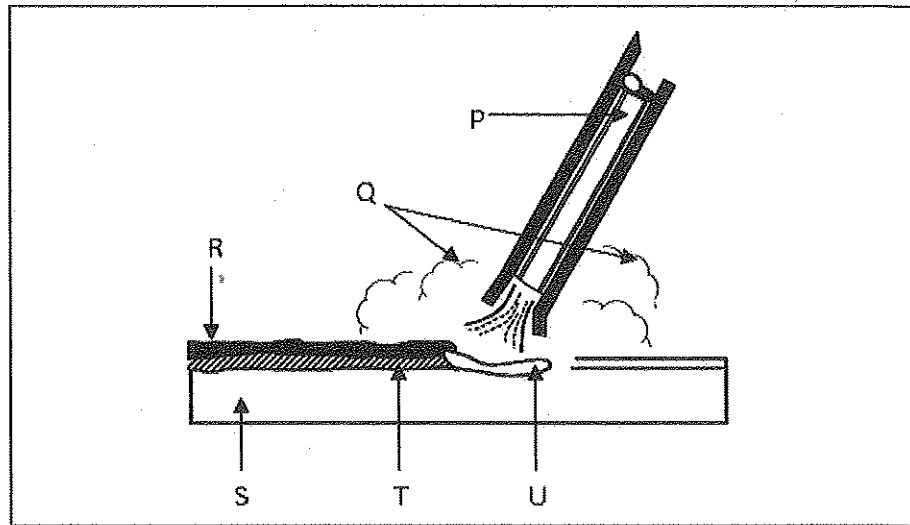


Figure 4 (a) / Rajah 4(a)

[6 marks]

[6 markah]

CLO2
C2

- (b) The oxyacetylene welding process is a process of the combination of oxygen and acetylene gas in providing a high temperature flame.

Proses kimpalan oksidasi-asetilena adalah satu proses kombinasi gas oksigen dan asetilena untuk menghasilkan api bersuhu tinggi.

- i. Identify TWO (2) functions of pressure regulators in a gas welding operation.

Kenal pasti DUA (2) fungsi pelaras tekanan di dalam operasi kimpalan gas.

[4 marks]

[4 markah]

- ii. Describe **TWO (2)** needs of flame adjustment in gas welding.
Jelaskan DUA (2) keperluan pelarasan nyalaan dalam kimpalan gas.

[2 marks]

[2 markah]

- iii. Identify the types of flame in Figure 4b (iii).
Kenal pasti jenis nyalaan bagi Rajah 4b (iii) berikut.

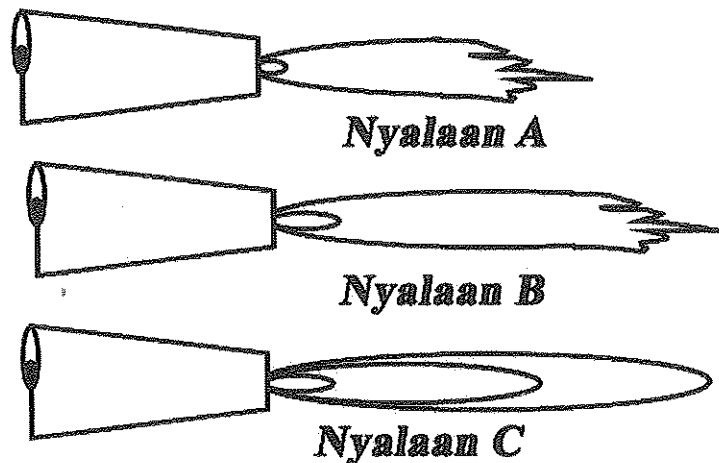


Figure 4b (iii) / Rajah 4b (iii)

[3 marks]

[3 markah]

CLO2
C3

- (c) The process of GTAW or TIG welding may use direct current electrode positive, direct current electrode negative or alternating current. Select the best current that should be used to weld the material below. Justify the reason behind the decision.

Proses kimpalan GTAW atau TIG menggunakan arus terus elektrod positif, arus terus elektrod negatif atau arus ulang alik. Pilih jenis arus yang terbaik untuk digunakan bagi mengimpal bahan kerja di bawah. Berikan alasan untuk keputusan tersebut.

- i. Stainless Steel / Keluli tahan karat

[5 marks]

[5 markah]

- ii. Aluminum / Aluminium

[5 marks]

[5 markah]

SOALAN TAMAT