

SULIT



**BAHAGIAN PEPERIKSAAN DAN PENILAIAN
JABATAN PENDIDIKAN POLITEKNIK DAN KOLEJ KOMUNITI
KEMENTERIAN PENDIDIKAN MALAYSIA**

JABATAN KEJURUTERAAN MEKANIKAL

PEPERIKSAAN AKHIR

SESI JUN 2018

DJP6052 : PRINTING FOR PACKAGING

TARIKH : 13 NOVEMBER 2018

MASA : 8.30 PAGI – 10.30 PAGI (2 JAM)

Kertas ini mengandungi LIMA (5) halaman bercetak.

Struktur (4 soalan)

Dokumen sokongan yang disertakan : Tiada

JANGAN BUKA KERTAS SOALAN INI SEHINGGA DIARAHKAN

(CLO yang tertera hanya sebagai rujukan)

SULIT

INSTRUCTION:

This section consists of **FOUR (4)** structured questions. Answer **ALL** questions.

ARAHAN:

Bahagian ini mengandungi EMPAT (4) soalan berstruktur. Jawab SEMUA soalan.

QUESTION 1**SOALAN 1**

CLO1
C1

- (a) Label each of the components of Letterpress printing in **Figure 1** below.

Labelkan komponen percetakan 'Letterpress' pada Rajah 1 dibawah.

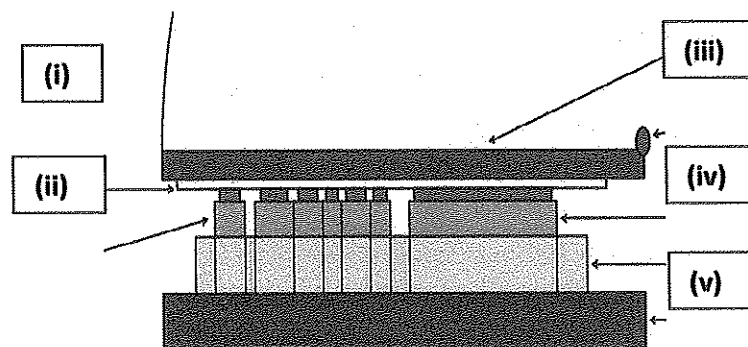


Figure 1 / Rajah 1

[5 marks]

[5 markah]

CLO1
C2

- (b) (i) List **SIX (6)** advantages of Flexography printing.

Senaraikan ENAM (6) kelebihan percetakan 'Flexography'.

[6 marks]

[6 markah]

CLO1
C2

- (ii) Explain **THREE(3)** types of ink used in Flexography.

Terangkan TIGA(3) jenis dakwat yang digunakan dalam 'Flexography'.

[6 marks]

[6 markah]

CLO1
C3

- (c) Sketch a complete diagram of Flexographic Printing principle.

Lakarkan sebuah gambarajah yang lengkap bagi prinsip percetakan 'Flexography'.

[8 marks]

[8 markah]

QUESTION 2

SOALAN 2

(a) Label each of the components of Gravure printing in Figure 2 below.

Labelkan komponen pencetakan 'Gravure' pada Rajah 2 dibawah.

CLO1
C1

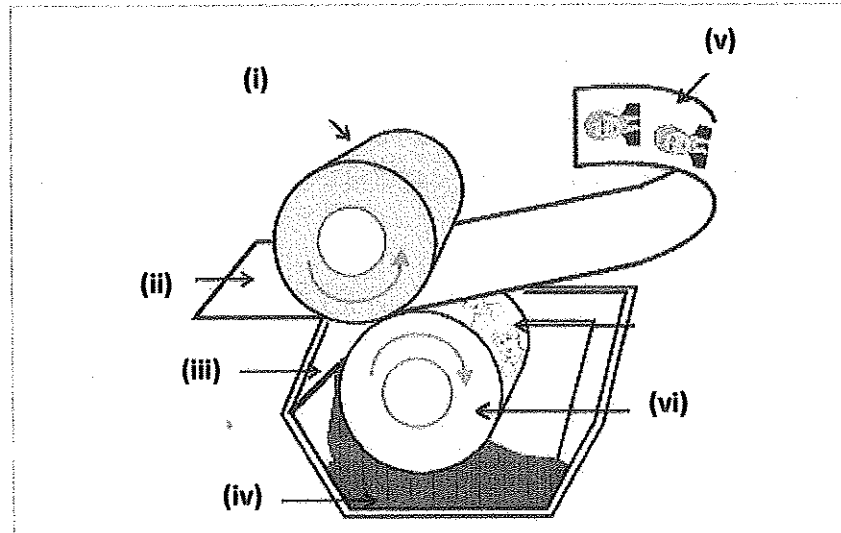


Figure 2 / Rajah 2

[6 marks]

[6 markah]

(b) (i) Explain TWO (2) advantages and TWO (2) disadvantages of Gravure printing.

Terangkan DUA (2) kelebihan dan DUA (2) kekurangan pencetakan 'Gravure'.

CLO1
C2

[4 marks]

[4 markah]

(ii) Discuss the function of 'doctor blade' in Gravure Printing process.

Bincangkan fungsi 'doctor blade' dalam proses Pencetakan 'Gravure'.

CLO1
C2

[6 marks]

[6 markah]

(c) Carry out THREE (3) methods for engraving the gravure cylinder.

Jelaskan TIGA (3) cara untuk membuat imej pada silinder 'gravure'.

CLO1
C3

[9 marks]

[9 markah]

QUESTION 3

SOALAN 3

CLO2
C2

- (a) Explain the differences between the process of Lithography and Offset Lithography printing.

Terangkan perbezaan proses di antara percetakan Litografi dan Offset Litografi.

[6 marks]

[6 markah]

CLO2
C3

- (b) (i) Sketch the diagram of Offset Lithography Printing process.

Lakarkan gambarajah bagi proses percetakan 'Offset Lithography'.

[4 marks]

[4 markah]

CLO2
C3

- (ii) Interpret **THREE (3)** basic Lithographic press design of Lithography printing process.

Tafsirkan TIGA(3) asas bagi 'Lithographic press design' bagi proses percetakan Litografi.

[9 marks]

[9 markah]

CLO2
C4

- (c) Based on anatomy of an Offset Lithography printing, one of the components is The Sheet Control System. Explain how the mechanism of The Sheet Control System works.

Berdasarkan pada anatomy sebuah mesin pencetakan Offset Litografi, salah satu komponennya ialah Sistem Kawalan Kertas. Terangkan bagaimana mekanisma Sistem Kawalan Kertas tersebut bekerja.

[6 marks]

[6 markah]

QUESTION 4

SOALAN 4

CLO2
C2

(a) Discuss the functions of Squeegee that used in Screen Printing process.

Bincangkan fungsi-fungsi bagi 'Squeegee' yang digunakan dalam proses Pencetakan 'Screen'.

[4 marks]

[4 markah]

CLO2
C3

(b) (i) By using a simple diagram, explain the process of Screen Printing.

Dengan menggunakan gambarajah yang ringkas, terangkan proses pencetakan 'Screen'.

[9 marks]

[9 markah]

CLO2
C3

(ii) In the screen making, there are 2 types of threads for screen fabric. Give **TWO (2)** differences of those types of thread.

*Dalam pembuatan skrin, terdapat 2 jenis bebenang bagi fabric skrin. Berikan **DUA (2)** perbezaan untuk jenis bebenang tersebut.*

[4 marks]

[4 markah]

CLO2
C4

(c) Nowadays, commercial screen printing primarily uses 4 types of fabric for making screen such as silk, cotton organdie, nylon, and polyester. Explain the characteristics each fabrics.

Pada masa kini, perusahaan dalam pencetakan Skrin menggunakan 4 jenis fabric utama untuk membuat skrin seperti 'silk', 'cotton organdie', 'nylon' dan 'polyester'. Terangkan sifat setiap fabrik tersebut.

[8 marks]

[8 markah]

SOALAN TAMAT