

**SULIT**



**BAHAGIAN PEPERIKSAAN DAN PENILAIAN  
JABATAN PENDIDIKAN POLITEKNIK DAN KOLEJ KOMUNITI  
KEMENTERIAN PENDIDIKAN MALAYSIA**

**JABATAN KEJURUTERAAN ELEKTRIK**

**PEPERIKSAAN AKHIR**

**SESI JUN 2018**

**DEJ5153: PROGRAMMABLE LOGIC CONTROLLER (PLC) AND  
AUTOMATION**

**TARIKH : 14 NOVEMBER 2018**

**MASA : 8.30 PAGI - 10.30 PAGI (2 JAM)**

---

**Kertas ini mengandungi SEPULUH (10) halaman bercetak.**

**Bahagian A: Struktur (4 soalan)**

**Bahagian B: Esei (2 soalan)**

**Dokumen sokongan yang disertakan : Tiada**

---

**JANGAN BUKA KERTAS SOALAN INI SEHINGGA DIARAHKAN**

**(CLO yang tertera hanya sebagai rujukan)**

**SULIT**

**SECTION A: 60 MARKS****BAHAGIAN A: 60 MARKAH****INSTRUCTION:**

This section consists of **FOUR (4)** structured questions. Answer **ALL** questions.

**ARAHAN:**

*Bahagian ini mengandungi EMPAT (4) soalan berstruktur. Jawab SEMUA soalan.*

**QUESTION 1****SOALAN 1**

CLO1  
C1

- (a) Some of the advantages of an automation control system in industries are to achieve high productivity, safety, increase quality and high accuracy. Define and state **ONE [1]** example of the application a programmable automation system in industries.

*Beberapa kelebihan sistem kawalan automasi dalam industri adalah untuk mencapai produktiviti yang tinggi, keselamatan, meningkatkan kualiti dan ketepatan yang tinggi. Takrifkan dan nyatakan SATU [1] contoh aplikasi sistem automasi boleh diprogramkan dalam industri.*

[3 marks]

[3 markah]

CLO1  
C3

- (b) By using an appropriate diagram, illustrate the Single Pole Single Throw (SPST) Relays operation :

*Dengan menggunakan rajah yang sesuai, gambarkan operasi geganti satu kutub satu arah:*

[6 marks]

[6 markah]

CLO2  
C3

- (c) A Relay Ladder Logic system is used to operate a dc motor. When the switch/sensor (START) is activated, motor will rotate in clockwise. The operation of the control circuit will be deactivated after 15 seconds or once the push button STOP is enabled. Draw the conventional sequence control diagram.

Satu sistem ganti logik tangga digunakan untuk mengoperasikan sebuah motor dc. Apabila suis/pengesan (START) diaktifkan, motor akan berputar mengikut arah jam. Operasi bagi litar kawalan akan di nyahaktifkan selepas 15 saat atau sebaik buttan tekan STOP ditekan. Lukiskan rajah jujukan kawalan konvensional.

[6 marks]

[6 markah]

**QUESTION 2****SOALAN 2**CLO1  
C2

- (a) Identify the sensors which are being used for detecting the following physical phenomena namely metal object nearby, dielectric object nearby, object breaking a light beam or reflecting light and object touching a switch.

*Kenal pasti sensor yang digunakan untuk mengesan fenomena fizikal berikut iaitu logam berdekatan objek, dielektrik berhampiran dielektrik, pancaran cahaya serakan objek atau pantulan cahaya dan suis sentuhan objek*

[4 marks]

[4 markah]

CLO1  
C2

- b) Explain the input and output interface unit function of the Programmable Logic Controller (PLC).

*Terangkan fungsi unit antaramuka masukan dan keluaran bagi Pengawal Logik bolehaturcara (PLC).*

[4 marks]

[4 markah]

CLO2  
C3

- c) Figure A2(c) shows a counting system for a car park. The sensor will count the number of cars getting into the car park. The indicator "FULL" will appear when the counter exceeds 50 and the barrier will move down. Sketch this sequence by using the conventional ladder diagram sequence.

*Rajah A2(c) menunjukkan sistem pengiraan tempat letak kenderaan. Sebuah penderia digunakan untuk mengesan dan membilang kenderaan yang masuk ke tempat letak kenderaan. Apabila kenderaan yang dibilang adalah 50, penghadang akan diturunkan dan paparan "FULL" akan dipaparkan. Lakarkan rajah jujukan kawalan konvensional.*

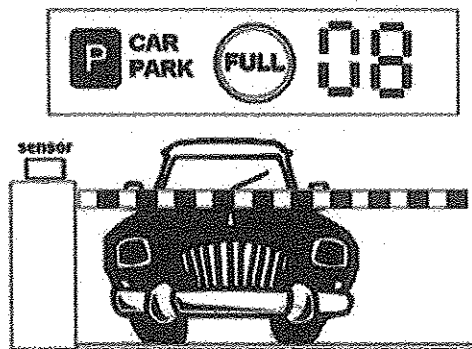


Figure A2(c)/ Rajah A2(c)

[7 marks]

[7 markah]

### QUESTION 3

#### SOALAN 3

CLO1  
C1

- a) Draw the AND LD ladder instruction for PLC.  
*Lukiskan arahan rajah tangga AND LD untuk PLC.*

[2 marks]

[2 markah]

CLO1  
C2

- b) Based on a Diagram A3(b) below, write the Mnemonic code for the Ladder Diagram below.

*Merujuk Rajah A3(b) dibawah, tuliskan Kod Mnemonik untuk rajah tangga dibawah.*

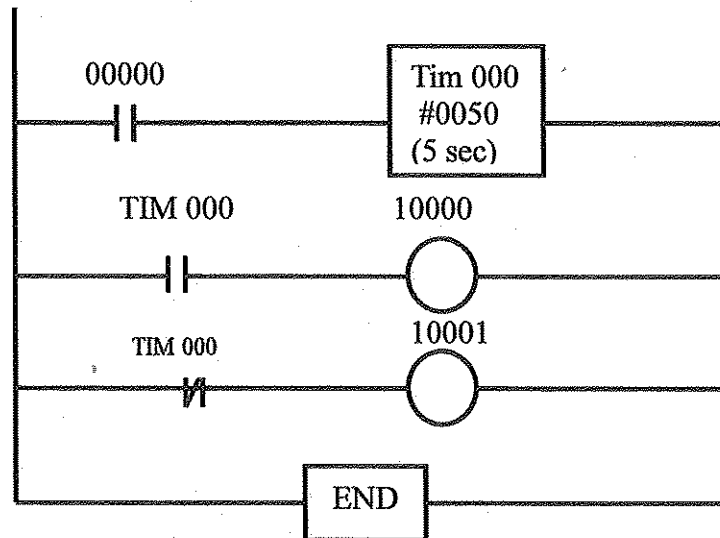


Figure A3(b) / *Rajah A3(b)*

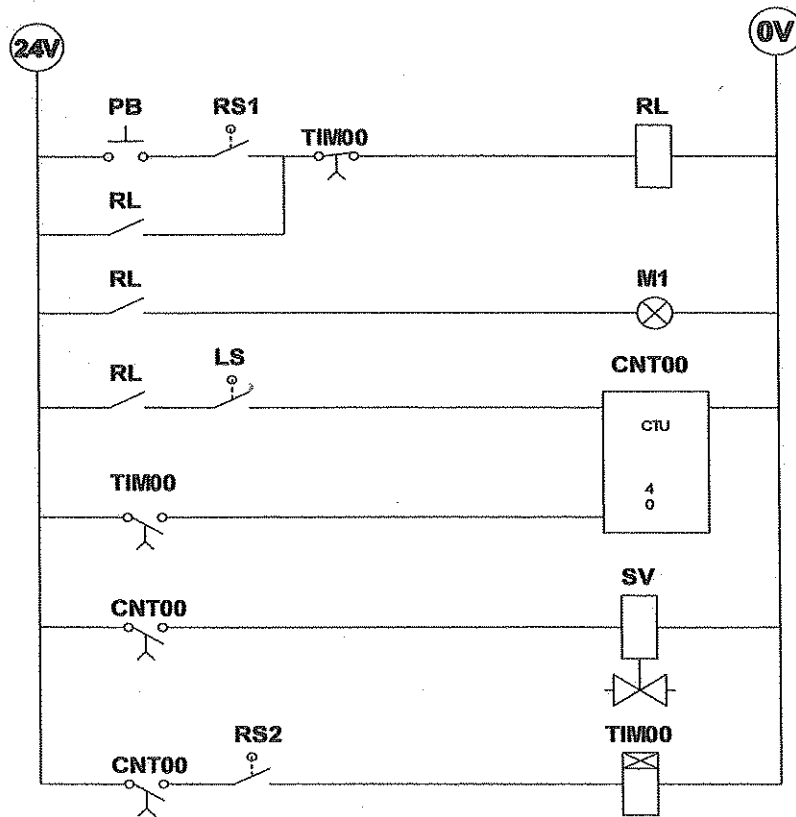
[5 marks]

[5 markah]

CLO2  
C3

c) According to the diagram of relay ladder logic control in Figure A3(c). Transfer the circuit into PLC ladder diagram by using internal bit functions (500-599).

*Merujuk kepada gambarajah kawalan relay ladder logic (RLL) dalam Rajah A3(c). Pindahkan litar tersebut kepada gambarajah tangga PLC dengan menggunakan fungsi bit dalaman (500-599).*



FigureA3(c) / RajahA3(c)

[8 marks]

[8 markah]

QUESTION 4

SOALAN 4

CLO1  
C1

(a) Define THREE (3) precaution steps that are need to be taken for PLC wiring.

*Takrifkan TIGA (3) langkah berjaga-jaga yang perlu diambil untuk pendawaian PLC.*

[3 marks]

[3 markah]

CLO1  
C3

(b) The following are **TWO (2)** out of **THREE (3)** methods of PLC wiring installation. Draw a complete diagram and labeled accordingly:

- i. Hanging Ducts wiring method.
- ii. Ducts Floor wiring method

*Berikut ialah DUA (2) daripada TIGA (3) kaedah pemasangan pendawaian PLC. Lukiskan dan labelkan dengan lengkap rajah pendawaian bagi:*

- i. Kaedah pendawaian 'Hanging Ducts'*
- ii. Kaedah pendawaian 'Ducts Floor'*

[6 marks]

[6 markah]

CLO2  
C3

(c) Create a PLC ladder diagram for the following control system:

“An output 1000 will delay the ON state in 5 seconds after pushbutton 0001 is pressed twice. It will turn OFF when pushbutton 0002 is pressed”

*Rekakan sebuah rajah tangga PLC bagi sebuah sistem kawalan berikut.:*

*“Keluaran 1000 akan HIDUP lewat 5 saat selepas punatekan 0001 ditekan sebanyak 2 kali. Ia akan MATI setelah punatekan 0002 ditekan”*

[6 marks]

[6 markah]

**SECTION B: 40 MARKS**

**BAHAGIAN B: 40 MARKAH**

**INSTRUCTION:**

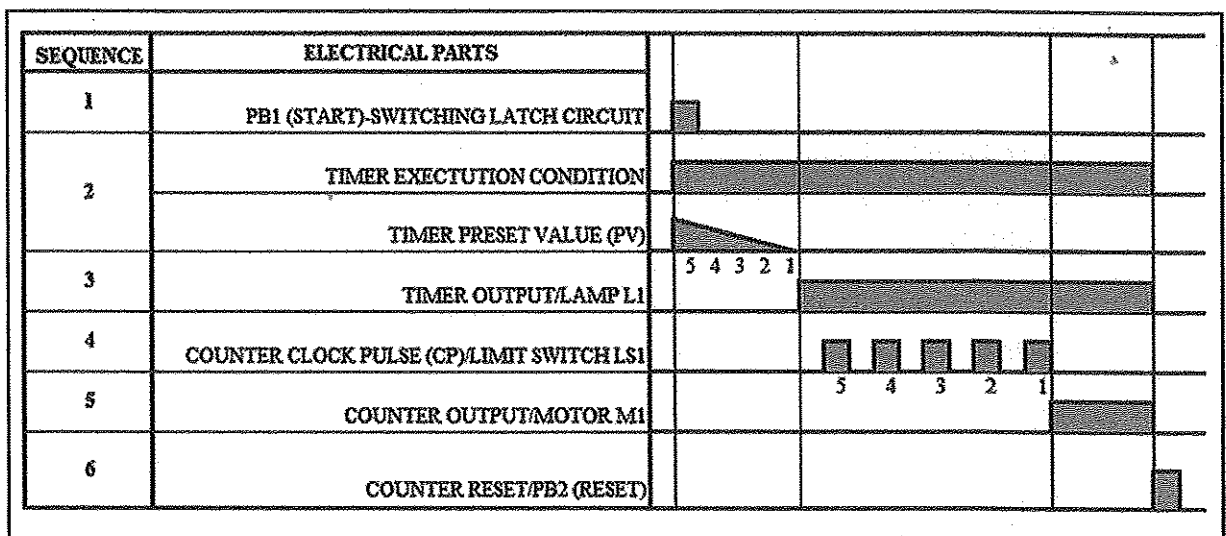
This section consists of TWO (2) structured questions. Answer ALL questions.

**ARAHAN:**

Bahagian ini mengandungi DUA (2) soalan berstruktur. Jawab SEMUA soalan.

**QUESTION 1**

**SOALAN 1**



**Figure B1/Rajah B1**

CLO2  
C3

A production machine using multiple electrical devices to control the automation movement sequences. It uses a conventional control sequence and overall systems use the DC24V supply. With reference to Figure B1 (the timing diagram and devices) above, list the devices with appropriate **specifications** and draw the **conventional sequential controls ladder** of the production machines.

*Sebuah mesin pengeluaran menggunakan beberapa peranti elektrik untuk mengawal jujukan pergerakan automasinya. Ianya menggunakan kaedah jujukan kawalan konvensional dan keseluruhan sistem automasinya menggunakan bekalan DC24V. Dengan merujuk pada Rajah B1 (pemasaan dan peranti yang digunakan) di atas, senaraikan peranti dengan spesifikasi yang sesuai untuk digunakan dan lukis **litar jujukan kawalan konvensional** mesin pengeluaran tersebut.*

[20 marks]

[20 markah]



## QUESTION 2

## SOALAN 2

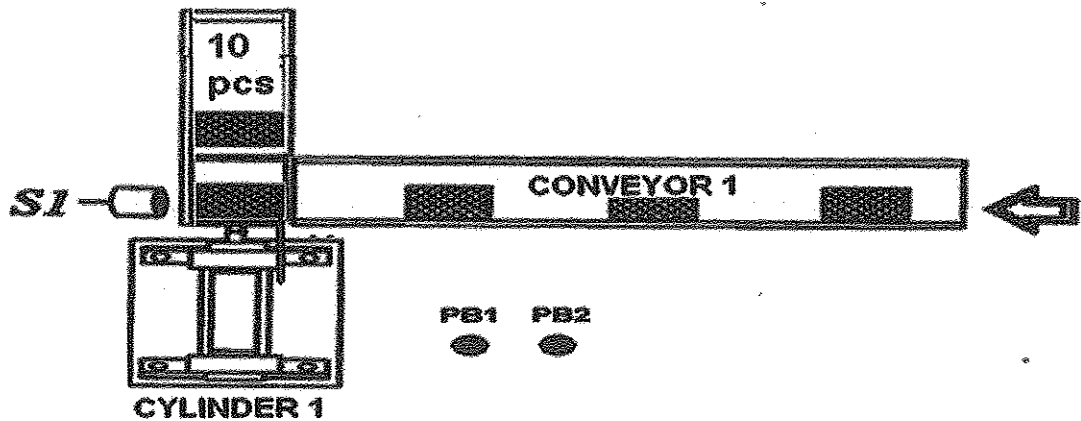


Figure B2/Rajah B2

Ten units of product need to go through several process before it's going to the packaging boxes. Several sequences need to be followed in order to carry out the process:

(The system use double acting cylinder with 5/2 solenoid valve and a conveyor driven by electromechanical relay)

1. Push-button switch (PB1 & PB2) is used to start and stop this system operations.
2. This system will operate if cylinder 1 (CLY1) is in initial condition (retract) and push button START (PB1) is activated. (Reed switch at the cylinder can be neglected).
3. Once Start switch is activated (PB1) and after a time delay of 3 seconds, Conveyor 1 (CVR1) will be operated to carry out the product.
4. Sensor S1 will count the presence of product.
5. Sensor S1 is also used to activate cylinder 1 (CLY1) to transfer ten (10) product to the packaging box.
6. The system will be automatically stopped when the packaging box is full with 10 products.
7. The system also will be stopped/reset if the STOP (PB2) push button is activate. To start back the system, user must activate the START push button.

*Sepuluh produk perlu melalui beberapa proses sebelum ianya dibungkuskan ke dalam kotak. Beberapa jujukan kawalan perlu dijalankan untuk proses pembungkusan tersebut.*

*(Sistem ini menggunakan silinder dwi tindakan dengan 5/2 injap solenoid serta konveyor yang dikawal oleh geganti elektromekanikal)*

1. *Suis punat tekan (PB1 & PB2) digunakan untuk mengaktifkan dan mematikan operasi sistem ini.*
2. *Sistem ini hanya akan beroperasi jika silinder 1(CLY1) pada keadaan awal dan suis punat tekan START (PB1) diaktifkan. (Suis Penghad/Reed SW pada silinder boleh diabaikan)*
3. *Selepas suis Start (PB1) diaktifkan dan lengah masa selama 3 saat, Konveyor 1(CVR1) akan beroperasi membawa produk tersebut.*
4. *Penderia S1 akan membilang kehadiran produk.*
5. *Penderia S1 juga berfungsi untuk mengaktifkan silinder 1(CLY1) untuk menolak 10 produk ke kotak pembungkusan.*
6. *Keseluruhan sistem akan dimatikan secara automatik jika kotak pembungkusan telah diisi dengan 10 produk.*
7. *Sistem ini juga boleh dihentikan dengan mengaktifkan suis STOP (PB2). Untuk mengaktifkan kembali sistem ini pengguna perlu mengaktifkan kembali suis START (PB1)*

CLO2  
C5

By referring to the sequence explanation, design a complete i/o wiring & PLC Ladder diagram for the system using SET/RSET or KEEP function.

*Berpandukan kepada jujukan kawalan yang diberikan, reka pendawaian i/o serta rajah tangga PLC untuk sistem tersebut dengan menggunakan fungsi SET/RSET atau KEEP.*

[20 marks]

[20 markah]

SOALAN TAMAT