

SULIT



**BAHAGIAN PEPERIKSAAN DAN PENILAIAN
JABATAN PENDIDIKAN POLITEKNIK
KEMENTERIAN PENDIDIKAN TINGGI**

JABATAN KEJURUTERAAN AWAM

PEPERIKSAAN AKHIR

SESI JUN 2017

DCW5152 : PRODUCT COSTING

TARIKH : 27 OKTOBER 2017

MASA : 8.30 PAGI - 10.30 PAGI (2 JAM)

Kertas ini mengandungi **TIGA BELAS (13)** halaman bercetak.

Bahagian A: Struktur (2 soalan)

Bahagian B: Struktur (4 soalan)

Dokumen sokongan yang disertakan : *Estimating Costing Form* dan *Bills of Material Form*

JANGAN BUKA KERTAS SOALAN INI SEHINGGA DIARAHKAN

(CLO yang tertera hanya sebagai rujukan)

SULIT

SECTION A : 50 MARKS**BAHAGIAN A : 50 MARKAH****INSTRUCTION:**

This section consists of **TWO (2)** structured questions. Answer **ALL** questions.

ARAHAN:

Bahagian ini mengandungi DUA (2) soalan berstruktur. Jawab SEMUA soalan.

QUESTION 1**SOALAN 1**

CLO 1
C1

- (a) State **FIVE (5)** importance of cost accounting

Nyatakan LIMA (5) kepentingan perakaunan kos

[5 marks]

[5 markah]

CLO 1
C2

- (b) It is very important to classify the cost in order to assist management for cost control, profit ascertainment, budget preparation and decision making purposes. Identify the following costs should be classified as direct materials, direct labour or manufacturing overhead:

Adalah penting untuk mengkelaskan kos bagi tujuann membantu pihak pengurusan untuk mengawal kos, menentukan keuntungan, penyediaan bajet, dan membuat keputusan. Kenalpasti setiap kos yang berikut perlu dikelaskan sebagai bahan langsung, buruh langsung atau overhed pengeluaran.

- i. Tyres and iron sheets used in manufacturing cars.

Tayar dan kepingan besi yang digunakan dalam pembuatan kereta.

- ii. Depreciation of factory machines.

Susut nilai mesin kilang.

- iii. Rental of factory machines.

Sewa mesin kilang.

iv. Wages paid to factory workers.

Gaji yang dibayar kepada pekerja kilang.

v. Insurance on factory machinery and equipment.

Insurans ke atas mesin kilang dan peralatan.

[10 marks]

[10 markah]

CLO 2
C4

(c) Disney Pearl Berhad owned by Qistina Bahari deals in producing varieties of pearl accessories. Due to the increase in demand, she plans to diversify her business to produce woman attire. Help her to prepare some analysis related to new product. In addition she predicted to sell 300 units with the following information available:

Disney Pearl Berhad yang dimiliki oleh Qistina Bahari terlibat di dalam perniagaan perhiasan yang berasaskan mutiara. Dengan peningkatan permintaan, dia bercadang untuk memperluaskan perniagaannya dengan mengeluarkan pakaian wanita. Bantu beliau di dalam menyediakan analisis berkaitan pengeluaran produk baru tersebut. Dia menjangkakan akan menjual 300 unit dengan berdasarkan maklumat berikut:

Average selling price per unit RM50

Purata harga jualan per unit RM50

Average cost price per unit RM30

Purata harga kos per unit RM30

Monthly fixed expenses <i>Belanja tetap bulanan</i>	RM
Rent <i>Sewa</i>	1,200
Wages of helpers <i>Gaji penolong</i>	900
Other fixed costs <i>Lain-lain kos tetap</i>	300
Total fixed cost <i>Jumlah kos tetap</i>	2,400

Calculate BEP (Units) and BEP (RM)

Kirakan BEP (Unit) dan BEP (RM)

[10 marks]

[10 markah]

QUESTION 2

SOALAN 2

CLO 2
C1

(a) Material control is a system to ensure that material of the right quality is purchased in the right quantity, at the right time and at the right price. List down the materials control procedure.

Pengawalan bahan atau stok adalah satu sistem untuk memastikan bahan adalah berkualiti apabila dibeli dengan kuantiti yang betul, pada masa yang tepat dan pada harga yang sesuai. Senaraikan prosedur pengawalan material.

[5 marks]

[5 markah]

CLO 2
C2

(b) Explain how to make a plan work.

Terangkan bagaimana untuk membuat sesuatu perancangan kerja.

(10 marks)

[10 markah]

CLO 1
C4(c) From the information given in **Figure 1** determine Bill of Material.*Dari maklumat yang diberikandi dalam **Rajah 1** tentukan Senarai Bahan*

(10 marks)

[10 markah]

Cutting list:

Senarai potong:

Parts <i>Bahagian</i>	Quantity & description <i>Kuantiti & Penerangan</i>	Dimensions <i>Dimensi</i>
A	1 top	39" X 27" X 1"
B	4 legs	28" X 2 1/6" X 2 1/6"
C	2 long rails	30 3/4" X 2 3/8" X 7/8"
D	2 short rails	18 3/4" X 2 3/8" X 7/8"

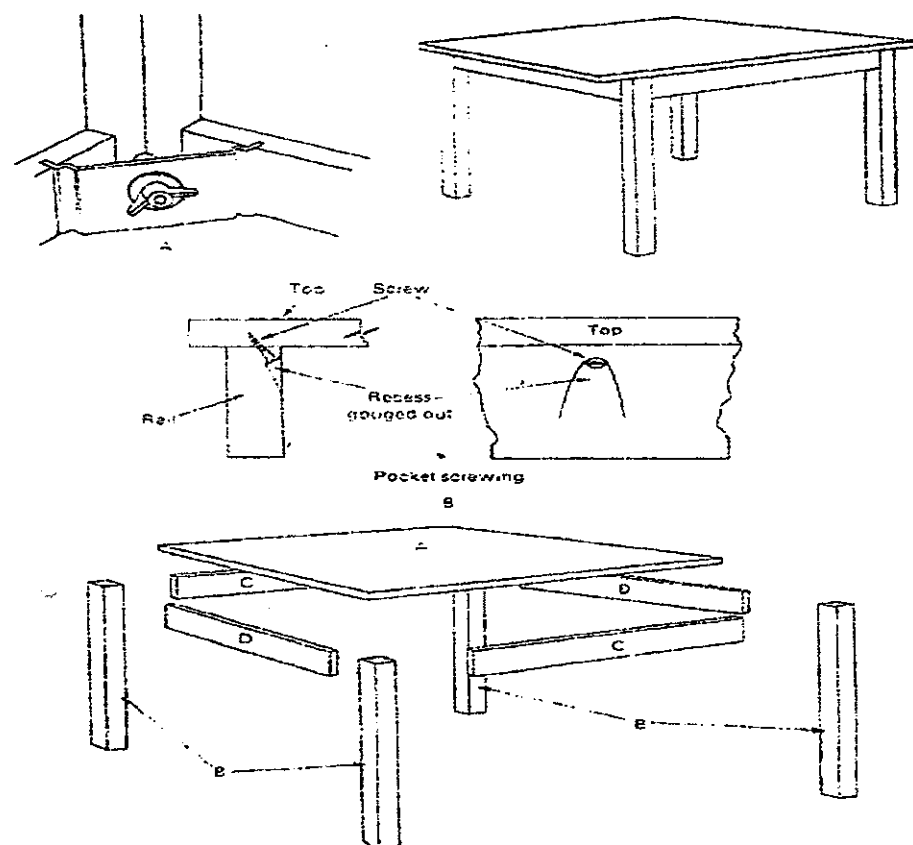


Figure 1 / Rajah 1

SECTION B : 50 MARKS

BAHAGIAN B : 50 MARKAH

INSTRUCTION:

This section consists of **FOUR (4)** structured questions. Answer **TWO (2)** questions only.

ARAHAN:

*Bahagian ini mengandungi **EMPAT (4)** soalan berstruktur. Jawab **DUA (2)** soalan sahaja.*

QUESTION 1

SOALAN 1

CLO 1
C2

- (a) Identify the **FIVE (5)** advantages of cost accounting in management
*Kenalpasti **LIMA (5)** kelebihan perakaunan kos dalam pengurusan*

(5 marks)

[5 markah]

CLO 1
C3

- (b) The following information is the cost structure for Neutron product. Calculate:
Maklumat berikut adalah mengenai struktur kos bagi produk Neutron.

Kirakan:

COST	QUARTER 2	QUARTER 3
	RM	RM
Direct material <i>Bahan langsung</i>	4,000	5,000
Direct labour <i>Buruh langsung</i>	1,600	2,000
Production overhead <i>Overhed pengeluaran</i>	16,000	17,000
Unit produced <i>Unit pengeluaran</i>	8,000	10,000

CLO 2
C3

SULIT DCW5152 : PRODUCT COSTING

i. Variable cost per unit
Kos bolehubah

(5 marks)
[5 markah]

ii. Fixed cost
Kos tetap

(5 marks)
[5 markah]

(c) Faris Berhad manufactures and sells a single product. Price and cost data regarding Faris's product and operations are as follows:
Faris Berhad menghasilkan dan menjual sesuatu produk. Data harga dan kos mengenai produk dan operasi faris Berhad adalah seperti berikut:

Annual sales RM 2,500,000.00
Jualan tahunan

Selling price per unit RM 25.00
Harga jualan seunit

Annual fixed cost:-
Kos tetap tahunan:-

Manufacturing cost RM 250,000.00
Kos pembuatan

Administrative cost RM 246,000.00
Kos pentadbiran

Total fixed cost RM 496,000.00
Jumlah kos tetap

SULIT DCW5152 : PRODUCT COSTING

Variable cost per unit:-
Kos berubah seunit

Raw material RM 10.00
Bahan mentah

Direct Labour RM 6.00
Buruh langsung

Manufacturing costs RM 1.50
Kos pembuatan

Administrative costs RM 1.00
Kos pentadbiran

Total variable costs per unit RM 18.50
Jumlah kos berubah seunit

i. Calculate the margin of safety in units
Kirakan margin keselamatan dalam unit

[7 marks]
[7 markah]

ii. Calculate how many units Faris Berhad would have to sell in order to earn a profit of RM 24,000.00.
Kirakan berapa unit Faris Berhad perlu jual untuk mendapat keuntungan sebanyak RM 24,000.00.

[3 marks]
[3 markah]

QUESTION 2

SOALAN 2

CLO 2
C3

- (a) Cost Volume Profit or CVP analysis is a systematic method of analyzing the relationship between changes in output, in total revenue, expenses and net income. Explain the key assumptions of CVP analysis.

Kos keuntungan Volum atau analisis CVP adalah satu kaedah sistematik untuk menganalisa hubungan di antara perubahan di dalam jumlah pengeluaran, di dalam jumlah hasil, perbelanjaan dan keuntungan bersih. Terangkan kunci bagi andaian analisa CVP.

[15 marks]

[15 markah]

- (b) Based on the information below, calculate:

Berdasarkan maklumat di bawah, hitungkan:

A firm has prepared the following budget summary for the year ahead <i>Sebuah syarikat telah menyediakan rumusan bajet bagi tahun ke hadapan</i>		
Revenue budget / Bajet Hasil		
Sales <i>Jualan</i>		RM70,000
(+) Variables costs <i>Kos bolehubah</i>	RM28,000	
(+) Fixed costs <i>Kos tetap</i>	RM30,000	
	RM58,000	(RM58,000)
Profits <i>Keuntungan</i>		RM12,000

CLO 2
C4

- i. Contribution margin ratio.
Nisbah "contribution margin".

[5 marks]

[5 markah]

- ii. Break even point in RM
"Break even point" dalam nilai RM

[5 marks]

[5 markah]

QUESTION 3

SOALAN 3

CLO 2
C2

- (a) Stock discrepancies must be checked immediately and appropriate correction must be carried out. Identify the usual causes of discrepancies of stock.

Ketidaksamaan stok mesti diperiksa dan diperbetulkan dengan segera. Kenalpasti sebab yang biasa berlaku di dalam ketidaksamaan stok.

[10 marks]

[10 markah]

CLO 2
C3

- (b) In order to make a decision of valuing materials method to be used by an organization, show the characteristics of FIFO method and LIFO method.

Dalam membuat keputusan untuk memilih kaedah yang sesuai bagi penilaian material yang akan digunakan oleh sesebuah organisasi, tunjukkan ciri-ciri kaedah FIFO dan LIFO.

[10 marks]

[10 markah]

QUESTION 4

SOALAN 4

- (a) With the aid of **Figure 2** below, explain the product life cycle.
 Dengan bantuan **Rajah 2** di bawah, terangkan kitaran hayat produk.

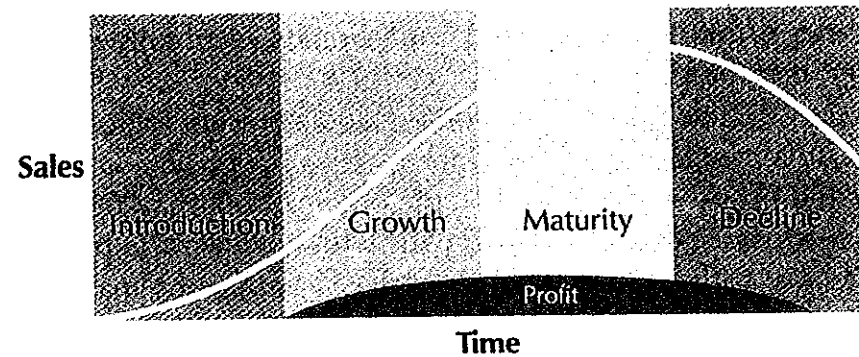


Figure 2 / Rajah 2

[15 marks]

[15 markah]

CLO 1
C3

- (b) From the information given below, prepare estimate costing for the product with 50% mark-up
 Dari maklumat yang diberikandi bawah, sediakan kos anggaran bagi produk dengan 50% "mark-up"

(10 marks)

[10 markah]

Cutting list:

Senarai potong:

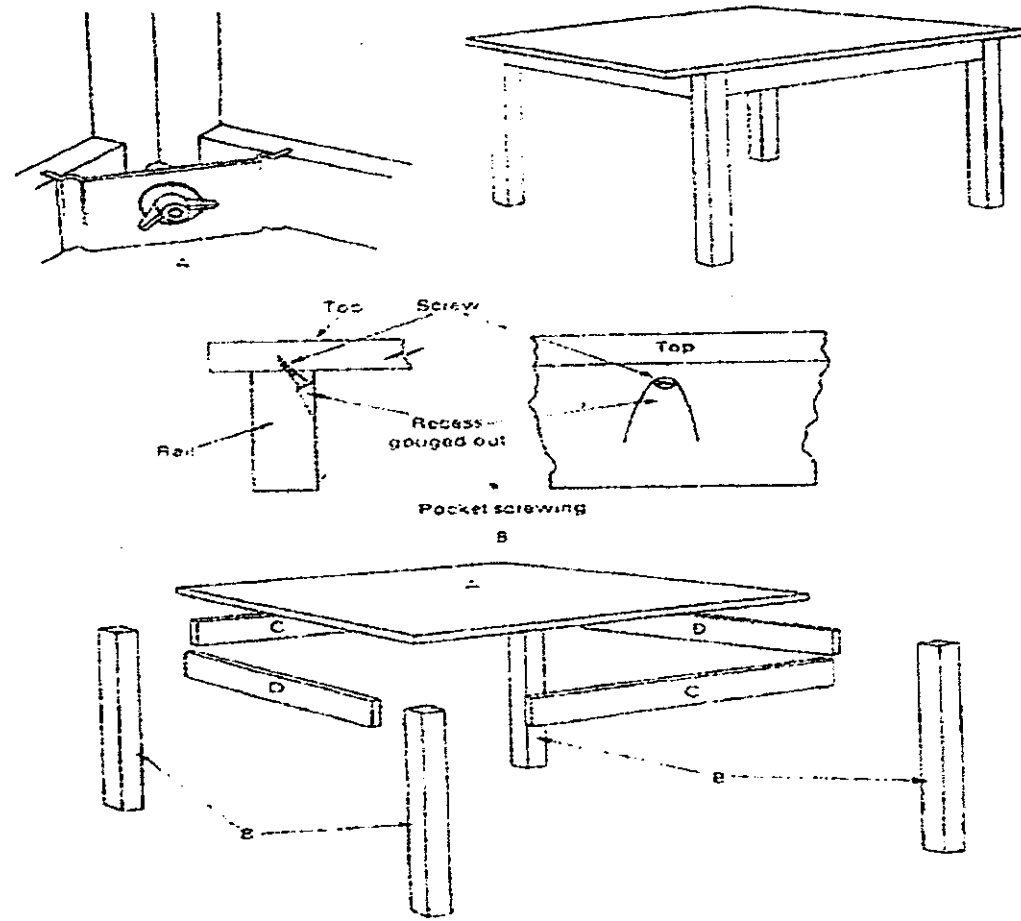
Parts Bahagian	Quantity & description Kuantiti & Penerangan	Dimensions Dimensi
A	1 top	39" X 27" X 1"
B	4 legs	28" X 2 1/6" X 21/6"
C	2 long rails	30 3/4" X 2 3/8" X 7/8"
D	2 short rails	18 3/4" X 2 3/8" X 7/8"

Estimate price / unit:

Anggaran kos / unit

Description	Quantity	Price (RM)
Meranti beams	1 pcs	3.50/foot
Meranti plank	1 pcs	2.50/foot
Plywood	1 pcs	25.00/pcs
Screw	1 unit	0.10
Varnish/Syellac	15 liter	40.00
Sandpaper	1 pcs	0.50
Glue block & pinned	1 pcs	2.50
Thinner	15 liter	22.50
Edge banding	50m	35.00
Overhead machine	8 hours/day	2.80/h
Labour cost	8 hours/day/worker	20.00/day/worker

DCW5152 : PRODUCT COSTING



SOALAN TAMAT

DCW5152 : PRODUCT COSTING

ESTIMATE COSTING

No.	Items	Units	RM Cost	
			Per / Unit	Total

BILLS OF MATERIAL

BILL SHEET OF ONE		BILL OF MATERIALS											SHEET ____ OF ____	
Part No.	Part per Article	Part Name	Finish			Rough			Species	Moulder	Parts per R. Blank	Net Rough Footage per Article		
			L	W	T	L	W	T				R. Blank	Article	