

SULIT



BAHAGIAN PEPERIKSAAN DAN PENILAIAN
JABATAN PENDIDIKAN POLITEKNIK
KEMENTERIAN PENDIDIKAN TINGGI

JABATAN KEJURUTERAAN MEKANIKAL

PEPERIKSAAN AKHIR

SESI JUN 2016

DJJ3053: ENGINEERING MECHANICS

TARIKH : 05 NOVEMBER 2016

MASA : 8.30 AM - 10.30 AM (2 JAM)

Kertas ini mengandungi **SEPULUH (10)** halaman bercetak.
Empat (4) soalan berstruktur
Dokumen sokongan yang disertakan : Kertas Graf, Formula dsb / Tiada

JANGAN BUKA KERTAS SOALAN INI SEHINGGA DIARAHKAN

(CLO yang tertera hanya sebagai rujukan)

SULIT

INSTRUCTIONS:

This section consists of **FOUR (4)** structured questions. Answer **ALL** questions.

ARAHAN:

Bahagian ini mengandungi EMPAT (4) soalan berstruktur. Jawab semua soalan.

QUESTION 1**SOALAN 1**CLO1
C1

- (a) Define the terms below:-
Takrifkan istilah di bawah:-

- i. Particles
Zarah
- ii. Rigid body
Jasad tegar

[3 marks]

[3 markah]

CLO1
C2

- (b) Explain Newton's Laws of Motion
Terangkan Hukum Pergerakan Newton

- i. First Law
Hukum Pertama
- ii. Second Law
Hukum Kedua

[5 marks]

[5 markah]

CLO1
C3

- (c) Figure 1 (c), shows components acting along u and v axes. Calculate the magnitude of the component.

Rajah 1 (c), menunjukkan komponen bertindak sepanjang paksi u dan v . Kirakan magnitud komponen tersebut.

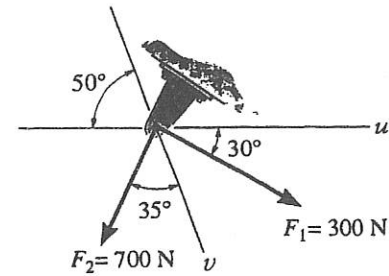


Figure 1(c) / Rajah 1(c)

[7 marks]

[7 markah]

CLO1
C4

- (d) Based on Figure 1 (d), determine the magnitude of the resultant force and its direction measured clockwise from positive x axis if $\theta = 50^\circ$ and $F = 10$ kN.

Berdasarkan Rajah 1 (d), tentukan magnitud untuk daya paduan dan arah yang diukur mengikut arah jam dari paksi x positif sekiranya $\theta = 50^\circ$ dan $F = 10$ kN.

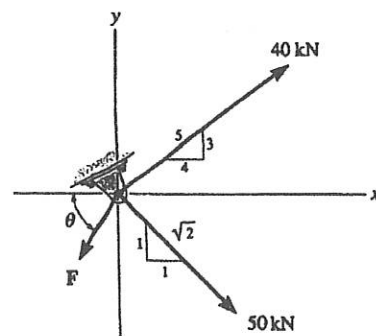


Figure 1 (d) / Rajah 1 (d)

[10 marks]

[10 markah]

QUESTION 2

SOALAN 2

CLO1
C1

- (a) Define the definition of Equilibrium of Particle.
Takrifkan maksud bagi Keseimbangan Zarah.

[3 marks]

[3 markah]

CLO1
C2

- (b) Describe the following terms:-
Huraikan istilah berikut:-

- i. Plane Truss

Kekuda Satah

[3 marks]

[3 markah]

- ii. State TWO (2) methods to analyze and design a truss.

Nyatakan DUA (2) kaedah untuk menganalisa dan merekabentuk kekuda.

[2 marks]

[2 markah]

CLO1
C3

- (c) A 550 N crates is hoisted using the ropes, AC and BC , as shown in *Figure 2*. Each rope can withstand a maximum tension of 3000 N before it breaks. If AC always remains horizontal, calculate the smallest angle to which the crate can be hoisted.

Satu peti seberat 550 N dinaikkan menggunakan tali AC dan BC seperti yang ditunjukkan dalam *Rajah 2*. Setiap tali boleh menahan ketegangan maksimum 3000 N sebelum ia putus. Jika AC sentiasa kekal keadaan mendatar, kirakan sudut yang paling kecil hingga peti tersebut boleh dinaikkan.

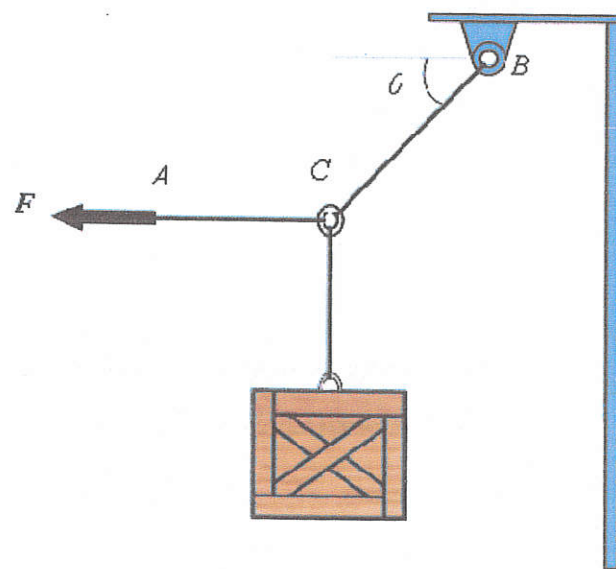


Figure 2(c) / Rajah 2 (c)

[7 marks]

[7 markah]

CLO1
C4

- (d) Determine the force in each member of the truss shown in *Figure 2 (d)* by using the method of joints. State whether each member is in tension or compression.

Dengan menggunakan kaedah sambungan, tentukan nilai daya pada setiap sambungan kekuda seperti di *Rajah 2 (d)*. Tentukan samada setiap selandar di dalam keadaan mampatan atau tegangan.

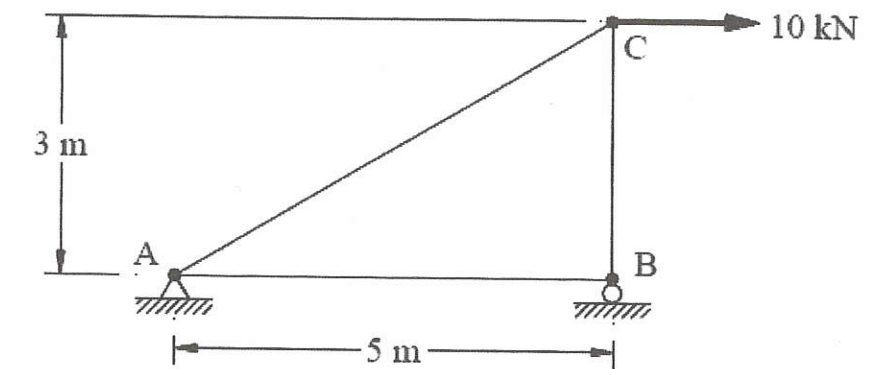


Figure 2 (d) / Rajah 2 (d)

[10 marks]

[10 markah]

QUESTION 3

SOALAN 3

CLO1
C1

- (a) Define the following terms:-
Tentukan terminologi berikut:-

i. Velocity
Halaju

ii. Acceleration
Pecutan

[3 marks]

[3markah]

CLO1
C2

- (b) A missile was shot with an upward velocity of 90 m/s from the top of a 50 meter tower. Determine the maximum height of the missile from the ground.

Sebuah peluru berpandu ditembak ke atas dengan halaju 90 m/s daripada puncak menara dengan ketinggian 50 meter. Tentukan ketinggian maksimum peluru diukur dari permukaan bumi.

[5 marks]

[5 markah]

CLO1
C3

- (c) A train starts from rest at a station with constant acceleration of 2.5 m/s^2 until it achieves velocity of 70 km/h. Then, the train decelerate until it stops in 10 s. Calculate:

Sebuah kereta api mula bergerak dari keadaan rehat di sebuah stesen dengan pecutan malar sebanyak 2.5 m/s^2 sehingga mencapai halaju 70 km/h. Kereta api kemudiannya menyahpecut sehingga ia berhenti dalam masa 10 s. Kirakan:

- i. Distance travelled by the train

Jarak keseluruhan yang dilalui oleh kereta api

[4 marks]

[4 markah]

- ii. Deceleration of the train

Nyahpecutan kereta api

[3 marks]

[3 markah]

CLO1
C4

- (d) A car starts from rest and accelerates uniformly for 70 seconds and reaches a velocity of 80 m/s at the end of the acceleration. Its velocity is maintained for a while and then it stops within 65 seconds with constant deceleration. The total distance travelled by the car is 12.2 km.

Sebuah kereta bermula dari pegun dan memecut dengan seragam selama 70 saat dan mencapai halaju 80 m/s pada akhir pecutan itu. Halaju itu dikekalkan seketika dan kemudian ia berhenti dalam masa 65 saat dengan nyahpecutan seragam. Jumlah jarak dilalui oleh kereta tersebut ialah 12.2 km.

- i. Draw a Velocity-Time graph

Lukiskan gambarajah halaju-masa

[4 marks]

[4 markah]

- ii. Determine the acceleration of the car

Tentukan pecutan kereta tersebut

[2 marks]

[2 markah]

- iii. Calculate the time taken for the journey

Jumlah masa yang diambil untuk perjalanan itu

[4 marks]

[4 markah]

QUESTION 4

SOALAN 4

CLO1
C1

- (a) Define the basic concept of kinetics of particles.

Takrifkan konsep asas bagi kinetik zarah.

[3 marks]

[3 markah]

CLO1
C2

- (b) The crate in Figure 4(b) has a mass of 80 kg and is being towed by a chain which is always directed at 20° from the horizontal as shown. The coefficient of static friction is $\mu_s = 0.4$ and the towing force is $P = 360$ N. Illustrate the free body diagram for Figure 4(b).

Sebuah peti dalam Rajah 4(b) mempunyai jisim 80 kg dan sedang ditarik oleh rantai yang bersudut 20° dari satah mendatar seperti yang ditunjukkan. Pekali geseran statik adalah $\mu_s = 0.4$ dan daya menunda ialah $P = 360$ N. Gambarkan gambarajah badan bebas bagi Rajah 4 (b).

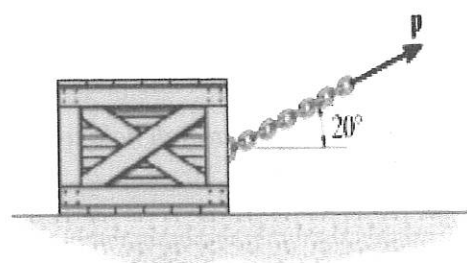


Figure 4(b) / Rajah 4(b)

[5 marks]

[5 markah]

CLO1
C3

- (c) A 1300kg small hybrid car is travelling at 108km/h. (The answer must be in SI units). Calculate :

Sebuah kereta hibrid berjisim 1300kg bergerak pada 108km/j. (Jawapan mestilah dalam unit SI). Kirakan :

- i. The kinetic energy of the vehicle.
Tenaga kinetik bagi kereta tersebut.

[4 marks]

[4 markah]

- ii. The speed required for a 9000kg truck to have the same kinetic energy as the car.
Halaju yang diperlukan untuk sebuah trak 9000kg untuk mempunyai tenaga kinetik yang sama seperti kereta.

[3 marks]

[3 markah]
SULITCLO1
C4

- (d) An object of 3kg dropped from 15m height. Determine :
Satu objek yang berjisim 3kg telah jatuh dari ketinggian 15m. Tentukan :

- i. Potential energy and kinetic energy possessed by the object before it dropped.
Tenaga keupayaan dan tenaga kinetik yang dimiliki oleh objek sebelum ia jatuh.

[4 marks]

[4 markah]

- ii. Potential energy and kinetic energy possessed by the object after it dropped and landed on the ground.
Tenaga keupayaan dan tenaga kinetik yang dimiliki oleh objek selepas ia jatuh dan menyentuh lantai.

[6 marks]

[6 markah]

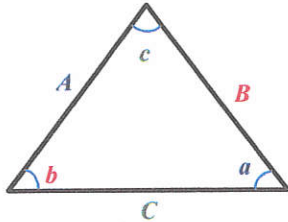
SOALAN TAMAT

LIST OF FORMULA

DJJ3053 – ENGINEERING MECHANICS

STATICS

1. TRIANGLE RULE



Sine law:

$$\frac{A}{\sin a} = \frac{B}{\sin b} = \frac{C}{\sin c}$$

Cosine law:

$$C = \sqrt{A^2 + B^2 - 2AB \cos c}$$

2. ADDITION OF SYSTEM OF COPLANAR FORCE

$$(\rightarrow) \Sigma F_x = F_{1x} + F_{2x} - F_{3x}$$

$$(+\uparrow) \Sigma F_y = F_{1y} - F_{2y} + F_{3y}$$

$$F_R = \sqrt{(\Sigma F_x)^2 + (\Sigma F_y)^2}$$

$$\theta = \tan^{-1} \left| \frac{\Sigma F_y}{\Sigma F_x} \right|$$

3. CARTESIAN VECTOR

$$\mathbf{A} = A_x \mathbf{i} + A_y \mathbf{j} + A_z \mathbf{k}$$

$$\mathbf{u}_A = \frac{\mathbf{A}}{A} = \frac{A_x}{A} \mathbf{i} + \frac{A_y}{A} \mathbf{j} + \frac{A_z}{A} \mathbf{k}$$

$$\cos^2 \alpha + \cos^2 \beta + \cos^2 \gamma = 1$$

$$\mathbf{F}_R = \Sigma \mathbf{F} = \Sigma F_x \mathbf{i} + \Sigma F_y \mathbf{j} + \Sigma F_z \mathbf{k}$$

$$\mathbf{r} = (x_B - x_A) \mathbf{i} + (y_B - y_A) \mathbf{j} + (z_B - z_A) \mathbf{k}$$

$$\mathbf{F} = F \mathbf{u} = F \frac{\mathbf{r}}{r}$$

4. EQUILIBRIUM OF PARTICLE

$$\Sigma \mathbf{F} = 0$$

$$F = ks$$

DYNAMICS

1. RECTILINEAR MOTION OF PARTICLES

$$v = dx/dt$$

$$a = dv/dt$$

2. UNIFORM RECTILINEAR MOTION

- a constant

$$v = u + at$$

$$v^2 = u^2 + 2as$$

$$s = ut + \frac{1}{2}at^2$$

$$s = \frac{1}{2}(v+u)t$$

$$v = r\omega$$

$$a = r\alpha$$

3. WORK OF FORCE

$$U_{1 \rightarrow 2} = (F \cos \alpha) \Delta x$$

4. KINETIC ENERGY OF PARTICLE

$$KE = \frac{1}{2}mv^2$$

$$U_{1 \rightarrow 2} = T_2 - T_1$$

5. POTENTIAL ENERGY

$$PE = mgh$$