

SULIT



**BAHAGIAN PEPERIKSAAN DAN PENILAIAN
JABATAN PENDIDIKAN POLITEKNIK
KEMENTERIAN PENDIDIKAN TINGGI**

JABATAN KEJURUTERAAN ELEKTRIK

PEPERIKSAAN AKHIR

SESI DISEMBER 2017

DEE1012 : MEASUREMENT

TARIKH : 07 APRIL 2018

MASA : 2.30 PETANG - 4.30 PETANG (2 JAM)

Kertas ini mengandungi **DUA BELAS (12)** halaman bercetak.

Bahagian A: Objektif (10 soalan)

Bahagian B: Struktur (4 soalan)

Bahagian C: Esei (2 soalan)

Dokumen sokongan yang disertakan : **Tiada**

JANGAN BUKA KERTAS SOALAN INI SEHINGGA DIARAHKAN

(CLO yang tertera hanya sebagai rujukan)

SULIT

SECTION A : 10 MARKS

BAHAGIAN A : 10 MARKAH

INSTRUCTION:

This section consists of **TEN (10)** objective questions. Mark your answers in the OMR form provided.

ARAHAN :

Bahagian ini mengandungi **SEPULUH (10)** soalan objektif. Tandakan jawapan anda di dalam borang OMR yang disediakan.

CLO1
C1

1. Figure A1 shows the process in measurement. State 'z'.
Rajah A1 menunjukkan proses dalam pengukuran. Nyatakan 'z'.

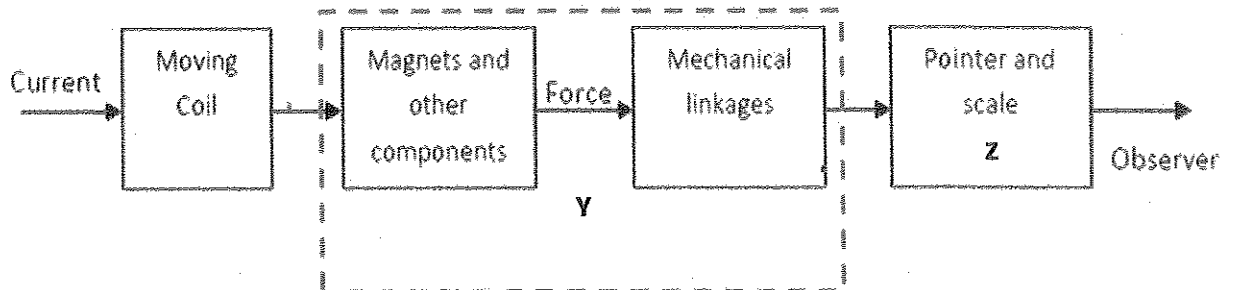


Figure A1 / Rajah A1

- A. Data presentation element
Elemen persembahan data
- B. Data transmission element
Elemen penghantaran data
- C. Primary sensing element
Elemen penderiaan utama
- D. Variable manipulation element
Elemen manipulasi pembolehubah

CLO1
C2

2. The difference between the expected value of the variable and the measured value of the variable is called.
Perbezaan antara nilai jangkaan dan nilai yang diukur dipanggil.

- A. Absolute error
Ralat mutlak
- B. Relative error
Ralat relative
- C. Systematic error
Ralat sistematik
- D. Gross error
Ralat kasar

CLO1
C2

3.

“This device is used to measure the potential difference (V) between two points in a DC circuit”
 “Peralatan ini digunakan untuk mengukur “beza upaya (V)” antara dua titik dalam litar arus terus”

This statement describes

Kenyataan ini menggambarkan kepada

- A. DC Ammeter
Meter Ampere DC
- B. DC Voltmeter
Meter Volt DC
- C. DC Ohmmeter
Meter Ohm DC
- D. DC Wattmeter
Meter Kuasa DC

CLO2
C3

4. **Figure A4** shows an internal resistance 100Ω and 5 mA as a total current used in series ohmmeter with $R_1 = 300 \Omega$, $R_2 = 200 \Omega$ and $V = 9 \text{ V}$. Hence, calculate the value of R_x .

Rajah A4 menunjukkan rintangan dalam bernilai 100Ω dan jumlah arus 5 mA digunakan dalam meter ohm jenis sesiri dengan $R_1 = 300 \Omega$, $R_2 = 200 \Omega$ and $V = 9 \text{ V}$.

Kirakan nilai R_x .

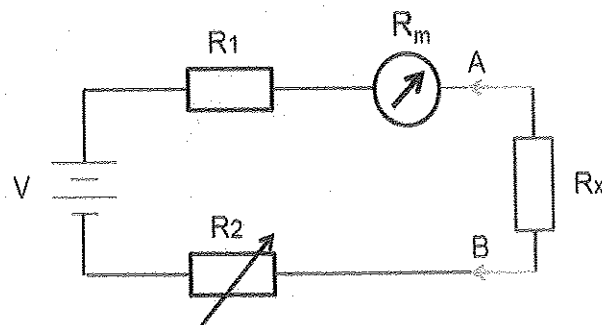


Figure A4 / Rajah A4

- A. $1.2 \text{ k}\Omega$
- B. 120Ω
- C. 12Ω
- D. 1.2Ω

CLO1
C3

5.

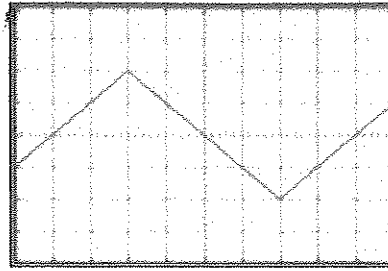


Figure A5 / Rajah A5

Calculate the value of frequency (f) show in Figure A5, if Volt/div = 5 V and Time/div = 2 ms.

Kirakan nilai bagi frekuensi (f) yang ditunjukkan pada Rajah A5, jika Volt/div = 5 V dan Time/div = 2 ms.

- A. 72 Hz
- B. 62.5 Hz
- C. 0.072 Hz
- D. 0.062 Hz

CLO1
C2

6. Identify the disadvantage of digital oscilloscope.

Kenalpasti kekurangan osiloskop digital.

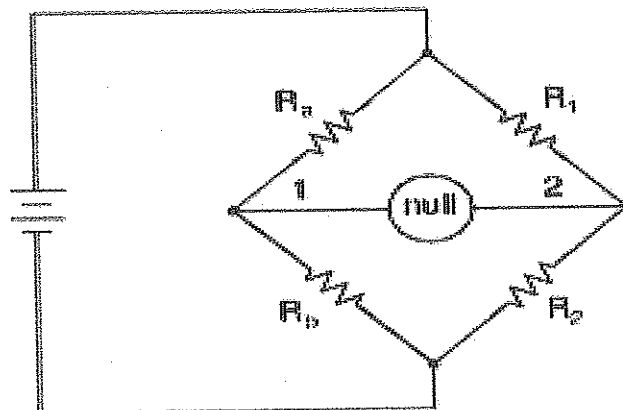
- A. Display storage
Menyimpan paparan
- B. Self- calibration
Penentukuran sendiri
- C. Automatic measurements
Pengukuran automatik
- D. Costly
Mahal

CLO1
C1

7. State the function of Wheatstone bridge.
Nyatakan kegunaan tetimbang Wheatstone.
- A. Measure the voltage.
Mengukur voltan
 - B. Measure the current
Mengukur arus
 - C. Measure the unknown resistance
Mengukur nilai perintang yang tidak diketahui
 - D. Measure the continuity in the circuit
Mengukur keterusan dalam litar

CLO1
C2

8. Figure A8 shows Wheatstone Bridge in balanced condition. Determine the equation for balanced condition.
Rajah A8 menunjukkan tetimbang wheatstone dalam keadaan seimbang. Tentukan persamaan untuk keadaan seimbang.

Figure A8 / *Rajah A8*

- A. $R_b R_2 = R_a R_1$
- B. $R_a R_b = R_1 R_2$
- C. $R_b R_a = R_1 R_2$
- D. $R_b R_1 = R_2 R_a$

CLO1
C2

9. "A voltage coil and current coil are the important parts of power meter". This statement describes

*"Gegehung voltan dan gegelung arus adalah bahagian penting dalam meter kuasa".
Pernyataan ini menggambarkan kepada*

- i. Wattmeter
Meter kuasa
- ii. Kilowatt-Hour (kWh) meter
Meter Kilowatt-Jam (kWj)
- iii. Multimeter
Meter pelbagai
- iv. Clamp meter
Meter pengapit

- A. i, ii
- B. i, ii, iii
- C. i, ii, iv
- D. i, ii, iii, iv

CLO2
C3

10. The value of resistor is 270Ω and current is 0.135 A , calculate the power dissipated.

Nilai perintang ialah 270Ω dan arus ialah 0.135 A , Kirakan nilai kuasa yang dilesapkan.

- A 49.20 Watt
- B 0.492 Watt
- C 4.92 Watt
- D 49.2 kWatt

SECTION B : 60 MARKS**BAHAGIAN B : 60 MARKAH****INSTRUCTION:**

This section consists of **FOUR (4)** structured questions. Answer **ALL** questions.

ARAHAN:

Bahagian ini mengandungi EMPAT (4) soalan berstruktur. Jawab SEMUA soalan.

QUESTION 1**SOALAN 1**CLO1
C1

- (a) Define measurement process.

Berikan definisi proses pengukuran

[3 marks]

[3 markah]

CLO1
C2

- (b) With an appropriate formula, explain Absolute Error.

Dengan menggunakan formula yang sesuai terangkan Ralat Mutlak.

[6 marks]

[6 markah]

CLO1
C2

- (c) With an appropriate formula, explain Relative Error.

Dengan menggunakan formula yang sesuai terangkan Ralat Relatif.

[6 marks]

[6 markah]

QUESTION 2

SOALAN 2

CLO1
C1

- (a) List **THREE (3)** torques in the principle operation of Permanent Magnet Moving Coil (PMMC).

Senaraikan TIGA (3) dayakilas dalam prinsip pengoperasian bagi Magnet Kekal Gelung Bergerak (MKGB).

[3 marks]

[3 markah]

CLO2
C3

- (b) Refer to **Figure B1 (b)**. A moving coil instrument gives a full scale deflection with a current of 6 mA and the internal resistance of the meter is 1.5 k Ω . It is to be used as a voltmeter to measure a voltage range of 0 – 30V. Calculate the multiplier resistance needed.

Merujuk kepada Rajah B1 (b), instrumen gegelung bergerak memberikan pesongan skala penuh dengan arus semasa 6 mA, manakala rintangan dalaman meter adalah 1.5 k Ω . Ia digunakan sebagai voltmeter untuk mengukur pada julat voltan 0 - 30V. Kirakan pengganda rintangan yang diperlukan.

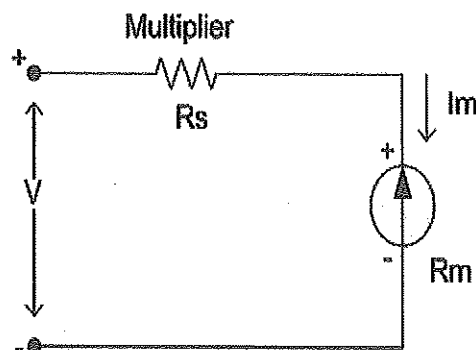


Figure B1 (b) / Rajah B1 (b)

[6 marks]

[6 markah]

CLO2
C3

- (c) Sketch a suitable diagram that shows how to use multimeter to measure voltage and current in electrical circuit.

Lakarkan gambarajah yang sesuai untuk menunjukkan bagaimana untuk menggunakan meter pelbagai bagi mengukur voltan dan arus dalam litar elektrik.

[6 marks]

[6 markah]

QUESTION 3

SOALAN 3

CLO1
C1

- (a) State **THREE (3)** advantages of analog oscilloscope.
Nyatakan TIGA(3) kelebihan osiloskop analog.

[3 marks]

[3 markah]

CLO2
C3

- (b) Refer to the **Figure B3 (b)**, determine the peak to peak voltage (V_{PP}), the peak voltage (V_P) and frequency (f) if the Volt/div control is adjusted at 2 V and Time/div control is adjusted at 20 μ s.

Merujuk kepada Rajah B3 (b), tentukan nilai voltan puncak ke puncak (V_{PP}), voltan puncak (V_P) dan frekuensi jika pelaras Volt/div dilaraskan pada 2 V dan pelaras Time/div dilaraskan pada 20 μ s.



Figure B3 (b) / Rajah B3 (b)

[6 marks]

[6 markah]

CLO2
C3

- (c) Explain briefly the procedures that you used to calibrate the oscilloscope.
Terangkan dengan ringkas langkah-langkah yang anda gunakan untuk menentukurkan osiloskop

[6 marks]

[6 markah]

QUESTION 4

SOALAN 4

- CLO1
C1 (a) State TWO (2) main mechanisms of wattmeter.
Nyatakan DUA (2) mekanisma utama bagi meter kuasa.
- [3 marks]
[3 markah]
- CLO1
C2 (b) Describe basic principle of analogue Kilowatt-Hour (KWH) meter.
Jelaskan prinsip asas bagi meter analog Kilowatt-Jam (KWJ).
- [5 marks]
[5 markah]
- CLO2
C3 (c) Illustrate with a suitable diagram the application of clamp meter in measuring alternating current (AC).
Ilustrasikan dengan gambarajah yang sesuai penggunaan meter pengapit dalam mengukur arus ulang alik (AU).
- [7 marks]
[7 markah]

SECTION C : 30 MARKS

BAHAGIAN C : 30 MARKAH

INSTRUCTION:

This section consists of **TWO (2)** essay questions. Answer **ALL** questions.

ARAHAN:

Bahagian ini mengandungi **DUA (2)** soalan esei. Jawab **SEMUA** soalan.

CLO2
C3

QUESTION 1

SOALAN 1

Figure C1 shows a Permanent Magnet Moving Coil (PMMC) meter connected to the variable current range of 10 mA and 50 mA. If PMMC meter have internal resistance of 10Ω and full scale current of 3 mA, express the equation for shunt resistor R_{sh1} and R_{sh2} . Calculate the shunt resistor value R_{sh1} and R_{sh2} needed.

Rajah CI menunjukkan Meter Magnet Kekal Gelung Bergerak (MKGB) yang disambung kepada julat arus pelbagai 10 mA dan 50 mA. Jika meter MKGB mempunyai rintangan dalam 10Ω dan arus skala penuh ialah 3 mA, ungkapkan persamaan bagi perintang pirau R_{sh1} dan R_{sh2} . Kirakan nilai rintangan bagi perintang pirau R_{sh1} dan R_{sh2} .

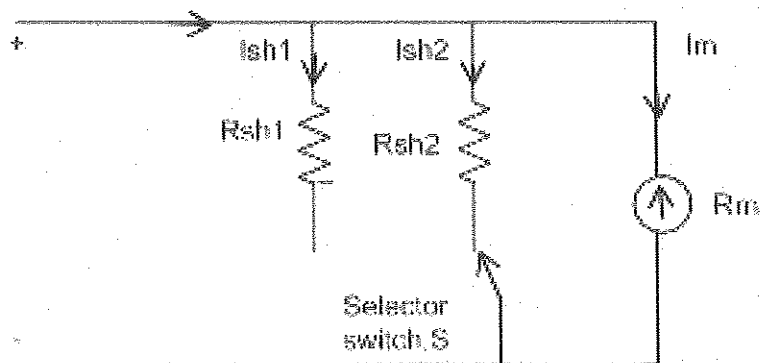


Figure C1 / Rajah CI

[15 marks]

[15 markah]

CLO2
C3

QUESTION 2

SOALAN 2

Explain the concept of Wheatstone bridge with the aid of a schematic diagram and express the general balanced equation for that Wheatstone bridge. Based on the same schematic diagram, the bridge will be in balanced condition when $E=10\text{ V}$, $R_1 = 20\text{ k}\Omega$, $R_2 = 15\text{ k}\Omega$ and $R_3 = 2R_1$. Calculate the value of R_x .

Terangkan konsep tetimbang Wheatstone dengan bantuan gambarajah skematik dan terbitkan persamaan seimbang bagi tetimbang Wheatstone tersebut. Berdasarkan rajah skematik tersebut, tetimbang akan berada dalam keadaan seimbang apabila $E=10\text{ V}$, $R_1 = 20\text{ k}\Omega$, $R_2 = 15\text{ k}\Omega$ dan $R_3 = 2R_1$. Kirakan nilai bagi R_x .

[15 marks]

[15 markah]

SOALAN TAMAT