

**SULIT**



**BAHAGIAN PEPERIKSAAN DAN PENILAIAN  
JABATAN PENDIDIKAN POLITEKNIK  
KEMENTERIAN PENDIDIKAN TINGGI**

**JABATAN KEJURUTERAAN MEKANIKAL**

**PEPERIKSAAN AKHIR**

**SESI DISEMBER 2017**

**SBK1012 : MATEMATIK**

**TARIKH : 04 APRIL 2018**

**MASA : 11.15 AM – 1.15 PM (2 JAM)**

---

Kertas ini mengandungi **SEBELAS (11)** halaman bercetak.

Struktur (6 soalan)

Dokumen sokongan yang disertakan : Tiada

---

**JANGAN BUKA KERTAS SOALAN INI SEHINGGA DIARAHKAN**

(CLO yang tertera hanya sebagai rujukan)

**SULIT**

**ARAHAN :**

Bahagian ini mengandungi ENAM (6) soalan berstruktur. Jawab EMPAT (4) soalan sahaja.

**SOALAN 1**

CLO1  
C1

a) Pilih LIMA(5) kuantiti asas daripada senarai di bawah.

- Halaju,
- Panjang,
- Pecutan,
- Jisim,
- Masa
- Ketumpatan
- Suhu
- Arus elektrik
- Tegasan
- Daya
- Voltan
- Voltan

( 5 markah )

CLO1  
C2

b) Tunjukkan cara penukaran unit-unit berikut.

- i) 5000g kepada kg
- ii) 6.2 cm kepada m

( 6 markah )

CLO1  
C3

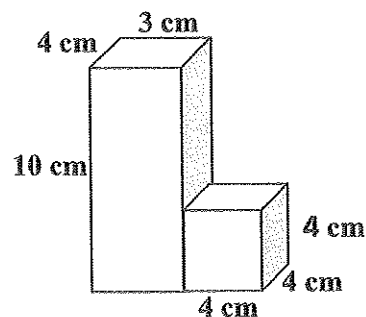
c) Senaraikan DUA(2) kuantiti terbitan dan berikan unit yang betul.

| Kuantiti Terbitan | Unit |
|-------------------|------|
|                   |      |
|                   |      |

( 7 markah )

CLO1  
C3

d) Kirakan isipadu kotak ini.



( 7 markah )

## SOALAN 2

CLO1  
C1

a) Nyatakan nilai berikut dalam bentuk piawai

| Nilai         | Bentuk Piawai |
|---------------|---------------|
| i. 0.00009    |               |
| ii. 55.70     |               |
| iii. 20006.96 |               |
| iv. 0.22242   |               |
| v. 75668.58   |               |
| vi. 32.1413   |               |
| vii. 824.58   |               |

(7 markah)

CLO1  
C2

b) Nyatakan nilai yang betul kepada ukuran berikut.

| Nilai               | Imbuhan | Nilai |
|---------------------|---------|-------|
| i. 700 m            | km      |       |
| ii. 805.5 s         | ks      |       |
| iii. 5000 Hz        | kHz     |       |
| iv. 0.00025 g       | mg      |       |
| v. 9008.9 F         | kF      |       |
| vi. 4580 A          | kA      |       |
| vii. 200000 m       | km      |       |
| viii. 0.000000882 s | $\mu$ s |       |

(8 markah)

CLO1  
C3

c) Masa yang diambil oleh sebuah kereta untuk bergerak dari titik P ke Q ialah 5 minit. Jarak dari P ke Q ialah 100 m. Kereta tersebut menggunakan petrol tanpa plumbum sebanyak  $100.5 \text{ cm}^3$  dan membawa 200 kg beban. Halaju kereta ialah  $20 \text{ ms}^{-1}$ .

Daripada teks, nyatakan kuantiti asas dan kuantiti terbitan.

| Kuantiti Asas | Kuantiti Terbitan |
|---------------|-------------------|
|               |                   |
|               |                   |

(10 markah)

## SOALAN 3

CLO1  
C1

- a) Pilih 'perimeter', 'luas' dan 'isipadu' atau definisi-definisi berikut.

Jumlah jarak dikelilingi sisi luar satu bentuk

Jumlah ruang dilitupi oleh satu bentuk

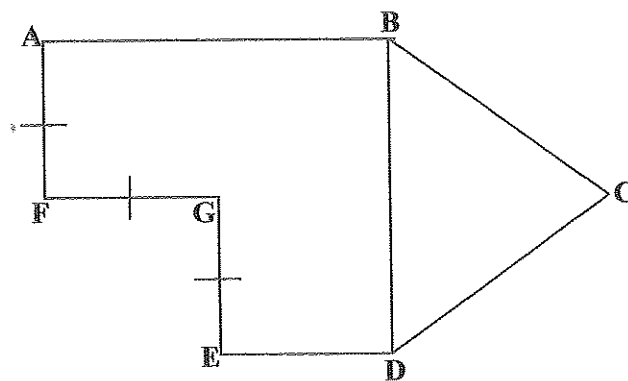
Jumlah ruang yang ditempati oleh jasad tersebut

( 6 markah )

CLO1  
C2

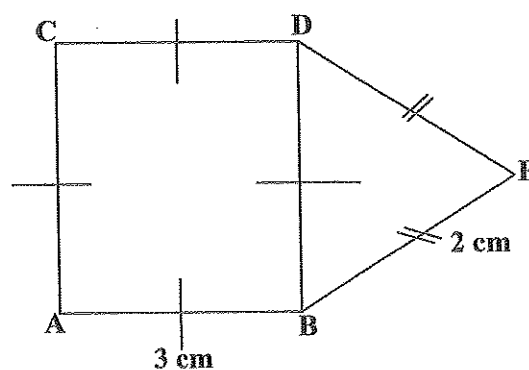
- b) Kira perimeter bagi gambar rajah di bawah.

i)



$$\begin{aligned} AF &= FG = GE = 6 \text{ cm} \\ BC &= DC = BD = 2AF \\ ED &= 8 \text{ cm} \end{aligned}$$

ii)

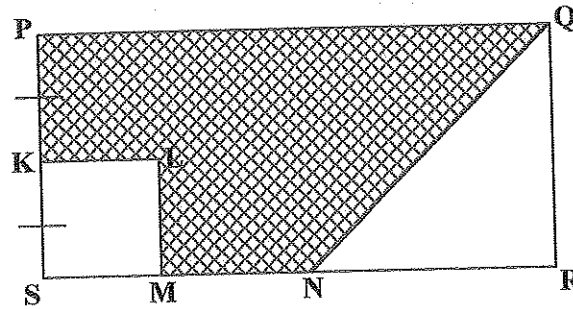


$$\begin{aligned} CD &= DB = AB = AC = 3 \text{ cm} \\ DE &= BE = 2 \text{ cm} \end{aligned}$$

( 9 markah )

CLO1  
C3

- c) Dalam rajah PQRS ialah sebuah segiempat tepat dan KLMS ialah sebuah segiempat sama. Cari perimeter dalam **m** bagi kawasan berlorek.



$SM = 2 \text{ cm}$   
 $NQ = 5 \text{ cm}$   
 $NR = 3 \text{ cm}$   
 $PQ = 14 \text{ cm}$   
 $QR = 4 \text{ cm}$

( 10 markah )

## SOALAN 4

CLO1  
C1

a) Berikan formula luas bagi bentuk berikut :

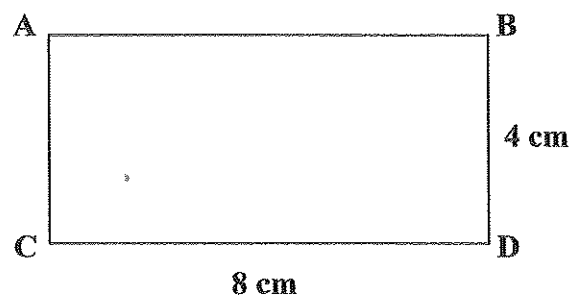
- i. bulatan
- ii. segiempat

( 5 markah )

CLO1  
C2

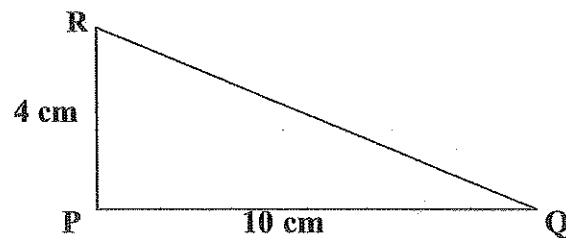
b)

i. Kirakan luas segiempat tepat ABCD



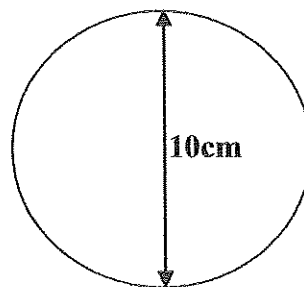
( 3 markah )

ii. Cari luas sigitiga bersudut tegak PQR.



( 3 markah )

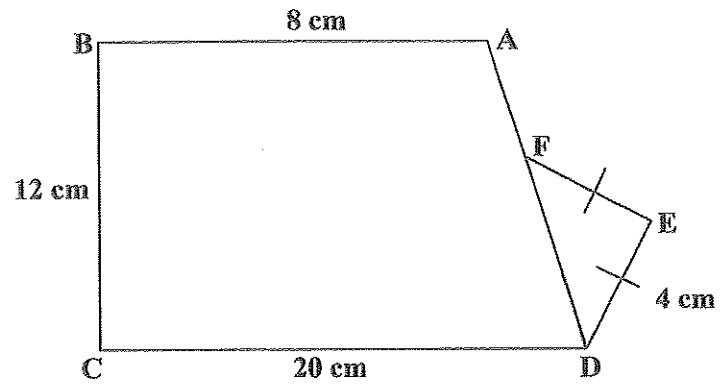
iii. Cari luas bagi bulatan.



( 4 markah )

CLO1  
C3

c) Kira luas bentuk ABCDEF.

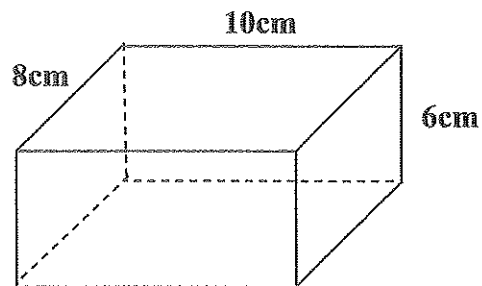


( 10 markah )

## SOALAN 5

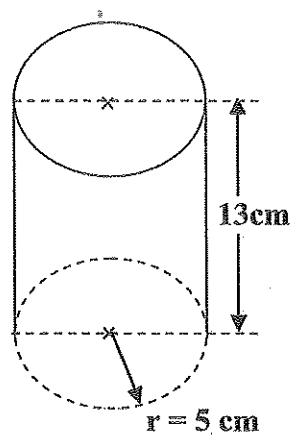
CLO1  
C1a) Kirakan isipadu bagi rajah di bawah. ( $\pi = 3.142$ )

i.



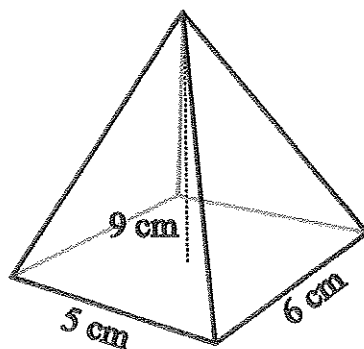
( 2 markah )

ii.



( 2 markah )

iii.

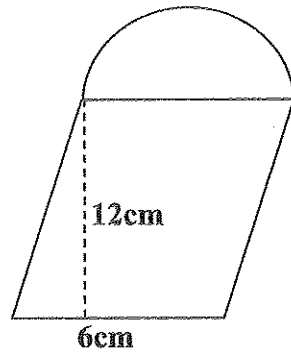


( 2 markah )



CLO1  
C2

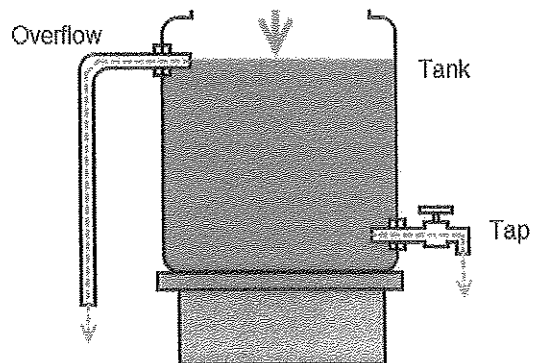
- b) Hitungkan luas bagi rajah di atas. ( $\pi = 3.142$ )



( 7 markah )

CLO1  
C3

- c) Sebuah tangki air berbentuk segiempat tepat adalah 3m panjang, 1.5m lebar dan 2m tinggi. Kira berapa banyak air, dalam  $m^3$ , mesti dipam ke dalam tangki supaya penuh.

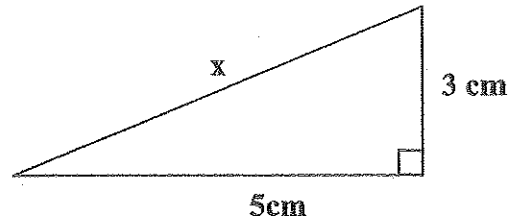


( 12 markah )

## SOALAN 6

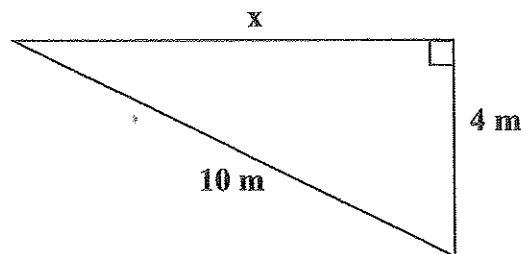
CLO1  
C2a) Hitungkan nilai  $x$ . Berikan jawapan dalam 2 titik perpuluhan.

i.



( 4 markah )

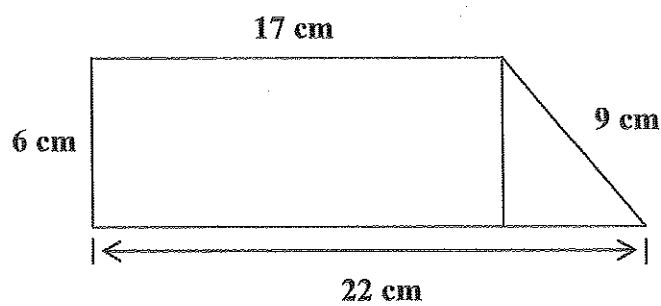
ii.



( 4 markah )

CLO1  
C3

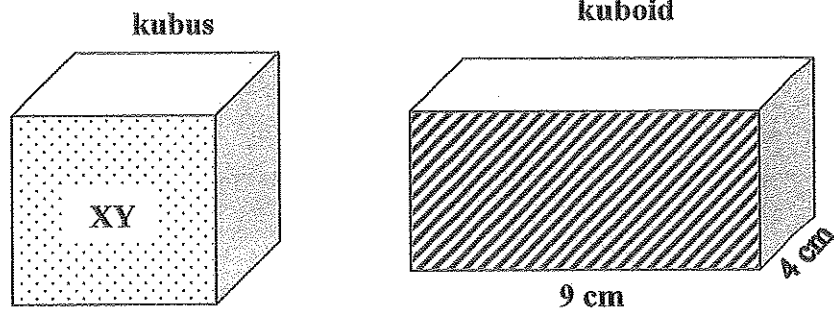
b)

i) Hitungkan **perimeter** bagi rajah.ii) Hitungkan **luas** bagi rajah.

( 8 markah )

CLO1  
C3

- c) Rajah di bawah menunjukkan kuboid dan kubus yang mempunyai isipadu yang sama. Luas satah berlorek kuboid ialah  $54 \text{ cm}^2$ . Berapakah luas permukaan XY, dalam  $\text{cm}^2$ .



( 9 markah )

SOALAN TAMAT